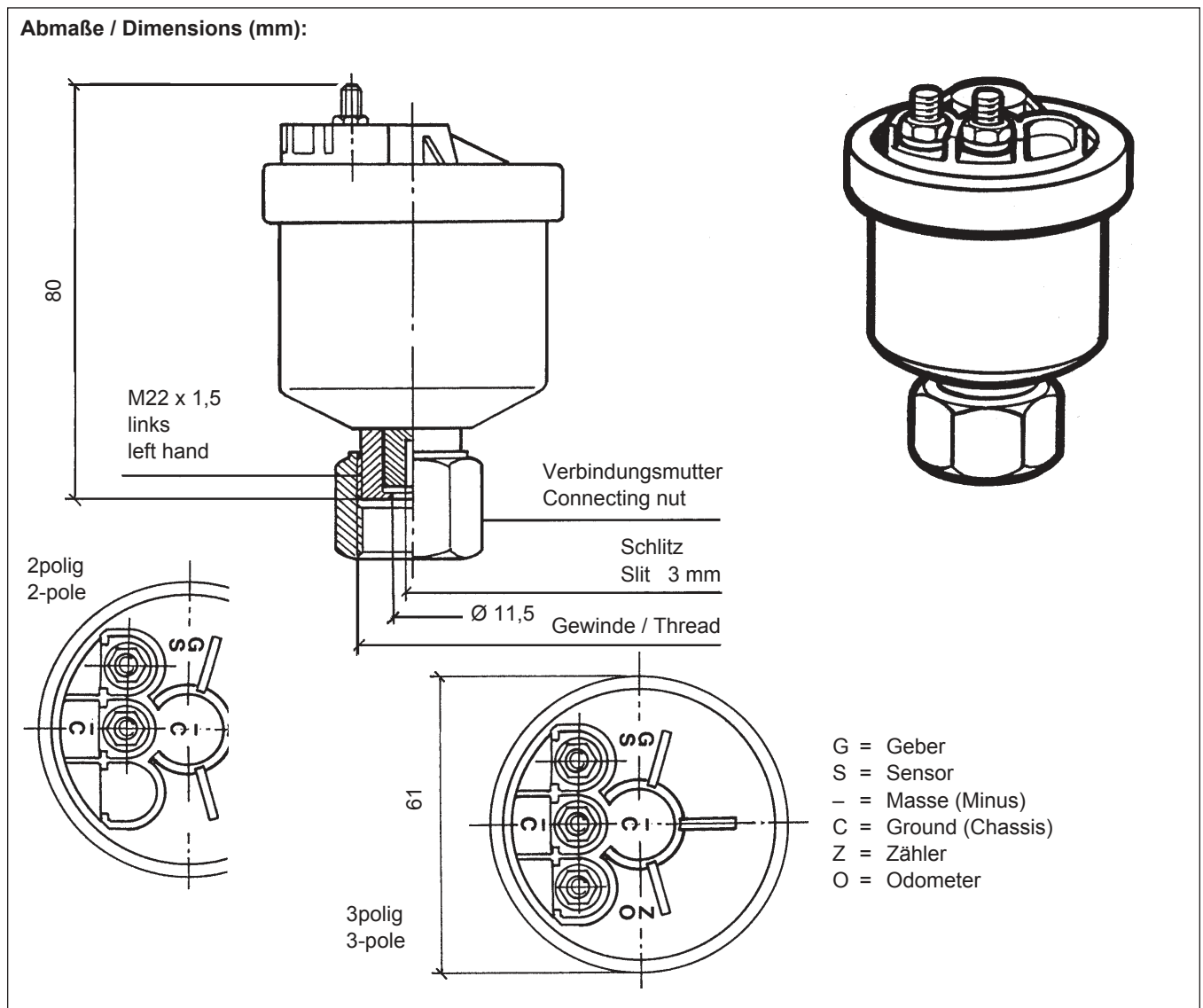
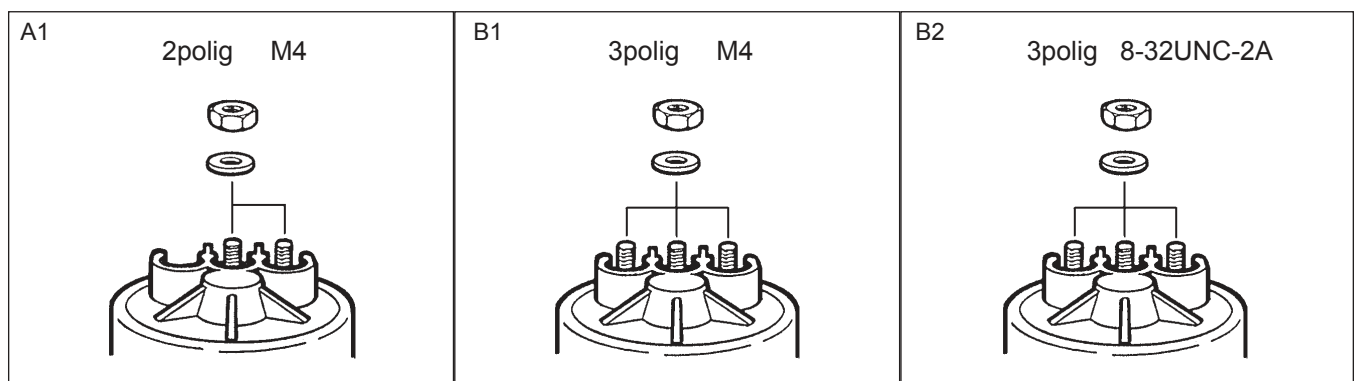


Generatorsensoren

Generator-Type Sensors



Anschlussart / Type of connection:



Generatorsensoren

Technische Daten:

Elektrischer Anschluss: 2polig, 3polig, massefrei
Drehzahl: max. 3000min⁻¹
Leerlaufspannung: 19,3V bei 2000min⁻¹
Betriebstemperatur: – 25°C bis + 90°C
Schutzart: IP54 nach DIN 40050

Generator-Type Sensors

Technical Data:

Electrical connection: 2-pole, 3-pole, insulated return
Rotational speed: 3000min⁻¹ max.
No-load voltage: 19.3V to 2000min⁻¹
Operating temperature: – 25°C to + 90°C
Protection: IP54 acc. to DIN 40050

Artikelnummer Order Number	Gewinde Thread	Anschlussart Type of connection
340-808-001-002C/G	M22 x 1.5	A1
340-807-001-001C	M22 x 1.5	B1
340-808-001-004G	7/8" - 18NS-2A	A1
340-807-001-003C	7/8" - 18UNS-2B	B2