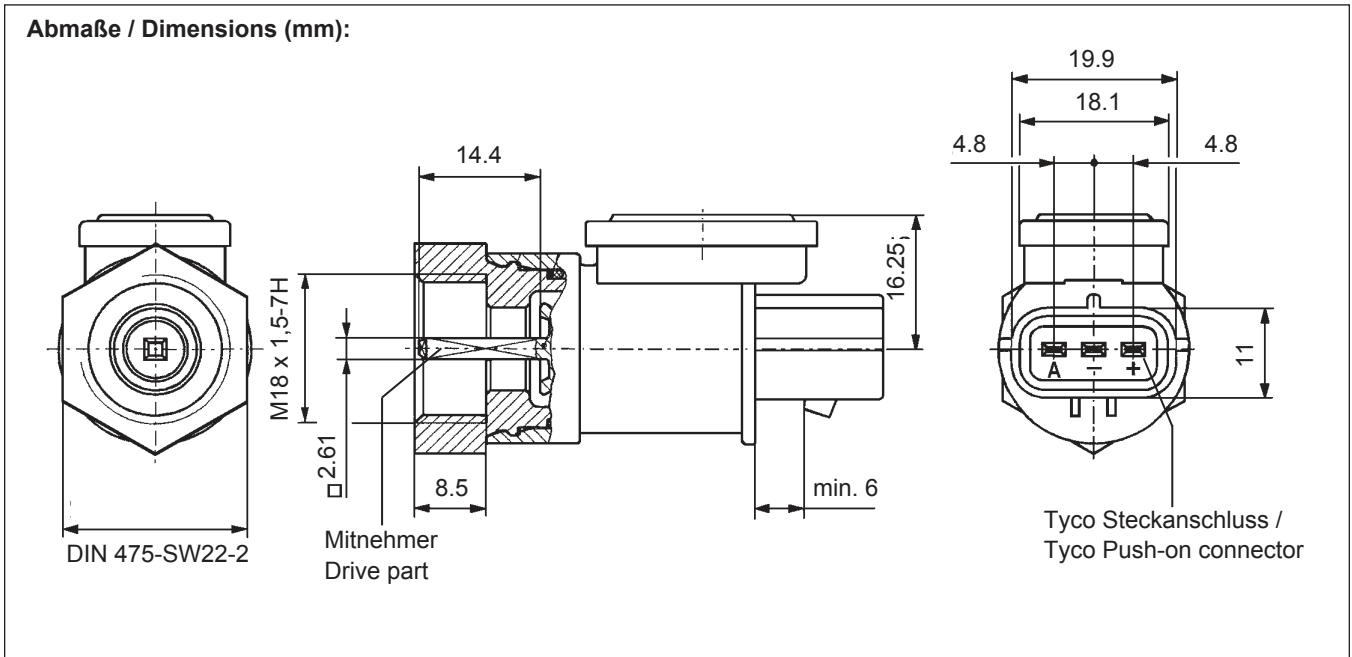


Hallsensor

Hall-Effect Sensor



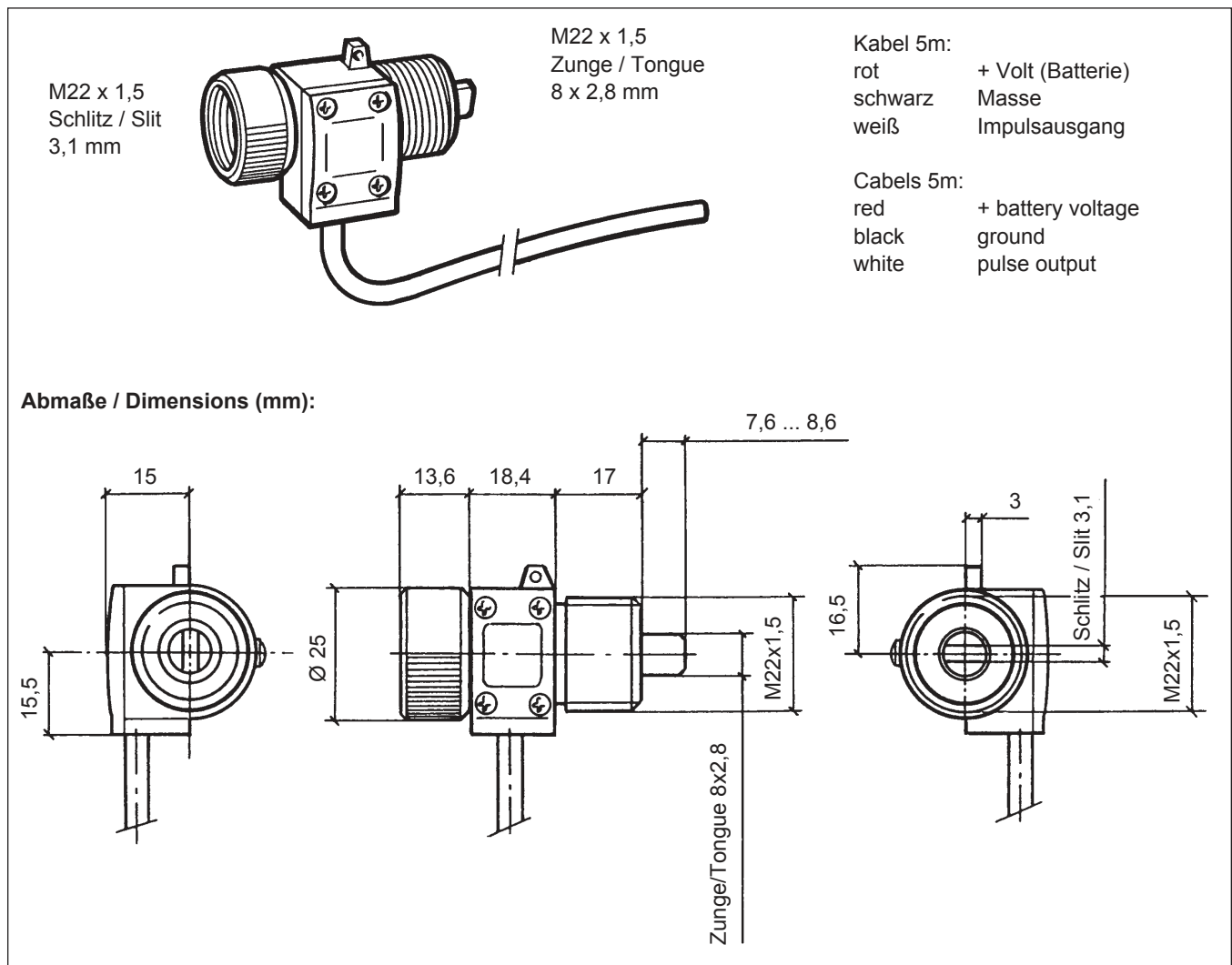
Elektrischer Anschluss: 3polig, massiefrei
 Spannungsversorgung: 10,8V bis 16V
 Betriebstemperatur: - 30°C bis + 150°C
 Lagertemperatur: - 40°C bis + 150°C
 Drehzahl: max. 4500min⁻¹
 Impulszahl je Umdrehung: 4

Electrical connection: 3-pole, insulated return
 Voltage supply: 10.8V to 16V
 Operating temperature: - 30°C to + 150°C
 Storage temperature: - 40°C bis + 150°C
 Rotational speed: 4500min⁻¹ max.
 Number of pulses per revolution: 4

Bestell-Nr. / Order No.: 340-214-013-001Z

Hallsensor

Hall-Effect Sensor



Technische Daten:

Betriebsspannung:	4,5V bis 28V
Spannungsversorgung (max.):	28V
Niedrigster Signal-Pegel (max.):	0,2V
Höchster Signal-Pegel (max.):	28V
Impulse/Umdrehung:	8 Impulse
Drehrichtung:	links- und rechtsdrehend
Drehzahl (max.):	5000 min-1
Betriebstemperatur:	- 40°C bis +150°C
Schutzart:	IP67

Technical Data:

Operating voltage:	4.5V to 28V
Maximum supply voltage:	28V
Max. low level (signal):	0,2V
Max. high level (signal):	28V
Pulses per revolution:	8 pulses
Direction of rotations:	clockwise and anticlockwise
Maximum rotational speed:	5000 rpm
Operating temperature:	- 40°C to +150°C
Protection class:	IP67

Bestell-Nr. / Order No.: X10-340-006-001