

Datenblätter | Data Sheets

www.vdo.com

VDO cockpit international

Rundinstrumente / Round Instruments



Datenblätter für Rundinstrumente / Data Sheets For Round Instruments

Produkt Product	Doku-Nr. Documentation No.	Seiten Pages
--------------------	-------------------------------	-----------------

VDO cockpit international


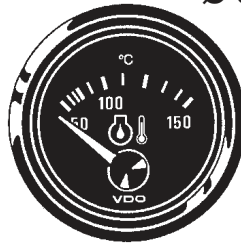
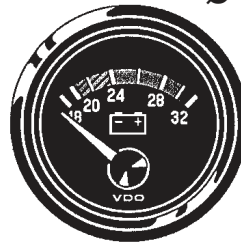

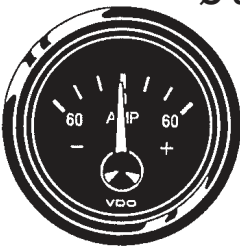
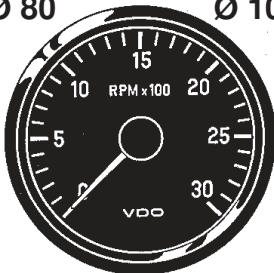
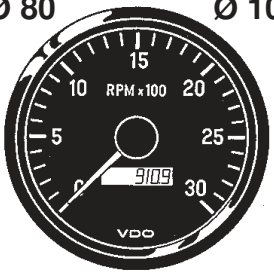
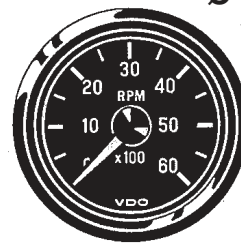

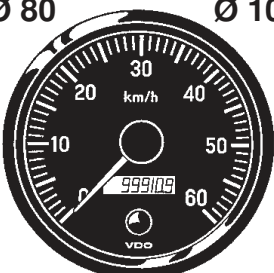


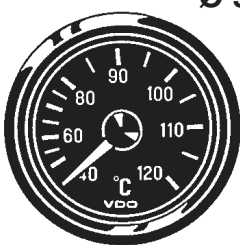


<input type="checkbox"/> Elektrische Anzeigegeräte für Druck, Temperatur, Volt oder Vorrat (Gehäuse Ø 52mm) Electric indicating instruments for pressure, temperature, voltage or level (housing dia., 52mm)	TU00-0751-5104620 0210	1 - 5
<input type="checkbox"/> Amperemeter (Gehäuse Ø 52mm) Ammeter (housing dia., 52mm)	TU00-0751-5204620 0210	1 - 4
<input type="checkbox"/> Elektronische Drehzahlmesser (Gehäuse Ø 52 / Ø 80 / Ø 100mm) Electronic tachometers (housing dia., 52mm / 80mm / 100mm)	TU00-0751-5304620 0210	1 - 5
<input type="checkbox"/> Elektronische Tachometer (Gehäuse Ø 80 / Ø 100mm) Electronic speedometers (housing dia., 80mm / 100mm)	TU00-0751-5504620 0210	1 - 3
<input type="checkbox"/> Temperaturmessanlagen für Außentemperatur (Gehäuse Ø 52mm) Temperature measuring systems for exterior temperature (housing dia., 52mm)	TU00-0751-5604620 0210	1 - 2
<input type="checkbox"/> Mechanische Druckanzeiger (Gehäuse Ø 52mm) Mechanical pressure gauges (housing dia., 52mm)	TU00-0751-5704620 0210	1 - 3
<input type="checkbox"/> Mechanische Temperaturanzeiger (Gehäuse Ø 52mm) Mechanical temperature gauges (housing dia., 52mm)	TU00-0751-5804620 0210	1 - 3
<input type="checkbox"/> Pyrometer (Gehäuse Ø 52mm) Pyrometer (housing dia., 52mm)	TU00-0751-6004620 0210	1 - 3
<input type="checkbox"/> Elektronische Betriebsstundenzähler (Gehäuse Ø 52mm) Electronic operating hours counters (housing dia., 52mm)	TU00-0751-6104620 0210	1 - 2
<input type="checkbox"/> Elektrische Uhren (Gehäuse Ø 52mm) Electric clocks – (housing dia., 52mm)	TU00-0751-6204620 0210	1 - 3

Datenblätter für Rundinstrumente / Data Sheets For Round Instruments

VDO cockpit international

Geräteübersicht / Instruments Survey

(TU00-...) = Doku-Nr./Documentation No.

<p style="text-align: center;">Ø 52</p>  <p>Druckanzeiger Pressure gauge (TU00-0751-5104620)</p>	<p style="text-align: center;">Ø 52</p>  <p>Temperaturanzeiger Temperature gauge (TU00-0751-5104620)</p>	<p style="text-align: center;">Ø 52</p>  <p>Voltmeter Voltmeter (TU00-0751-5104620)</p>	<p style="text-align: center;">Ø 52</p>  <p>Vorratsanzeiger Fuel level gauge (TU00-0751-5104620)</p>
<p style="text-align: center;">Ø 52</p>  <p>Amperemeter Ammeter (TU00-0751-5204620)</p>	<p style="text-align: center;">Ø 80 Ø 100</p>  <p>Drehzahlmesser Tachometer (TU00-0751-5304620)</p>	<p style="text-align: center;">Ø 80 Ø 100</p>  <p>Drzm. mit Betriebsstd.-Zähler Tacho. w. operating hours c. (TU00-0751-5304620)</p>	<p style="text-align: center;">Ø 52</p>  <p>Drehzahlmesser Tachometer (TU00-0751-5304620)</p>
<p style="text-align: center;">Ø 52</p>  <p>Uhr Clock (TU00-0751-6204620)</p>	<p style="text-align: center;">Ø 80 Ø 100</p>  <p>Tachometer Speedometer (TU00-0751-5504620)</p>	<p style="text-align: center;">Ø 52</p>  <p>Temp.- Messanl. f. Außentemp. Temp. m. system f. exterior t. (TU00-0751-5604620)</p>	<p style="text-align: center;">Ø 52</p>  <p>Mechan. Druckanzeiger Mechan. pressure gauge (TU00-0751-5704620)</p>
<p style="text-align: center;">Ø 52</p>  <p>Mechan. Temperaturanz. Mechan. temp. gauge (TU00-0751-5804620)</p>	<p style="text-align: center;">Ø 52</p>  <p>Pyrometer Pyrometer (TU00-0751-6004620)</p>	<p style="text-align: center;">Ø 52</p>  <p>Betriebsstundenzähler Operating hours counter (TU00-0751-6104620)</p>	

Elektrische Anzeigeräte für Druck, Temperatur, Volt oder Vorrat (Gehäuse Ø 52 mm)

Electric Indicating Instruments For Pressure, Temperature, Voltage Or Level (Housing Dia., 52 mm)

Auflichtausführung VDO cockpit international

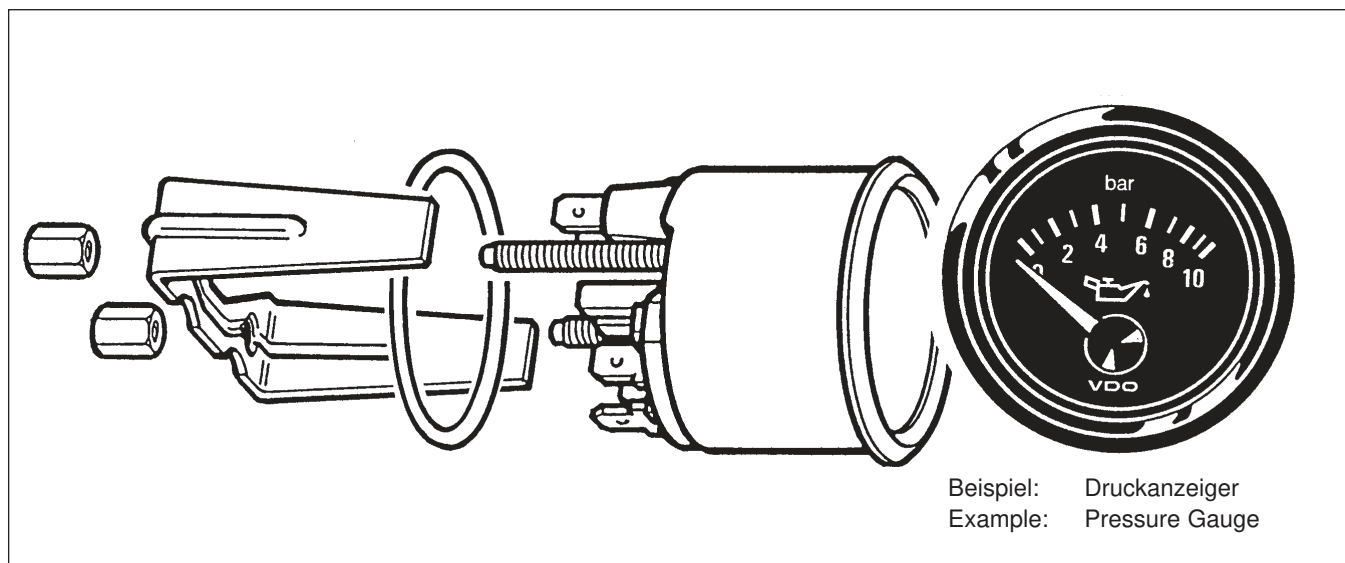
Floodlight Type VDO cockpit international

Beschreibung:

Analoge Anzeige von entsprechenden Messwerten in Verbindung mit einem separaten Geber (Ausnahme Voltmeter).

Description:

Analog indication of corresponded measured values when connected to a separate sensor (exception voltmeter).



Ausführung:

Frontring:	schwarz, Dreikantausführung
Deckglas:	entspiegelt
Einlegering:	schwarz
Zifferblatt:	
Aufdruck:	Grund schwarz Skala, Ziffern und Symbol weiß
Zeiger:	Fahne rot, Nabe schwarz
Gehäuse:	St, verzinkt u. chromatiert
Befestigung:	Bügel, St, verzinkt und chromatiert
Anschlüsse:	Flachstecker 6,3 x 0,8mm

Design:

Bezel:	black, triangular version
Lens:	nonreflective
Deflector:	black
Dial:	
Dialgraphics:	black background with white characters
Pointer:	arm red; hub black
Housing:	steel, zinc-plated and chromated
Mounting:	bracket, steel, zinc-plated and chromated
Connections:	blade terminals 6.3 x 0.8mm

Elektrische Anzeigergeräte / Electric Indicating Instruments

Auflichtausführung / Floodlight Type VDO cockpit international

Technische Daten:

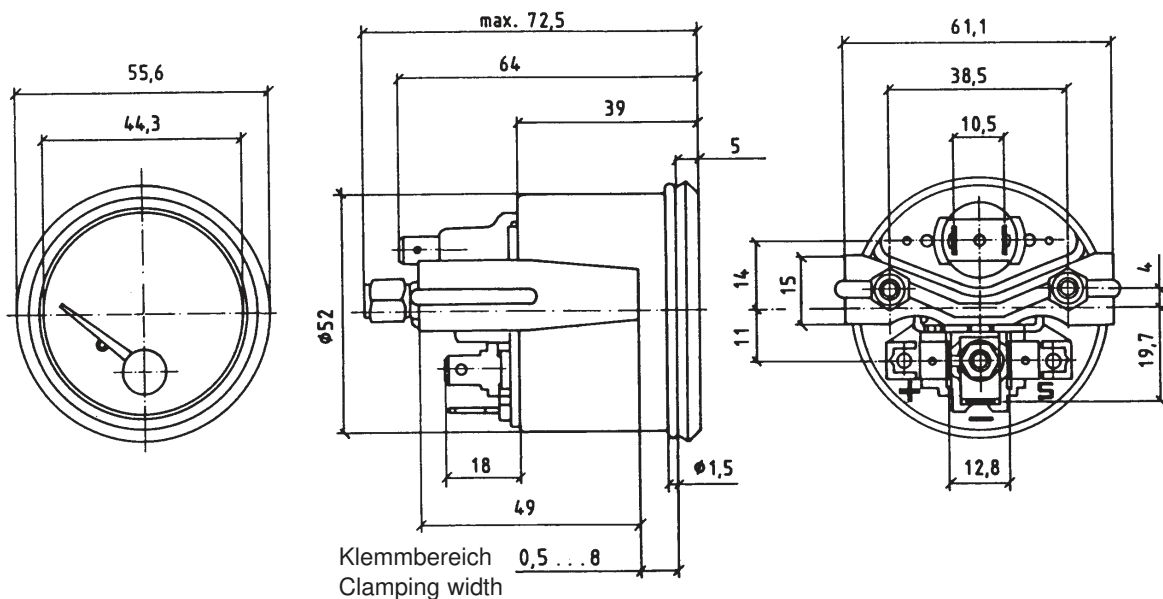
Betriebsspannung:	11V bis 16V oder 21,5V bis 30V
Stromaufnahme (ohne Beleuchtung):	
82mA	Druckanzeiger
131mA	Temperaturanzeiger
106mA	Temp.-Anz. 60 ... 200°C
67mA	Voltmeter 16V
63mA	Voltmeter 32V
86mA	Vorratsanzeiger (Hebelgeber)
96mA	Vorratsanzeiger (Tauchrohrg.)
Betriebstemperatur:	- 30°C bis + 85°C
Lagertemperatur:	- 40°C bis + 90°C
Schutzart:	IP64 DIN 40050 frontseitig verpolgeschützt
Nennlage:	NL 0 bis NL 90, DIN 16257
Schwingungsfestigkeit:	max. 1g eff., 25Hz bis 2000Hz Dauer 8 Std., f: 1 Oktave/Min.
Glühlampe:	14V 3,4W oder 24V 3W

Technical Data:

Operating voltage:	11V to 16V 21.5V to 30V
Current consumption (without illumination):	
82mA	pressure gauge
131mA	temperature gauge
106mA	temp. g. 60 ... 200°C
67mA	voltmeter 16V
63mA	voltmeter 32V
86mA	fuel level gauge (lever-type)
96mA	fuel level gauge (tubular type)
Operating temperature:	- 30°C to + 85°C
Storage temperature:	- 40°C to + 90°C
Protection:	IP64 DIN 40050 from the front reverse-polarity protection
Nominal position:	NL 0 to NL 90, DIN 16257
Vibration resistance:	1g eff. max., 25Hz to 2000Hz duration 8 h, f: 1 octave/min.
Light bulb:	14V 3.4W or 24V 3W

Abmaße (mm):

Dimensions (mm):



Anschlussbelegung / Pin assignment:



















Pin+:	+ 12V oder / or + 24V Klemme / Terminal 15
Pin -:	Masse / Ground Klemme / Terminal 31
Pin S:	Geber / Sensor, nicht belegt bei Voltmeter / not assigned with voltmeter

Elektrische Anzeigergeräte / Electric Indicating Instruments

Auflichtausführung / Floodlight Type VDO cockpit international

Geräteübersicht

Instruments Survey















Messbereich Measuring Range	Zifferblattaufdruck Dialgraphics	Widerstandswerte Resistance Values Ω	Ausführung Version	Bestell-Nr. Order No.
Druckanzeiger		Pressure Gauges		
0 ... 5bar	 bar	10 ... 184	12V	350-030-003C 350-030-003G
0 ... 10bar	 bar	10 ... 184	12V	350-030-004C 350-030-004G
0 ... 10bar	 bar	10 ... 184	12V	350-030-011C 350-030-011G
0 ... 25bar	 bar	10 ... 184	12V	350-030-005C 350-030-005G
0 ... 5 x 100kPa	 kPa x 100	10 ... 184	12V	350-030-016C
0 ... 10 x 100kPa	 kPa x 100	10 ... 184	12V	350-030-017C
0 ... 80psi 0 ... 5bar	 psi bar	10 ... 192	Doppelskala Dual scale	350-030-020C
0 ... 2bar	 bar	10 ... 184	24V	350-040-001C
0 ... 5bar	 bar	10 ... 184	24V	350-040-003C 350-040-003G
0 ... 10bar	 bar	10 ... 184	24V	350-040-004C 350-040-004G
0 ... 10bar	 bar	10 ... 184	24V	350-040-011C 350-040-011G
0 ... 25bar	 bar	10 ... 184	24V	350-040-005C 350-040-005G
0 ... 5 x 100kPa	 kPa x 100	10 ... 184	24V	350-040-016C
0 ... 10 x 100kPa	 kPa x 100	10 ... 184	24V	350-040-017C
0 ... 80psi 0 ... 5bar	 psi bar	10 ... 192	Doppelskala Dual scale	350-040-020C
0 ... 10bar 0 ... 150psi	 bar psi	10 ... 184	Doppelskala Dual scale	350-040-015C
0 ... 400psi 0 ... 25bar	 bar psi	10 ... 184	Doppelskala Dual scale	350-040-021C
0 ... 5bar	 bar	10 ... 184	24V	350-040-023C

Elektrische Anzeigergeräte / Electric Indicating Instruments

Auflichtausführung / Floodlight Type VDO cockpit international

Geräteübersicht

Instruments Survey

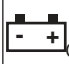





Messbereich Measuring Range	Zifferblattaufdruck Dialgraphics	Widerstandswerte Resistance Values Ω	Ausführung Version	Bestell-Nr. Order No.
Temperaturanzeiger		Temperature Gauges		
40 ... 120°C	 °C	287,4 ... 22,7	12V	310-030-002C 310-030-002G
100 ... 250°F 40 ... 120°C	 °C °F	287,4 ... 22,7	Doppelskala Dual scale	310-030-02C
40 ... 120°C	 °C	287,4 ... 22,7	12V	310-030-013C 310-030-013G
50 ... 150°C	 °C	322,8 ... 18,6	12V	310-030-003C 310-030-003G
50 ... 150°C	 °C	322,8 ... 18,6	12V	310-030-015C 310-030-015G
60 ... 200°C	°C	482,0 ... 14,3	12V	310-030-004C 310-030-004G
20 ... 100°C	 °C	700,0 ... 38,5	12V	310-030-022C
40 ... 120°C	 °C	287,4 ... 22,7	24V	310-040-002C 310-040-002G
100 ... 250°F 40 ... 120°C	 °C °F	287,4 ... 22,7	Doppelskala Dual scale	310-040-020C
40 ... 120°C	 °C	287,4 ... 22,7	24V	310-040-013C 310-040-013G
50 ... 150°C	 °C	322,8 ... 18,6	24V	310-040-003C 310-040-003G
50 ... 150°C	 °C	322,8 ... 18,6	24V	310-040-015C 310-040-015G
60 ... 200°C	°C	482,0 ... 14,3	24V	310-040-004C 310-040-004G
100 ... 300°F 50 ... 150°C	 °C °F	322,8 ... 18,6	Doppelskala Dual scale	310-040-021C
20 ... 100°C	 °C	700,0 ... 38,5	24V	310-040-022C
40 ... 120°C	 °C	287,4 ... 22,7	24V	310-040-025C

Elektrische Anzeigergeräte / Electric Indicating Instruments

Auflichtausführung / Floodlight Type VDO cockpit international

Geräteübersicht

Instruments Survey

Messbereich Measuring Range	Zifferblattaufdruck Dialgraphics	Widerstandswerte Resistance Values Ω	Ausführung Version	Bestell-Nr. Order No.
Voltmeter		Voltmeters		
8 ... 16V	 Farbfelder, rt u. gn Colour fields, rd o. gn	—	12V	332-030-001C 332-030-001G
16 ... 32V	 Farbfelder, rt u. gn Colour fields, rd o. gn	—	24V	332-040-001C 332-040-001G
Kraftstoff-Vorratsanzeiger		Fuel Level Gauges		
0 ... 1/1	 0 1/2 1/1	3 ... 180	für Hebelgeber for lever type sensor	12V 301-030-001C 301-030-001G
0 ... 1/1	 0 1/2 1/1	3 ... 180	für Hebelgeber for lever type sensor	24V 301-040-001C 301-040-001G
0 ... 1/1	 0 1/2 1/1	60-90 ... 0,5 justierbar/adjustable	für Tauchrohrgeber for tubular type sensor	12V 301-030-002C 301-030-002G
0 ... 1/1	 0 1/2 1/1	60-90 ... 0,5 justierbar/adjustable	für Tauchrohrgeber for tubular type sensor	24V 301-040-002C 301-040-002G

Amperemeter (Gehäuse Ø 52 mm)

Auflichtausführung VDO cockpit international

Beschreibung:

Messung und Anzeige der Gleichstromstärke

Typ A:

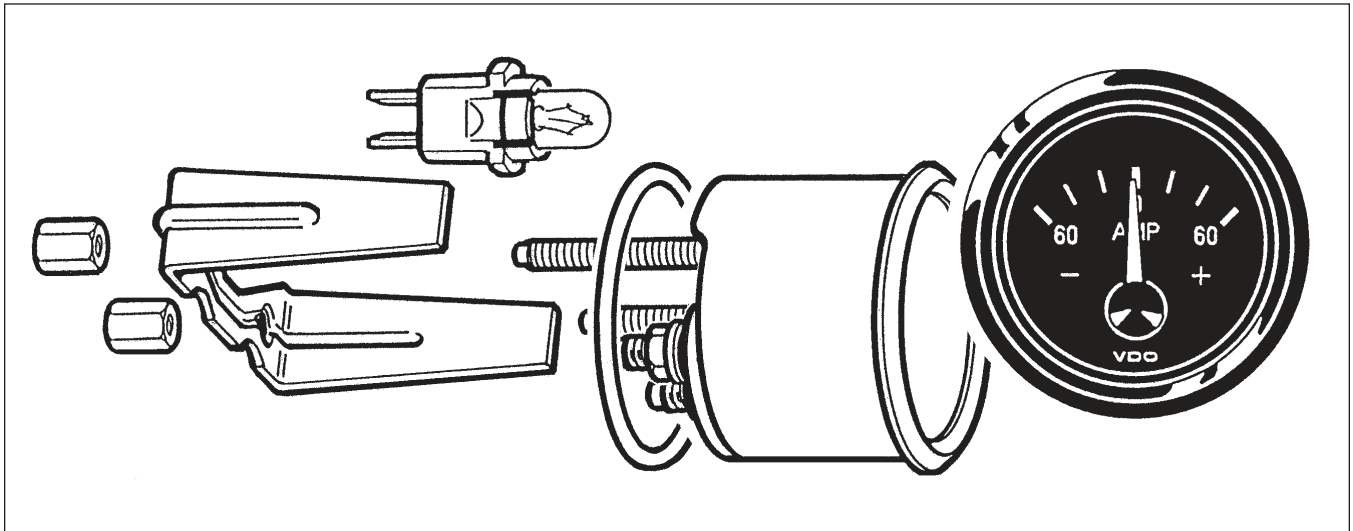
Ammeters (Housing Dia., 52mm)

Floodlight Type VDO cockpit international

Description:

Measurement and display of DC current

Type A:



Ausführung Typ A:

Frontring:	schwarz, Dreikantausführung
Deckglas:	entspiegelt
Einlegering:	schwarz
Zifferblatt:	
Aufdruck:	Grund schwarz Skala, Ziffern und Symbol weiß
Zeiger:	Fahne rot, Nabe schwarz
Gehäuse:	St, verzinkt und chromatiert
Befestigung:	Bügel, St, verzinkt und chromatiert
Anschlüsse:	Stehbolzen M5 (30/60 Amp.) oder M8 (100 Amp.)
	Beleuchtung: Flachstecker 6,3 x 0,8mm

Design Type A:

Bezel:	black, triangular version
Lens:	nonreflective
Deflector:	black
Dial:	
Dialgraphics:	black background with white characters
Pointer:	arm red hub black
Housing:	steel, zinc-plated and chromated
Mounting:	bracket, steel, zinc-plated and chromated
Connections:	stud bolts M5 (30/60 Amp.) or M8 (100 Amp.)
	Illumination: blade connectors 6,3 x 0,8mm

Amperemeter / Ammeters

Auflichtausführung / Floodlight Type VDO cockpit international

Technische Daten Typ A:

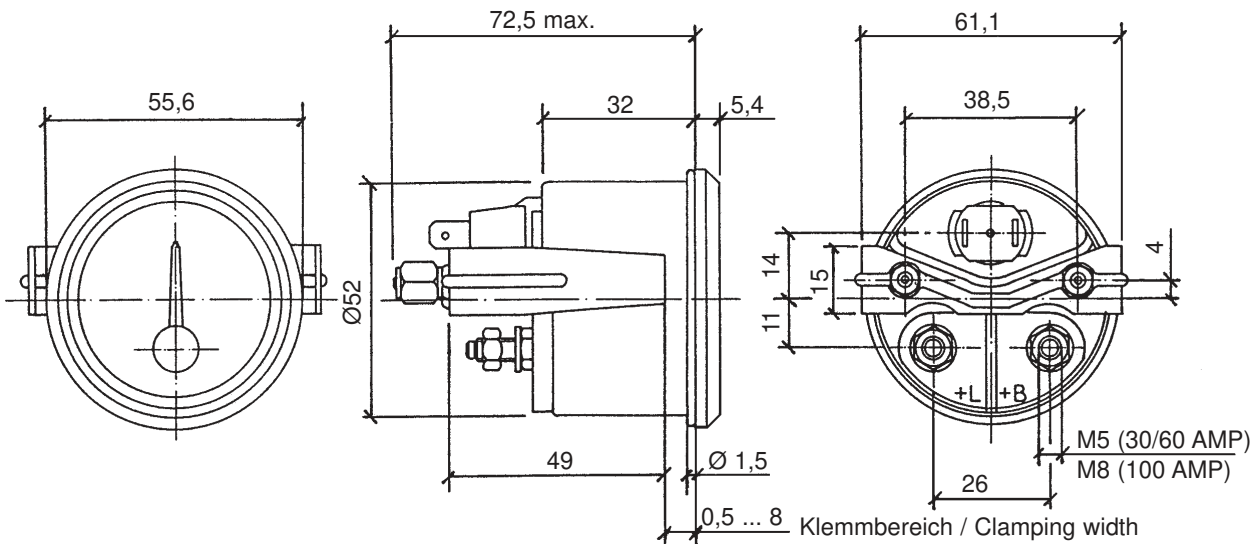
Betriebstemperatur: - 30°C bis + 85°C
 Schutzart: IP64 DIN 40050 frontseitig
 Nennlage: NL 0 bis NL 90, DIN 16257
 Schwingungsfestigkeit:
 max. 1g eff., 25Hz bis 2000Hz
 Dauer 8 Std., f: 1 Oktave/Min.
 Glühlampe (Option): 12V 2 W oder
 24V 2 W

Technical Data Type A:

Operating temperature: - 30°C to + 85°C
 Protection: IP64 DIN 40050 from the front
 Nominal position: NL 0 to NL 90, DIN 16257
 Vibration resistance:
 1g eff. max., 25Hz to 2000Hz
 duration 8 h, f: 1 octave/min.
 Light bulb (option): 12V 2 W or
 24V 2 W

Abmaße (mm) Typ A:

Dimensions (mm) Type A:



Anschlussbelegung / Pin assignment:

- +L: Drehstromlichtmaschine (Kl. +B) und Zündschloss (Kl. 30)
 Alternator (terminal +B) and ignition switch (terminal 30)
- +B: + Batterie (Anlasser, Kl. 30)
 + battery (starter, terminal 30)

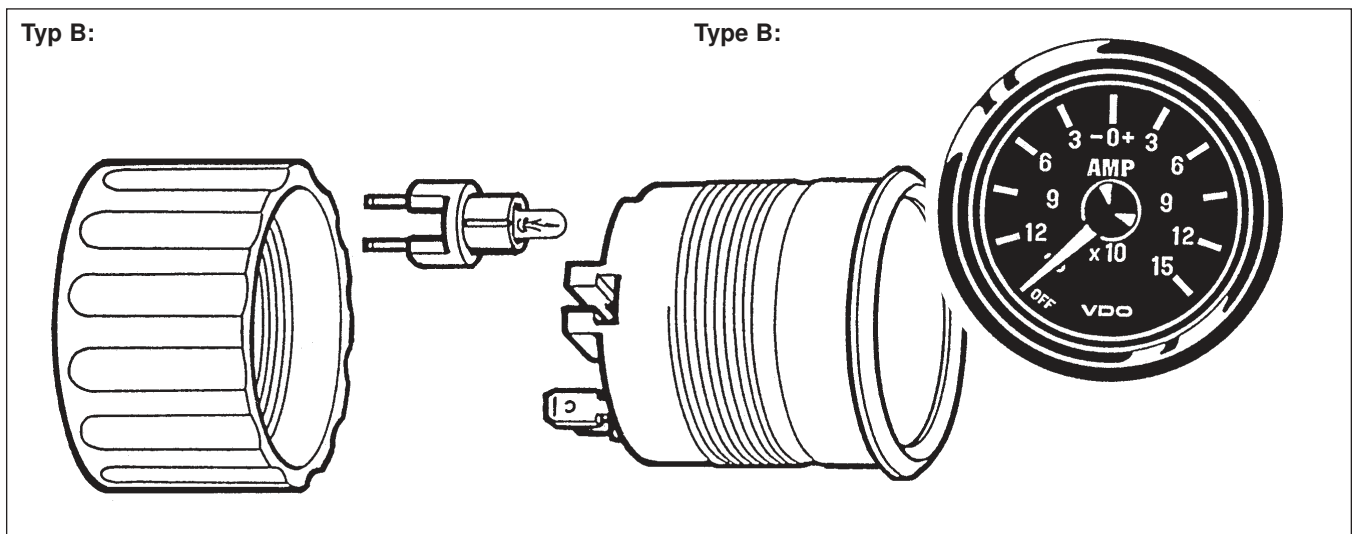
Geräteübersicht Typ A

Instruments Survey Type A

Messbereich Measuring Range	Zifferblattaufdruck Dialgraphics		Ausführung Version	Bestell-Nr. Order No.
- 30 ... + 30 Amp.	- AMP +		12V ... 24V	190-037-001C 190-037-001G
- 60 ... + 60 Amp.	- AMP +		12V ... 24V	190-037-002C 190-037-002G
- 100 ... + 100 Amp.	- AMP +		12V ... 24V	190-037-003C 190-037-003G

Amperemeter / Ammeters

Auflichtausführung / Floodlight Type VDO cockpit international



Ausführung Typ B:

Frontring:	schwarz, Dreikantausführung
Deckglas:	entspiegelt
Einlegering:	schwarz
Zifferblatt:	
Aufdruck:	Grund schwarz Skala, Ziffern und Symbol weiß
Zeiger:	Fahne rot, Nabe schwarz
Gehäuse:	Kunststoff, flammhemmend
Befestigung:	Schraubring, Kunststoff
Anschlüsse:	Flachstecker 6,3 x 0,8mm

Design Type B:

Bezel:	black, triangular version
Lens:	nonreflective
Deflector:	black
Dial:	
Dialgraphics:	black background with white characters
Pointer:	arm red hub black
Housing:	plastic, flame retardant
Mounting:	clamp ring, plastic
Connections:	blade connectors 6.3 x 0.8mm

Technische Daten Typ B:

Betriebsspannung:	10,8V bis 16V
Ansteuerung: Schunt	50mV bei Vollausschlag
Stromaufnahme (ohne Beleuchtung):	< 100mA
Betriebstemperatur:	- 20°C bis + 70°C

Technical Data Type B:

Operating voltage:	10.8V to 16V
Pickup:	Schunt 50mV at max. deflection
Current consumption (without illumination):	< 100mA
Operating temperature:	- 20°C to + 70°C

Amperemeter / Ammeters

Auflichtausführung / Floodlight Type VDO cockpit international

Technische Daten Typ B:

Schutzart: IP64 DIN 40050 frontseitig
CE geprüft
verpolgeschützt

Nennlage: NL 0 bis NL 90, DIN 16257

Schwingungsfestigkeit:
max. 1g eff., 25Hz bis 500Hz
Dauer 8 Std., f: 1 Oktave/Min.

Glühlampe: 12V 2 W

Technical Data Type B:

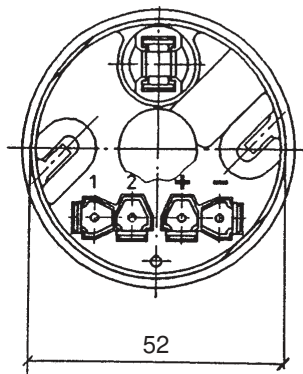
Protection: IP64 DIN 40050 from the front
CE approved
reverse-polarity protection

Nominal position: NL 0 to NL 90, DIN 16257

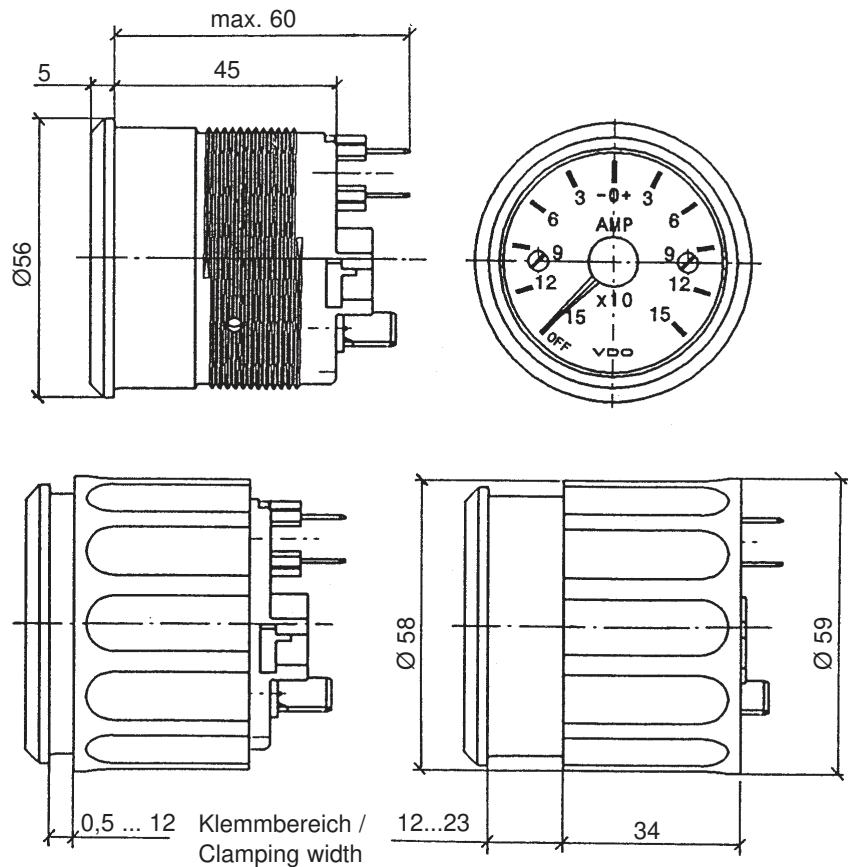
Vibration resistance:
1g eff. max., 25Hz to 500Hz
duration 8 h, f: 1 octave/min.

Light bulb: 12V 2W

Abmaße (mm) Typ B:



Dimensions (mm) Type B:



Anschlussbelegung /
Pin assignment:
1: Signal +
2: Signal -
+: Batterie + Battery + (12V)
-: Batterie - Battery -

Geräteübersicht Typ B

Instruments Survey Type B

Messbereich Measuring Range	Zifferblattaufdruck Dialgraphics	Ausführung Version	Bestell-Nr. Order No.
- 150 ... + 150 Amp.	AMP -15 ... +15 x10	12V	190-035-005C

Zubehör für Typ B:
Shunt

Accessories for type B:
Shunt

Bestell-Nr. / Order No.
X10-191-000-001

Elektronische Drehzahlmesser (Gehäuse Ø 52 / Ø80 / Ø100mm)

Auflichtausführung VDO cockpit international

Beschreibung:

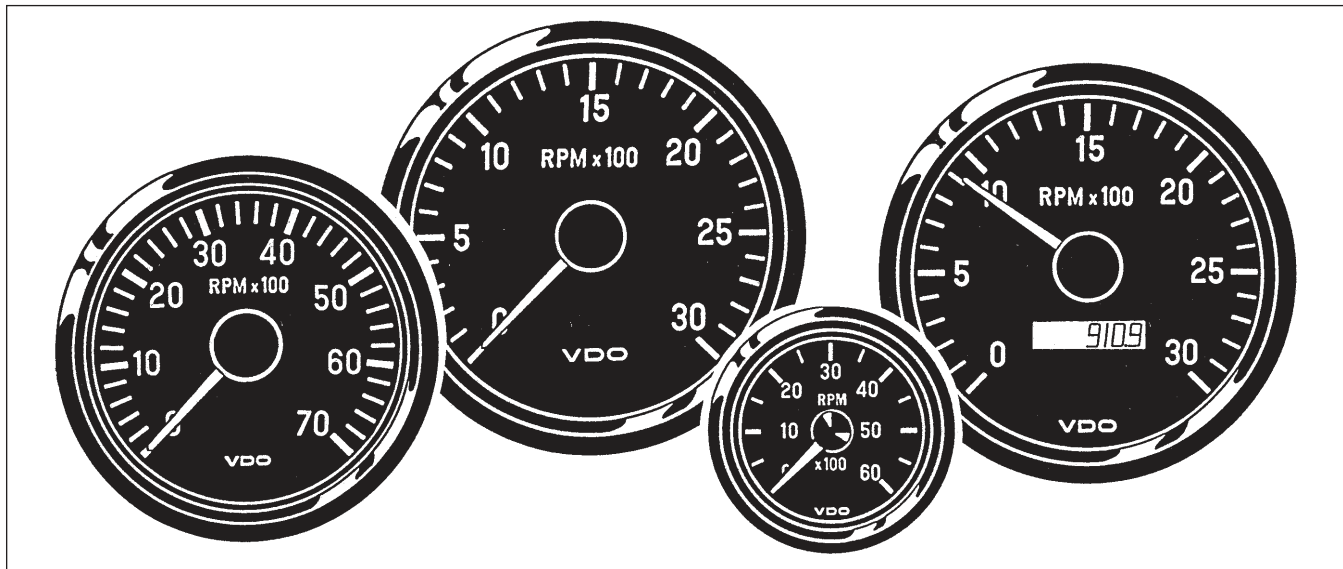
Analoge Anzeige der Motordrehzahl.

Electronic Tachometers (Housing Dia., 52 / 80 / 100mm)

Floodlight Type VDO cockpit international

Description:

Analog indication of engine speed.



Ausführung:

Frontring:	schwarz, Dreikantausführung
Deckglas:	entspiegelt
Einlegering:	schwarz
Zifferblatt:	
Aufdruck:	Grund schwarz Skala, Ziffern und Symbol weiß
Zeiger:	Fahne rot, Nabe schwarz
Gehäuse:	Kunststoff, flammhemmend
Befestigung:	Bügel, St, verzinkt und chromatiert (2x) oder Schraubring, Kunststoff (Option)
Anschlüsse:	Flachstecker 6,3 x 0,8mm

Design:

Bezel:	black, triangular version
Lens:	nonreflective
Deflector:	black
Dial:	
Dialgraphics:	black background with white characters
Pointer:	arm red hub black
Housing:	plastic, flame retardant
Mounting:	bracket, steel, zinc-plated and chromatiert (2x) or clamp ring, plastic (option)
Connections:	blade connectors 6,3 x 0,8mm

Elektronische Drehzahlmesser / Electronic Tachometers

Aufflichtausführung / Floodlight Type VDO cockpit international

Technische Daten:

Betriebsspannung: 10,8V bis 16V
 oder 21V bis 32V
 Dzm. mit Betriebsstundenzähler:
 10,8V bis 32V

Ansteuerung:

Benzinmotor: Kl. 1 Zündspule
 Dieselmotor: Kl. W Drehstromlichtmaschine
 oder Dzm. mit Betriebsstundenzähler
 auch: Induktivgeber
 oder Generatorgeber

Stromaufnahme

(ohne Beleuchtung): <100mA
 Betriebstemperatur: -20°C bis +70°C
 Lagertemperatur: -30°C bis +85°C

Schutzart:

IP64 DIN 40050 frontseitig
 CE geprüft
 verpolgeschützt

EMC-Test:

nach EN 13309 und ISO 13766

Nennlage:

NL 0 bis NL 90, DIN 16257

Schwingungsfestigkeit:

max. 1g eff., 25Hz bis 500Hz
 Dauer 8 Std., f: 1 Oktave/Min.

Technical Data:

Operating voltage: 10.8V to 16V
 or 21V to 32V
 tachometer with operating hours counter:
 10.8V to 32V

Pickup:

Fuel engine: term. 1 ignition coil
 Diesel engine: term. W alternator
 or tachometer with operating hours counter
 as well: inductive sensor
 or generator sensor

Current consumption

(without illumination): <100mA
 Operating temperature: -20°C to +70°C
 Storage temperature: -30°C to +85°C

Protection:

IP64 DIN 40050 from the front
 CE approved
 reverse-polarity protection

EMC test:

according to EN 13309 and
 ISO 13766

Nominal position:

NL 0 to NL 90, DIN 16257

Vibration resistance:

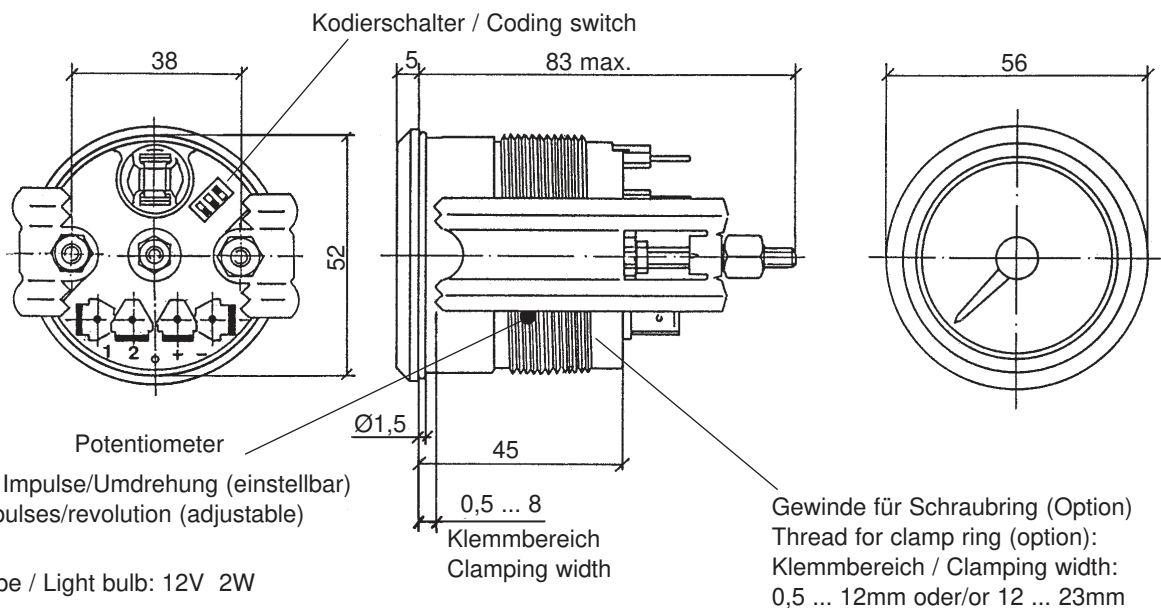
1g eff. max., 25Hz to 500Hz
 duration 8 h, f: 1 octave/min.

Drehzahlmesser, Gehäuse Ø 52mm

Tachometer, housing dia. 52mm

Abmaße (mm):

Dimensions (mm):



6 bis 25 Impulse/Umdrehung (einstellbar)
 6 to 25 pulses/revolution (adjustable)

Glühlampe / Light bulb: 12V 2W

Option: Vorwiderstand für 24V
 mit Glühlampe 24V 2W
 (Betriebsspannung: 21V bis 32V)
 Dropping resistor for 24V
 with light bulb 24V 2W
 (Operating voltage: 21V to 32V)
 Bestell-Nr./Order No. 800-005-027G

Gewinde für Schraubring (Option)
 Thread for clamp ring (option):
 Klemmbereich / Clamping width:
 0,5 ... 12mm oder/oder 12 ... 23mm

Anschlussbelegung / Pin assignment:

Pin+: + 12V (Kl. 15 / terminal 15)
 Pin -: Masse / Ground (Kl. 31 / terminal 31)
 Pin 2: Signal Eingang / Signal input
 (Kl. 1 oder W / terminal 1 or W)
 Pin 1: nicht belegt / not assigned

Elektronische Drehzahlmesser / Electronic Tachometers

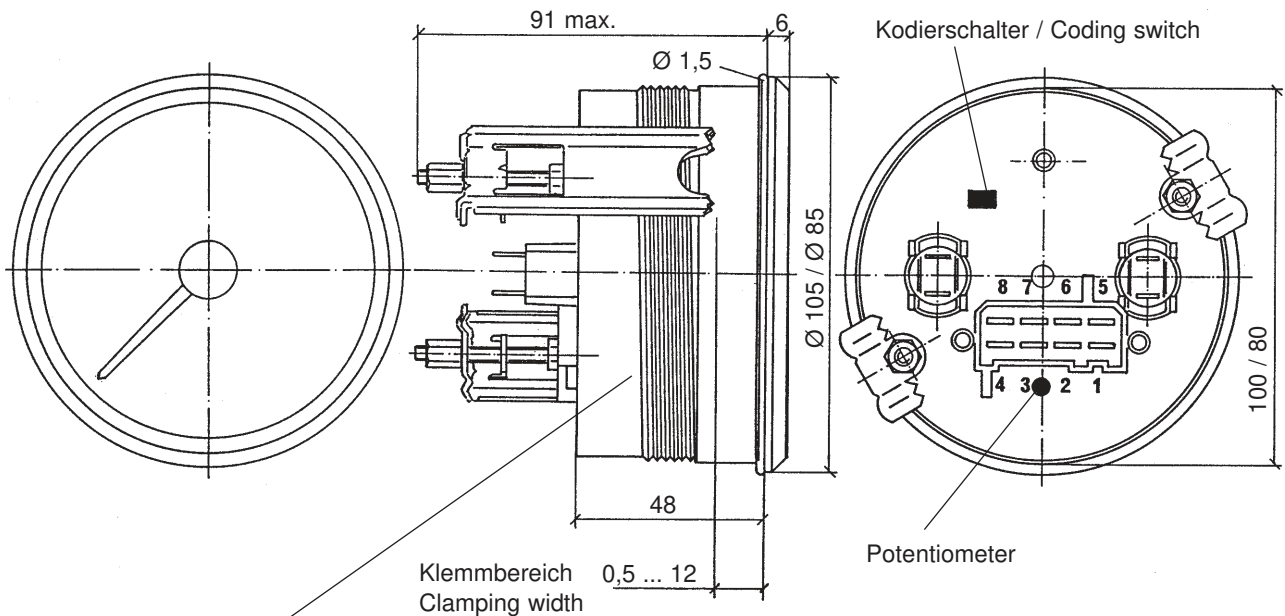
Auflichtausführung / Floodlight Type VDO cockpit international

Drehzahlmesser,
Gehäuse Ø 80 / 100mm

Tachometer,
housing dia. 80 / 100mm

Abmaße (mm):

Dimensions (mm):



Gewinde für Schraubring (Option)
Thread for clamp ring (option):
Klemmbereich / Clamping width:
0,5 ... 12mm oder/or 12 ... 23mm

Glühlampe / Light bulb: 12V 2W
oder/or
24V 2W

6 bis 25 Impulse/Umdrehung
einstellbar
6 to 25 pulses/revolution
adjustable

Anschlussbelegung / Pin assignment:

Pin 1: + 24V (für 24V Instrument /
for 24V gauge)
Pin 2: + 12V (für 12V Instrument /
for 12V gauge)
Pin 3: Masse / Ground
(Kl. - 31 / terminal - 31)
Pin 4: Signal Eingang / Signal input
(Kl. 1 oder W / terminal 1 or W)
Pin 5 ... 8: nicht belegt / not assigned

Elektronische Drehzahlmesser / Electronic Tachometers

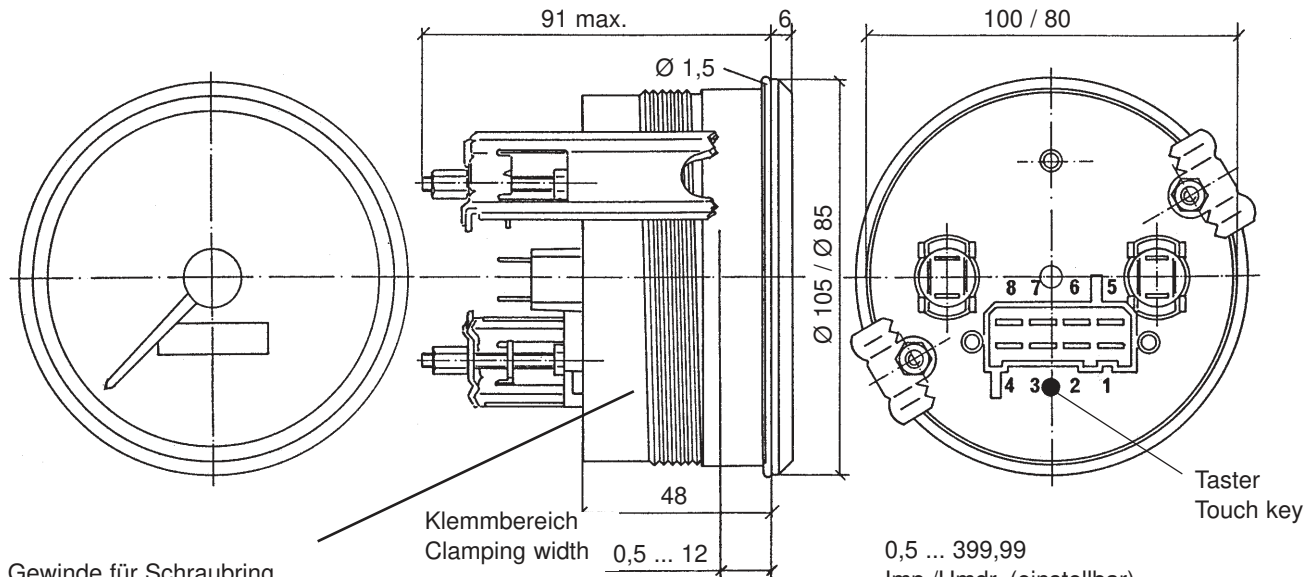
Auflichtausführung / Floodlight Type VDO cockpit international

**Drehzahlmesser
mit Betriebsstundenzähler**
Gehäuse Ø 80 / 100mm

**Tachometer,
with operating hours counter**
housing dia. 80 / 100mm

Abmaße (mm):

Dimensions (mm):



Gewinde für Schraubring
(Option) / Thread for clamp
ring (option): Klemmbereich /
Clamping width: 0,5 ... 12mm
oder/or 12 ... 23mm

Glühlampe / Light bulb: 12V 2W
oder/or
24V 2W

Betriebsstundenzählung (nicht rückstellbar) /
Operating hours counting (nonresettable):
999999,9 h max.

0,5 ... 399,99
Imp./Umdr. (einstellbar)
pulses/revolution (adjustable)

Anschlussbelegung / Pin assignment:

Pin 1, 2, 6: nicht belegt /
not assigned
Pin 3: Masse / Ground
(Kl. 31 / terminal 31)
Pin 4: 12V oder / or 24V
(Kl. 15 / terminal 15)
Pin 5: Dauerplus/Continuous positive
(Kl. 30 / terminal 30) oder / or
nicht belegt / not assigned
Pin 7: Signal Eingang / Signal input
Induktiv-, Generatorgeber
Inductive sensor, generator sensor
(2 Signalleitungen / 2 signal wires)
Pin 8: Kl. 1 oder Kl. W
terminal 1 or terminal W
(1 Signalleitung / 1 signal wire)
oder/or Induktiv-, Generatorgeber
inductive sensor, generator sensor
(2 Signalleitungen / 2 signal wires)

Elektronische Drehzahlmesser / Electronic Tachometers

Auflichtausführung / Floodlight Type VDO cockpit international

Geräteübersicht

Instruments Survey

Messbereich Measuring Range	Zifferblattaufdruck Dialgraphics	Gehäuse Ø Housing Dia. (mm)	Ausführung Version	Bestell-Nr. Order No.
0 ... 6000 min ⁻¹	RPM x 100	52	12V	333-035-017C 333-035-017G
0 ... 8000 min ⁻¹	RPM x 100	52	12V	333-035-018G
0 ... 4000 min ⁻¹	RPM x 100	52	12V mit Schraubring/with clamp ring mit Stehbolzen/with stud bolt	333-035-029C 333-035-029G
0 ... 3000 min ⁻¹	RPM x 100	80	12V	333-035-001C 333-035-001G
0 ... 4000 min ⁻¹	RPM x 100	80	12V	333-035-002G
0 ... 4000 min ⁻¹	RPM x 100	80	12V, mit Schraubring / with clamp ring	333-035-027C
0 ... 7000 min ⁻¹	RPM x 100	80	12V	333-035-003G
0 ... 10000 min ⁻¹	RPM x 100	80	12V	333-035-022C
0 ... 3000 min ⁻¹	RPM x 100	80	24V	333-045-001C 333-045-001G
0 ... 4000 min ⁻¹	RPM x 100	80	24V	333-045-002C 333-045-002G
0 ... 3000 min ⁻¹	RPM x 100	100	12V	333-055-001G
0 ... 3000 min ⁻¹	RPM x 100	100	24V	333-065-001G
mit Betriebsstundenzähler				
with operating hours counter				
0 ... 3000 min ⁻¹	RPM x 100	80	12-24V, 12V Beleuchtung / illumination	333-035-010C 333-035-010G
0 ... 4000 min ⁻¹	RPM x 100	80	12-24V, 12V Beleuchtung / illumination	333-035-011C 333-035-011G
0 ... 6000 min ⁻¹	RPM x 100	80	12-24V, 12V Beleuchtung / illumination ●	333-035-014C
0 ... 3000 min ⁻¹	RPM x 100	100	12-24V, 12V Beleuchtung / illumination	333-055-002C 333-055-002G
0 ... 3000 min ⁻¹	RPM x 100 23-30 rotes Warnfeld / red warning field	100	12-24V, 24V Beleuchtung / illumination	333-055-004C
0 ... 3000 min ⁻¹	RPM x 100 25-30 rotes Warnfeld / red warning field	100	12-24V, 24V Beleuchtung / illumination	333-055-010C
● = mit Warnkontakt with warning contact				

Elektronische Tachometer (Gehäuse Ø80 / Ø100 mm)

Auflichtausführung VDO cockpit international

Beschreibung:

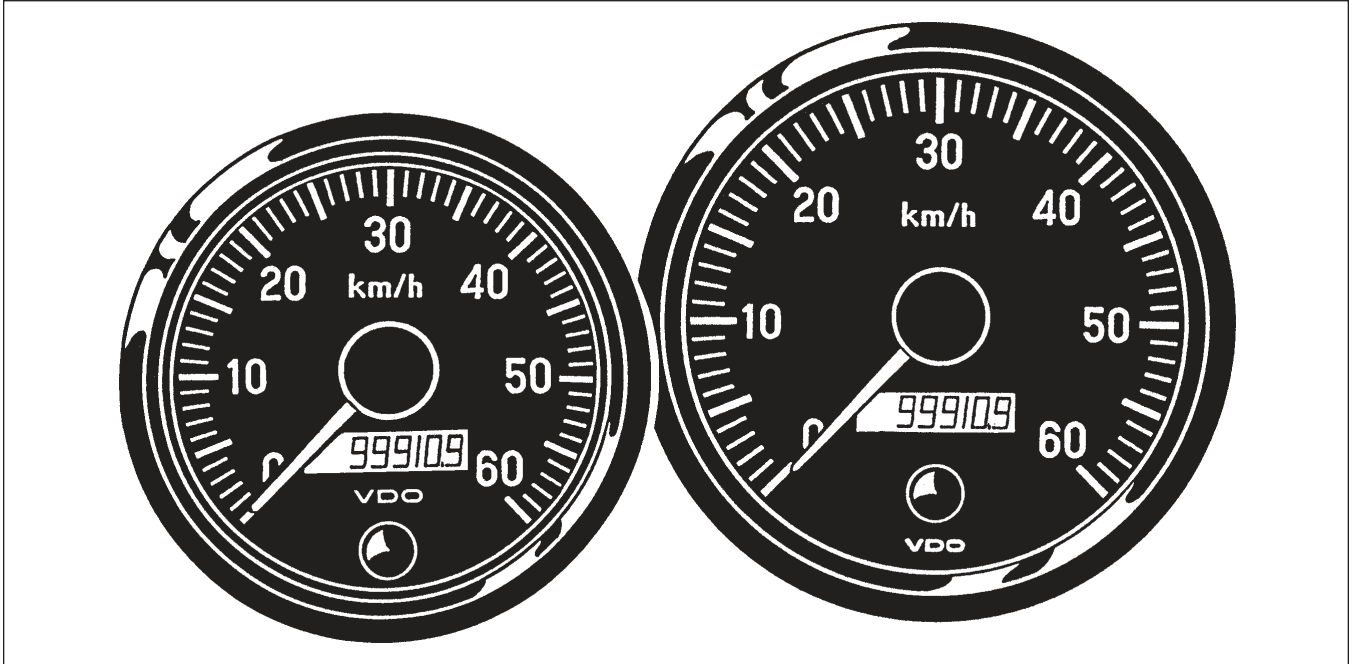
Analoge Anzeige der Geschwindigkeit und der zurückgelegten Wegstrecke.

Electronic Speedometers (Housing Dia., 80 / 100 mm)

Floodlight Type VDO cockpit international

Description:

Analog indication of speed and distance.



Ausführung:

Frontring:	schwarz, Dreikantausführung
Deckglas:	entspiegelt
Einlegering:	schwarz
Zifferblatt:	Aufdruck: Grund schwarz Skala, Ziffern und Symbol weiß
Zeiger:	Fahne rot, Nabe schwarz
Gehäuse:	Kunststoff, flammhemmend
Befestigung:	Bügel, St, verzinkt und chromatiert (2x) oder Schraubring, Kunststoff (Option)
Anschlüsse:	Flachstecker 6,3 x 0,8 mm
Display	
Gesamtstrecke:	bis max. "999999.9"
Teilstrecke:	bis max. "t 9999.9"

Design:

Bezel:	black, triangular version
Lens:	nonreflective
Deflector:	black
Dial:	Dialgraphics: black background with white characters
Pointer:	arm red, hub black
Housing:	plastic, flame retardant
Mounting:	bracket, steel, zinc-plated and chromated (2x) or clamp ring, plastic (option)
Connections:	blade connectors 6.3 x 0.8 mm
Display	
total distance:	to max. '999999.9'
trip distance:	to max. 't 9999.9'

Elektronische Tachometer / Electronic Speedometers

Auflichtausführung / Floodlight Type VDO cockpit international

Technische Daten:

Betriebsspannung: 10,8V bis 32V
 Ansteuerung: Hallgeber
 oder Induktivgeber
 oder Abreißoszillatorgeber
 oder Geschwindigkeits-Signal
 von Elektronik

 Stromaufnahme
 (ohne Beleuchtung): <100mA
 Betriebstemperatur: - 20°C bis + 70°C
 Lagertemperatur: - 30°C bis + 85°C
 Schutzart: IP64 DIN 40050 frontseitig
 CE geprüft
 verpolgeschützt

 EMC-Test: nach EN 13309 und ISO 13677
 Nennlage: NL 0 bis NL 90, DIN 16257
 Schwingungsfestigkeit:
 max. 1g eff., 25Hz bis 500Hz
 Dauer 8 Std., f: 1 Oktave / Min.
 Glühlampe: 12V 2W
 oder 24V 2W (Option)
 Wegimpulszahl: 500 ... 399990 Imp./km oder Meile
 (einstellbar)

Technical Data:

Operating voltage: 10.8V to 32V
 Pickup: hall sensor
 or inductive sensor
 or blocking oscillator sensor
 or speed signal from electronics

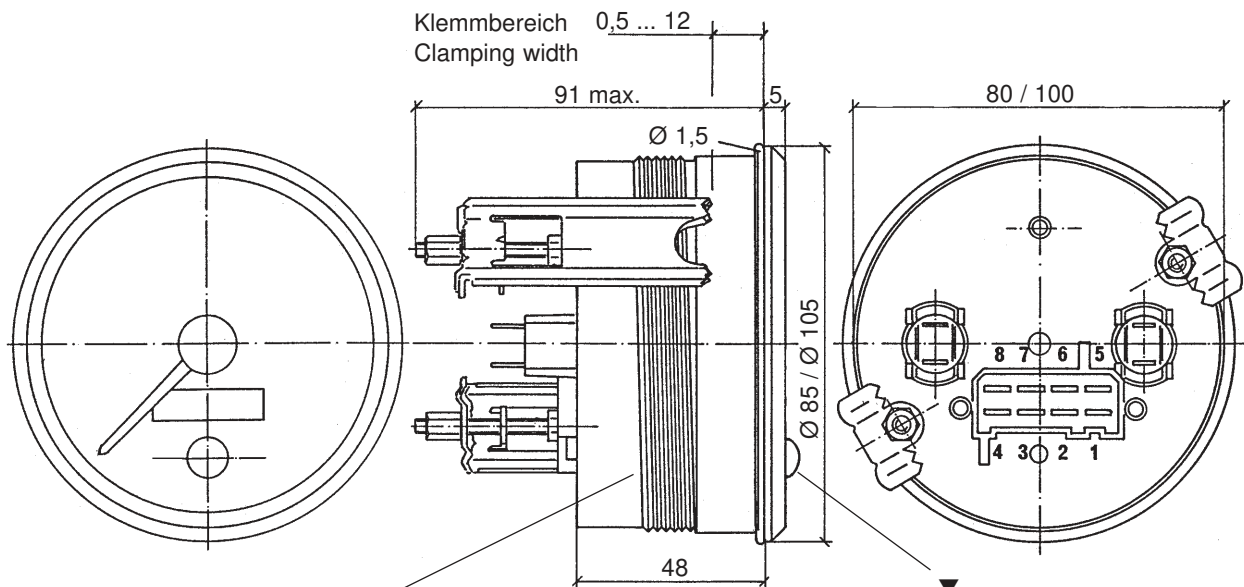
 Current consumption
 (without illumination): <100mA
 Operating temperature: - 20°C to + 70°C
 Storage temperature: - 30°C to + 85°C
 Protection: IP64 DIN 40050 from the front
 CE approved
 reverse-polarity protection
 according to EN 13309 and
 ISO 13766

 EMC test:

 Nominal position: NL 0 to NL 90, DIN 16257
 Vibration resistance:
 1g eff. max., 25Hz to 500Hz
 duration 8 h, f: 1 octave / min.
 Light bulb: 12V 2W
 or 24V 2W (option)
 Ratio: 500 ... 399990 pulses/km or mile
 (adjustable)

Abmaße (mm):

Dimensions (mm):



Gewinde für Schraubring
 (Option) / Thread for clamp
 ring (option):
 0,5 ... 12 mm oder/or 12 ... 23 mm

▼ Taster (Einstellung, Umschaltung Gesamt- /
 Teilstrecke, Nullstellung der Teilstrecke)
 Touch key (adjustment, change total / trip
 distance, trip distance reset)

Anschlussbelegung / Pin assignment:

Pin 2: + 12V für Geber / + 12V for sensor
 Pin 3: Masse / Ground (Kl.31 / term. 31)
 Pin 4: +10,8 ... + 32V (Kl. 15 / term. 15)
 Pin 6: + 12V für "Open Collector"-Geber
 + 12V for open collector sensor
 Pin 7: Masse für zweiadrigige Geberleitung
 Ground for 2-pole sensor wire
 Pin 8: Gebersignal Eingang
 Input sensor signal

Elektronische Tachometer / Electronic Speedometers

Auflichtausführung / Floodlight Type VDO cockpit international

Geräteübersicht

Instruments Survey

Messbereich Measuring Range	Zifferblattaufdruck Dialgraphics	Gehäuse Ø Housing Dia. (mm)	Ausführung Version	Bestell-Nr. Order No.
0 ... 60 km/h	km/h	80	12-24V, 12V Beleuchtung / Illumination	437-035-001C 437-035-001G
0 ... 80 km/h	km/h	80	12-24V, 12V Beleuchtung / Illumination	437-035-012C
0 ... 120 km/h	km/h	80	12-24V, 12V Beleuchtung / Illumination	437-035-002G
0 ... 200 km/h	km/h	80	12-24V, 12V Beleuchtung / Illumination	437-035-003G
0 ... 85 mph 0 ... 135 km/h	MPH, km/h Doppelskala / Dual scale	80 ●	12-24V, 12V Beleuchtung / Illumination	437-035-014C
0 ... 120 mph 0 ... 190 km/h	MPH, km/h Doppelskala / Dual scale	80 ●	12-24V, 12V Beleuchtung / Illumination	437-035-015C
0 ... 50 km/h 0 ... 30 mph	km/h, MPH Doppelskala / Dual scale	80	12-24V, 12V Beleuchtung / Illumination	437-035-017C
0 ... 60 km/h	km/h	100	12-24V, 12V Beleuchtung / Illumination	437-055-001G
0 ... 80 km/h	km/h	100	12-24V, 12V Beleuchtung / Illumination	437-055-009C
0 ... 120 km/h	km/h	100	12-24V, 12V Beleuchtung / Illumination	437-055-002C 437-055-002G
0 ... 120 km/h	km/h	100 ▼	12-24V, 12V Beleuchtung / Illumination	437-035-011C
0 ... 50 mph 0 ... 80 km/h	MPH, km/h Doppelskala / Dual scale	100 ●	12-24V, 12V Beleuchtung / Illumination	437-055-004C
0 ... 85 mph 0 ... 135 km/h	MPH, km/h Doppelskala / Dual scale	100 ●	12-24V, 12V Beleuchtung / Illumination	437-055-005C
0 ... 120 mph 0 ... 190 km/h	MPH, km/h Doppelskala / Dual scale	100 ●	12-24V, 12V Beleuchtung / Illumination	437-055-006C
●	mit Schraubring anstelle Stehbolzen und Bügel with clamp ring instead of stud bolts and brackets			
▼	mit Befestigungsprofilring anstelle Stehbolzen und Bügel with mounting profile ring instead of stud bolts and brackets			

Temperaturmessanlage für Außentemperatur (Gehäuse Ø 52mm)

Auflichtausführung
VDO cockpit international

Beschreibung:

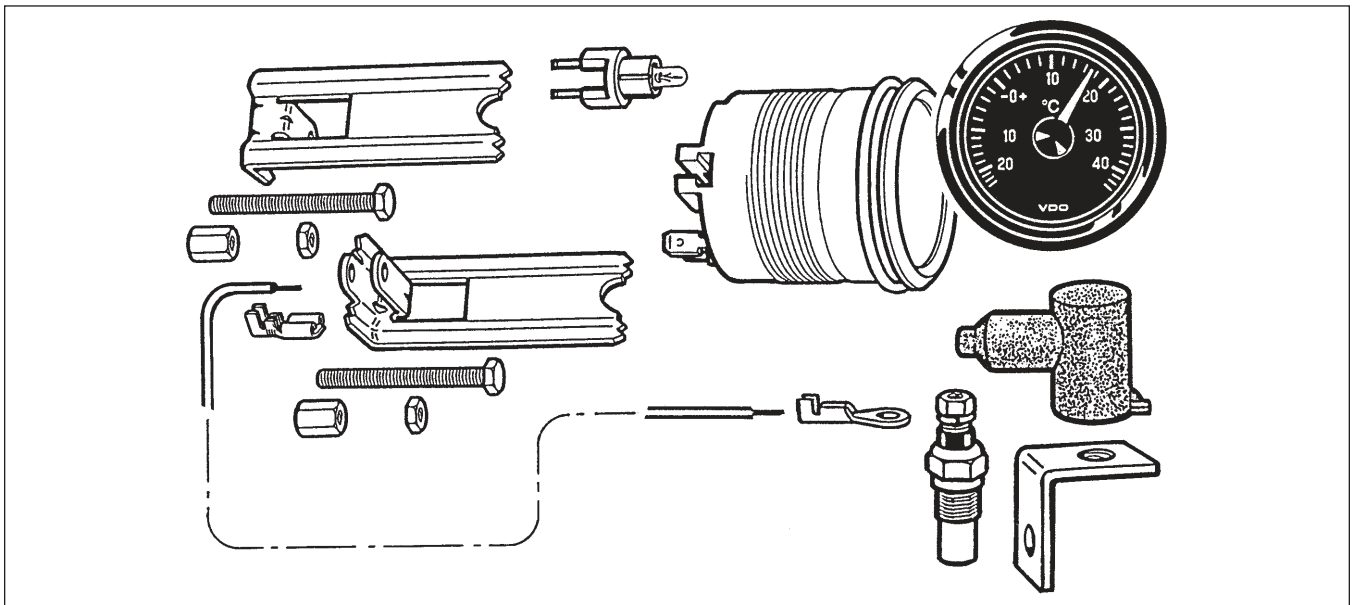
Das Anzeigeelement hat eine Analoganzeige für die Außentemperatur. Als Geber ist ein dem Messbereich des Anzeigeelements angepasster Temperatursensor mit Befestigungs- und Anschlussbauteilen beigelegt.

Temperature Measuring System For Exterior Temperature (Housing Dia., 52mm)

Auflichtausführung
VDO cockpit international

Description:

The indicating instrument has an analog exterior temperature display. The sensor is a temperature sensor adapted to the measuring range of the indicating instrument with mounting and connection parts.



Ausführung Anzeigeelement:

Frontring:	schwarz, Dreikantausführung
Deckglas:	entspiegelt
Einlegering:	schwarz
Zifferblatt:	
Aufdruck:	Grund schwarz Skala, Ziffern und Symbol weiß
Zeiger:	Fahne rot, Nabe schwarz
Gehäuse:	Kunststoff, flammhemmend
Befestigung:	Bügel, St, verzinkt und chromatiert oder Schraubring, Kunststoff (Option)
Anschlüsse:	Flachstecker 6,3 x 0,8mm

Design Indicating Instrument:

Bezel:	black, triangular version
Lens:	nonreflective
Deflector:	black
Dial:	
Dialgraphics:	black background with white characters
Pointer:	arm red hub black
Housing:	plastic, flame retardant
Mounting:	brackets, steel, zinc-plated and chromated or clamp ring, plastic (option)
Connections:	blade terminals 6.3 x 0.8mm

Temperaturmessanlage / Temperature Measuring System

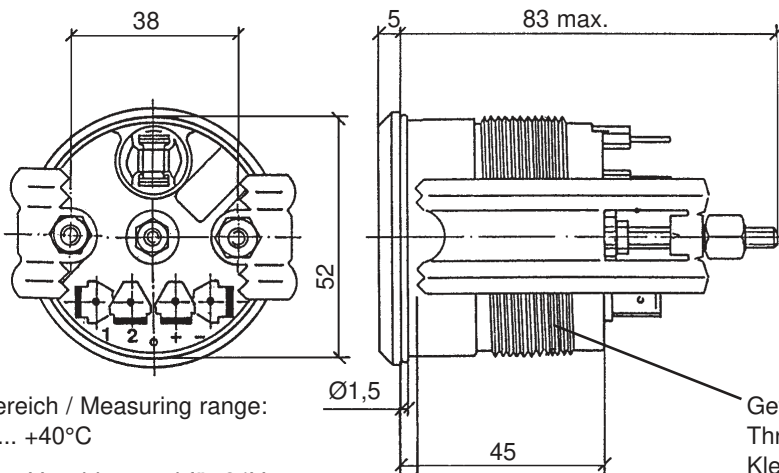
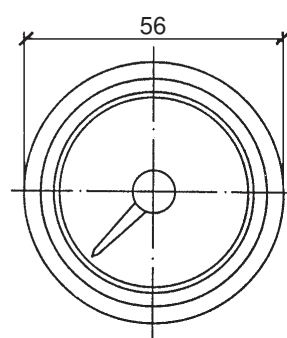
Auflichtausführung / Floodlight Type VDO cockpit international

Technische Daten Anzeiginstrument:

Betriebsspannung:	10,8V bis 16V
Stromaufnahme (ohne Beleuchtung):	<100mA
Betriebstemperatur:	- 20°C bis + 70°C
Lagertemperatur:	- 30°C bis + 85°C
Schutzart:	IP64 DIN 40050 frontseitig verpolgeschützt
Nennlage:	NL 0 bis NL 90, DIN 16257
Schwingungsfestigkeit:	max. 1g eff., 25Hz bis 500Hz Dauer 8 Std., f: 1 Oktave/Min.
Glühlampe:	12V 2W

Technical Data Indicating Instrument:

Operating voltage:	10.8V to 16V
Current consumption (without illumination):	<100mA
Operating temperature:	- 20°C to + 70°C
Storage temperature:	- 30°C to + 85°C
Protection:	IP64 DIN 40050 from the front reverse-polarity protection
Nominal position:	NL 0 to NL 90, DIN 16257
Vibration resistance:	1g eff. max., 25Hz to 500Hz duration 8 h, f: 1 octave/min.
Light bulb:	12V 2W

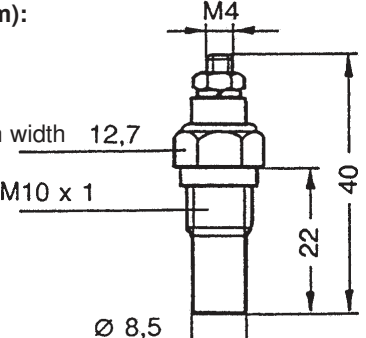
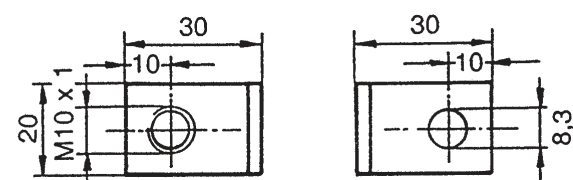
<p>Abmaße (mm):</p>  <p>Messbereich / Measuring range: -25°C ... +40°C</p> <p>Option: Vorwiderstand für 24V mit Glühlampe 24V 2W (Betriebsspannung: 21V bis 32V) Dropping resistor for 24V with light bulb 24V 2W (Operating voltage: 21V to 32V) Bestell-Nr./Order No. 800-005-027G</p>	<p>Dimensions (mm):</p> <p>Gewinde für Schraubring (Option) Thread for clamp ring (option): Klemmbereich / Clamping width: 0,5 ... 12mm oder / or 12 ... 23mm</p> <p>Anschlussbelegung / Pin assignment: Pin 1: Signal + (Geber / Sensor) Pin 2: Signal - (Geber / Sensor) Pin +: +12V, Klemme / Terminal 15 Pin -: Masse / Ground, Klemme / Terminal 31</p>	
--	---	--

Ausführung Temperaturegeber:

Art:	Heißleiter, Minus an Masse
Nennspannung:	6V bis 24V
Betriebstemperatur:	- 25°C bis + 120°C
Lagertemperatur:	- 30°C bis + 120°C (bis + 150°C max. 10Min.)

Design Temperature Sensor:

Type:	Thermistor, negative to ground
Rated voltage:	6V to 24V
Operating temperature:	- 25°C to + 120°C
Storage temperature:	- 30°C to + 120°C (to + 150°C 10 min. max.)

<p>Abmaße (mm):</p> 	<p>Dimensions (mm):</p> <p>Haltewinkel (matt vernickelt) Bracket (matt nickel plated)</p> 
--	---

Bestellnummer (komplett) / Order No. (complete): 397-035-001G

Mechanische Druckanzeiger (Gehäuse Ø 52mm)

Auflichtausführung VDO cockpit international

Beschreibung:

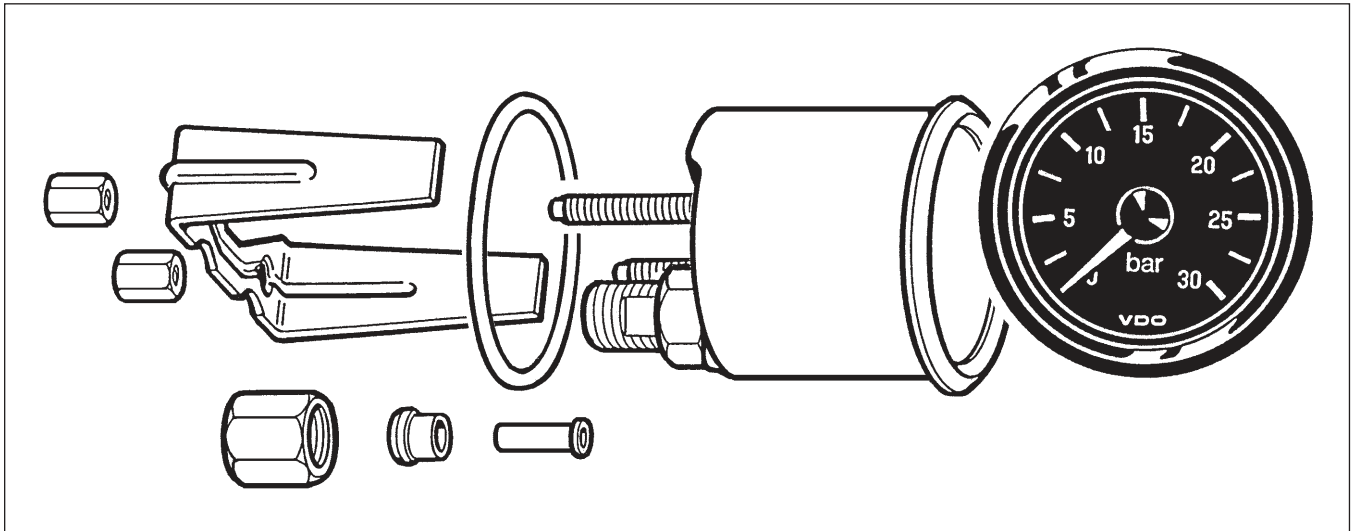
Analoge Anzeige von Drücken verschiedener Medien über ein Röhrenfeder-System

Mechanical Pressure Gauges (Housing Dia., 52mm)

Floodlight Type VDO cockpit international

Description:

Analog indication of the pressures of various fluids by a bourdon tube system.



Ausführung:

Frontring:	schwarz, Dreikantausführung
Deckglas:	entspiegelt
Einlegering:	schwarz
Zifferblatt:	
Aufdruck:	Grund schwarz Skala, Ziffern und Symbol weiß
Zeiger:	Fahne rot, Nabe schwarz
Gehäuse:	St, verzinkt und chromatiert
Befestigung:	Bügel, St, verzinkt und chromatiert
Anschlussstutzen: M12 x 1,5	
Anschussteile für Druckschlauch (Außen Ø 6mm, Innen Ø 4mm) oder für Kupferrohrleitung (Ø 6 x 1mm):	
1x	Hülse für Druckschlauch
1x	Klemmnippel
1x	Überwurfmutter M12 x 1,5

Design:

Bezel:	black, triangular version
Lens:	nonreflective
Deflector:	black
Dial:	
Dialgraphics:	black background with white characters
Pointer:	arm red hub black
Housing:	steel, zinc-plated and chromated
Mounting:	bracket, steel, zinc-plated and chromated
Fitting:	M12 x 1.5
Connection parts for pressure tube (outside dia., 6mm, inside dia., 4mm) or for copper pipe line (dia. 6 x 1mm):	
1x	sleeve for pressure tube
1x	clamp on termination
1x	union nut M12 x 1.5

Mechanische Druckanzeiger / Mechanical Pressure Gauges

Auflichtausführung / Floodlight Type VDO cockpit international

Technische Daten:

Betriebstemperatur: - 30°C bis + 85°C
 Schutzart: IP64 DIN 40050 frontseitig
 Nennlage: NL 0 bis NL 90, DIN 16257
 Schwingungsfestigkeit:
 max. 1g eff., 25Hz bis 500Hz
 Dauer 8 Std., f: 1 Oktave/Min.

Anzeigetoleranz:
 ± 4% auf die letzten 2/3 vom Anzeige-
 bereich

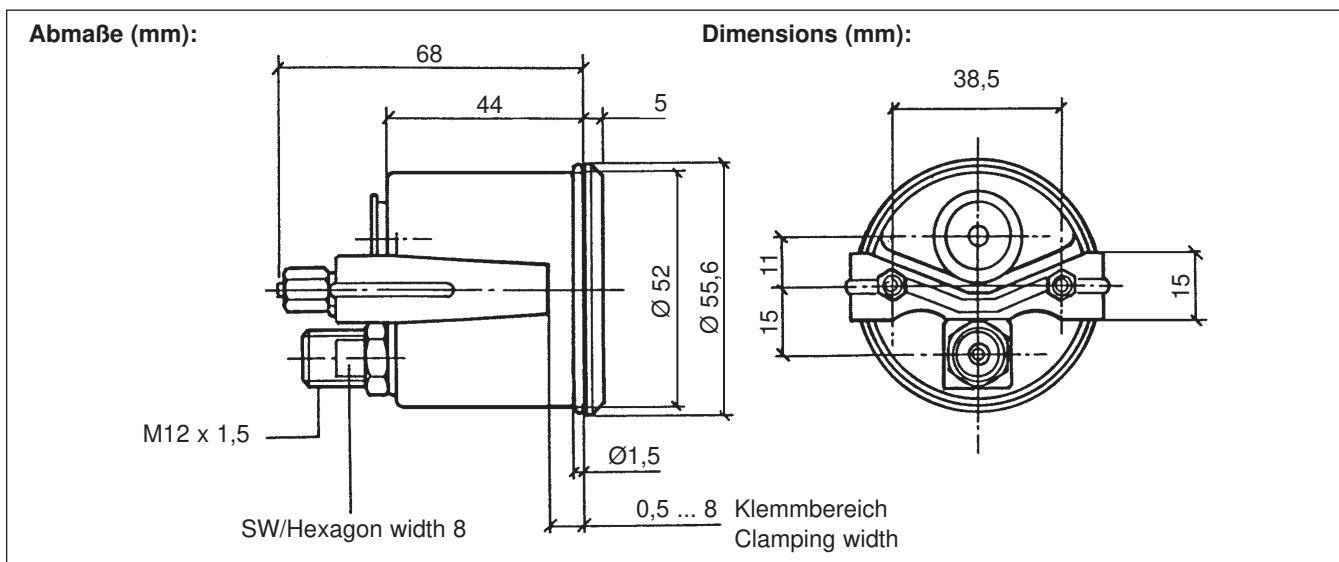
Glühlampe (Option): 12V, 2W oder 24V, 2W
 Anschlüsse: Flachstecker 6,3 x 0,8mm

Technical Data:

Operating temperature: - 30°C to + 85°C
 Protection: IP64 DIN 40050 from the front
 Nominal position: NL 0 to NL 90, DIN 16257
 Vibration resistance:
 1g eff. max., 25Hz to 500Hz
 duration 8 h, f: 1 octave/min.

Indication accuracy:
 ± 4% of the full range for the last 2/3
 of the scale

Light bulb (Option): 12V, 2W or 24V, 2W
 Connections: blade terminals 6.3 x 0.8mm



Geräteübersicht

Instruments Survey

Messbereich Measuring Range	Zifferblattaufdruck Dialgraphics		Ausführung Version	Bestell-Nr. Order No.
-1 ... 1,5 bar	bar			150-035-001G
0 ... 2 bar	bar			150-035-002G
0 ... 7 bar	bar			150-035-004G
0 ... 10 bar	bar			150-035-006G
0 ... 10 bar	bar	Zeigerfahne weiß Pointer arm white	mit Beleuchtung with illumination 12V	150-035-025C

Mechanische Druckanzeiger / Mechanical Pressure Gauges

Auflichtausführung / Floodlight Type VDO cockpit international

Geräteübersicht

Instruments Survey

Messbereich Measuring Range	Zifferblattaufdruck Dialgraphics		Ausführung Version	Bestell-Nr. Order No.
0 ... 16 bar	bar			150-035-007G
0 ... 25 bar	bar			150-035-008G
0 ... 30 bar	bar			150-035-009G
0 ... 7 x 100 kPa	kPa x 100			150-035-019G
0 ... 10 x 100 kPa	kPa x 100			150-035-020G
0 ... 25 x 100 kPa	kPa x 100			150-035-022G

Zubehör / Accessories

Befestigungs / Anschluss Set:

inkl. Bügel, Mutter, Hülse für Druckschlauch, Klemmnippel, Überwurfmutter M12x1,5

Mounting / Fitting KIT:

incl. Bracket, Nut, Sleeve for pressure tube, clamp on termination, union nut M12x1,5

Bestell-Nr. / Order No.

800-005-022G

Mechanische Temperaturanzeiger (Gehäuse Ø 52mm)

Auflichtausführung VDO cockpit international

Beschreibung:

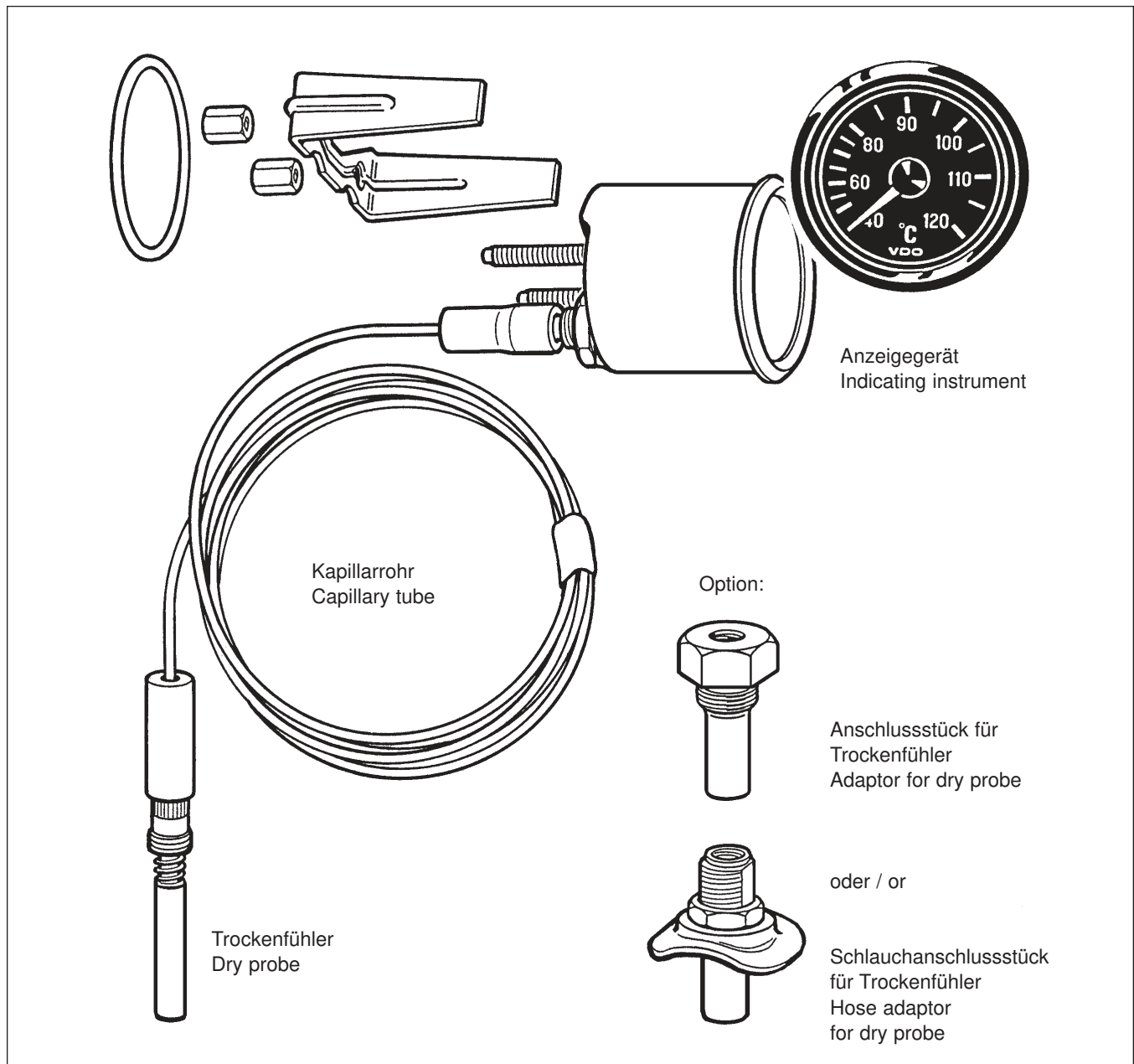
Analoge Anzeige von Temperaturen über einen Trockenfühler und ein Kapillarrohr.
Der Trockenfühler wird am Messort direkt oder in Verbindung mit einem separaten Anschlussstück befestigt.

Mechanical Temperature Gauges (Housing Dia., 52mm)

Floodlight Type VDO cockpit international

Description:

Analog indication of temperature by a dry probe and a capillary tube.
Installation at the measuring point with dry probe or additional adaptor.



Mechanische Temperaturanzeiger / Mechanical Temperature Gauges

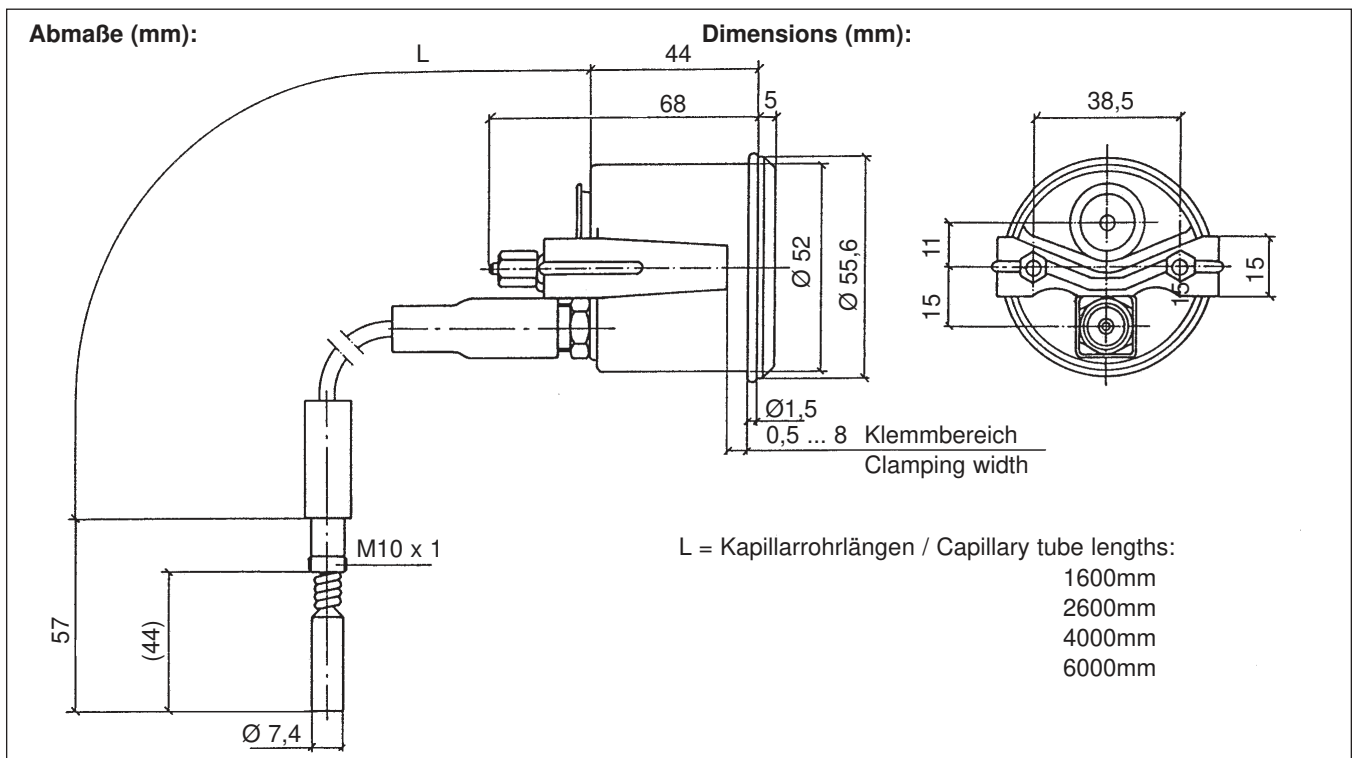
Auflichtausführung / Floodlight Type VDO cockpit international

Ausführung:

Frontring:	schwarz, Dreikantausführung
Deckglas:	entspiegelt
Einlegering:	schwarz
Zifferblatt:	
Aufdruck:	Grund schwarz Skala, Ziffern und Symbol weiß
Zeiger:	Fahne rot, Nabe schwarz
Gehäuse:	St, verzinkt und chromatiert
Befestigung:	Bügel, St, verzinkt und chromatiert
Anschluss:	Trockenfühler (M10x1) mit Kapillarrohr

Design:

Bezel:	black, triangular version
Lens:	nonreflective
Deflector:	black
Dial:	
Dialgraphics:	black background with white characters
Pointer:	arm red hub black
Housing:	steel, zinc-plated and chromatiert
Mounting:	bracket, steel, zinc-plated and chromatiert
Connection:	dry probe (M10x1) with capillary tube



Technische Daten:

Betriebstemperatur:	- 30°C bis + 85°C
Schutzart:	IP64 DIN 40050 frontseitig
Nennlage:	NL 0 bis NL 90, DIN 16257
Schwingungsfestigkeit:	max. 1g eff., 25Hz bis 500Hz Dauer 8 Std., f: 1 Oktave/Min.
Anzeigetoleranz:	± 4% auf die letzten 2/3 vom Anzeige- bereich
Glühlampe (Option):	12V, 2W oder 24V, 2W
Anschlüsse:	Flachstecker 6,3 x 0,8mm

Technical Data:

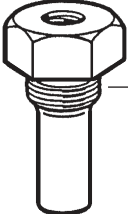
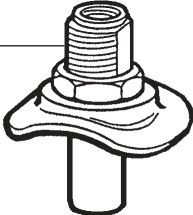
Operating temperature:	- 30°C to + 85°C
Protection:	IP64 DIN 40050 from the front
Nominal position:	NL 0 to NL 90, DIN 16257
Vibration resistance:	1g eff. max., 25Hz to 500Hz duration 8 h, f: 1 octave/min.
Indication accuracy:	± 4% of the full range for the last 2/3 of the scale
Light bulb (Option):	12V, 2W or 24V, 2W
Connections:	blade terminals 6.3 x 0.8mm

Mechanische Temperaturanzeiger / Mechanical Temperature Gauges

Auflichtausführung / Floodlight Type VDO cockpit international

Anschlussstücke für Trockenfühler (Option):

Adaptors for dry probe (option):

Anschlussstücke Adaptor	Gewinde Thread	Bestell-Nr. Order No.
	M14 x 1,5	800-005-030
	M16 x 1,5	800-005-031
	M18 x 1,5	800-005-032
	R 3/8	800-005-033
	R 1/2	800-005-029
	1/8 - 27 NPTF	800-005-036
	5/8 - 18 NF - 3	800-005-034
Schlauchanschlussstück Hose adaptor		800-005-035

Geräteübersicht

Instruments Survey

Messbereich Measuring Range	Zifferblattaufdruck Dialgraphics	Kapillarrohrlänge Capillary tube length L (mm)	Ausführung Version	Bestell-Nr. Order No.
40 ... 120°C	°C	1600		180-035-002G
40 ... 120°C	°C	2600		180-035-004G
40 ... 120°C	°C	4000		180-035-005G
40 ... 120°C	°C	6000		180-035-006G
40 ... 150°C	°C	1600		180-035-007G
40 ... 150°C	°C	2600		180-035-008G
40 ... 150°C	°C	4000		180-035-009G
40 ... 150°C	°C	6000		180-035-010G

Pyrometer (Abgastemperaturmessanlage, Gehäuse Ø 52mm)

Auflichtausführung VDO cockpit international

Beschreibung:

Das Pyrometer dient zur präzisen Temperaturüberwachung im Abgastrakt und ist Indikator für die thermischen Belastungen des Motors.

Ein im Abgasrohr eingebauter Temperaturregeber misst die Temperatur der Abgase und übermittelt diese Werte zum Anzeigeelement mit Analoganzeige.

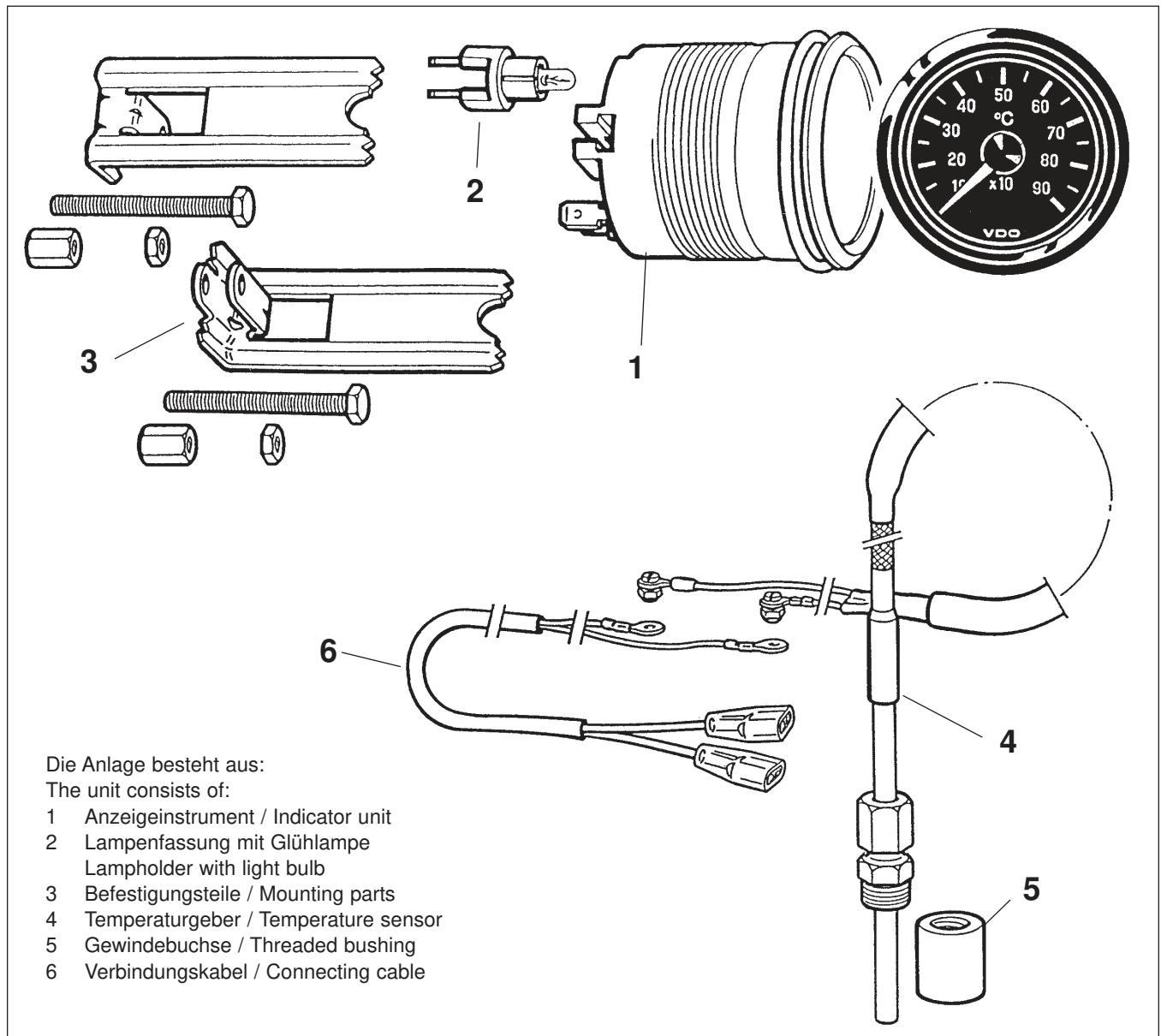
Pyrometer (Exhaust-gas Temperature Measuring System, Housing Dia., 52mm)

Floodlight Type VDO cockpit international

Description:

The Pyrometer serves to monitor accurately the temperature in the elbow flange of the exhaust pipe and indicates eventual thermal overload of the engine.

A temperature sensor installed in the exhaust pipe measures the exhaust temperature and transmits the data to an analog indicator unit.



Pyrometer

Auflichtausführung / Floodlight Type VDO cockpit international

Anzeigeelement

Ausführung:

Frontring:	schwarz, Dreikantausführung
Deckglas:	entspiegelt
Einlegering:	schwarz
Zifferblatt:	Aufdruck: Grund schwarz Skala und Ziffern weiß
Zeiger:	Fahne rot, Nabe schwarz
Gehäuse:	Kunststoff, flammhemmend
Befestigung:	Bügel, St, verzinkt und chromatiert (2x) oder Schraubring, Kunststoff (Option)
Anschlüsse:	Flachstecker 6,3 x 0,8mm

Technische Daten:

Anzeigebereich:	100°C bis 900°C
Ansteuerung:	Temperaturgeber (siehe Seite 3)
Betriebsspannung:	10,8V bis 16V
Stromaufnahme (ohne Beleuchtung):	<100mA
Betriebstemperatur:	- 20°C bis + 70°C
Lagertemperatur:	- 30° C bis + 85°C
Schutzart:	IP64 DIN 40050 frontseitig verpolgeschützt
Nennlage:	NL 0 bis NL 90, DIN 16257
Schwingungsfestigkeit:	max. 1g eff., 25Hz bis 500Hz Dauer 8 Std., f: 1 Oktave/Min.
Glühlampe:	12V 2W

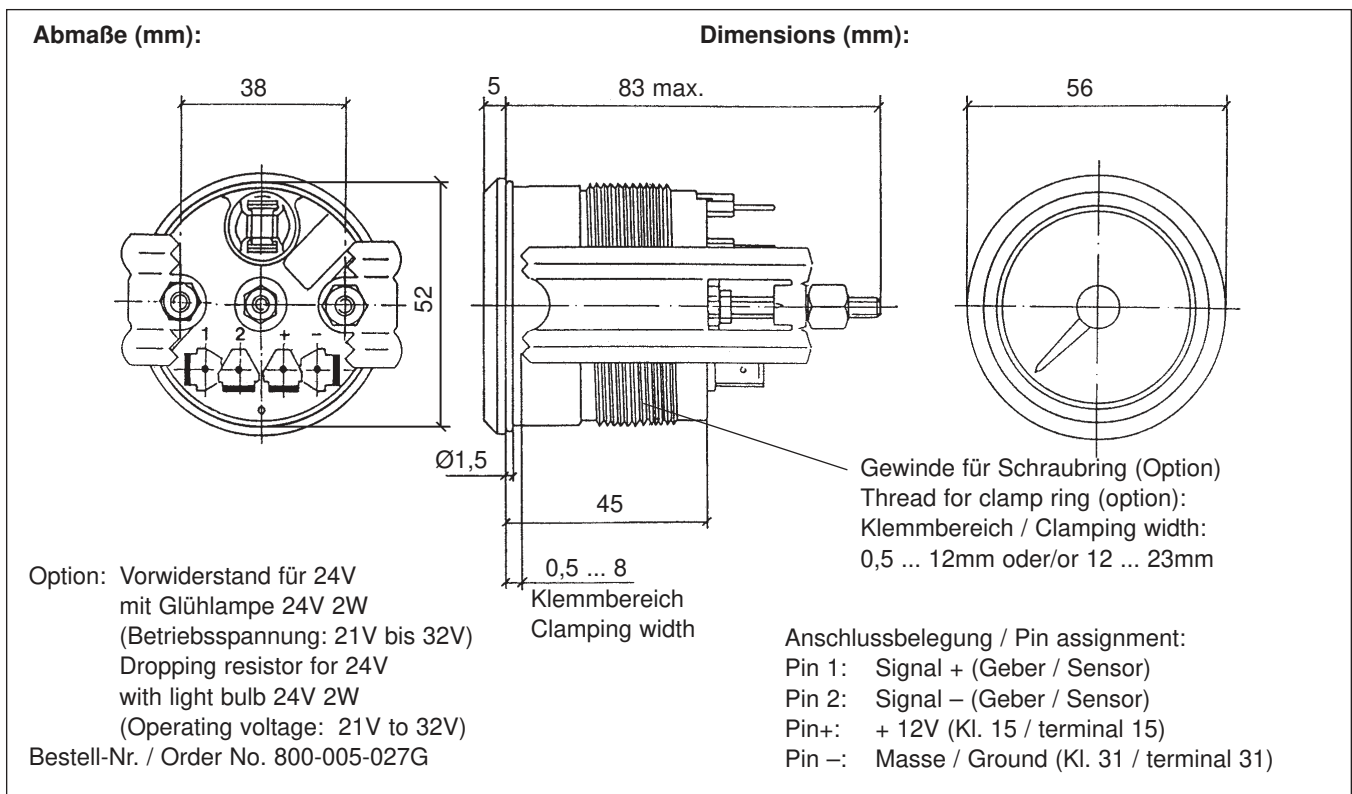
Indicator unit

Design:

Bezel:	black, triangular version
Lens:	nonreflective
Deflector:	black
Dial:	Dialgraphics: black background with white characters
Pointer:	arm red, hub black
Housing:	plastic, flame retardant
Mounting:	bracket, steel, zinc-plated and chromatiert (2x) or clamp ring, plastic (option)
Connections:	blade connectors 6.3 x 0.8mm

Technical Data:

Range of indication:	100°C to 900°C
Input:	temperature sensor (see page3)
Operating voltage:	10.8V to 16V
Current consumption (without illumination):	<100mA
Operating temperature:	- 20°C to + 70°C
Storage temperature:	- 30°C to + 85°C
Protection:	IP64 DIN 40050 from the front reverse-polarity protection
Nominal position:	NL 0 to NL 90, DIN 16257
Vibration resistance:	1g eff. max., 25Hz to 500Hz duration 8 h, f: 1 octave/min.
Light bulb:	12V 2W



Pyrometer

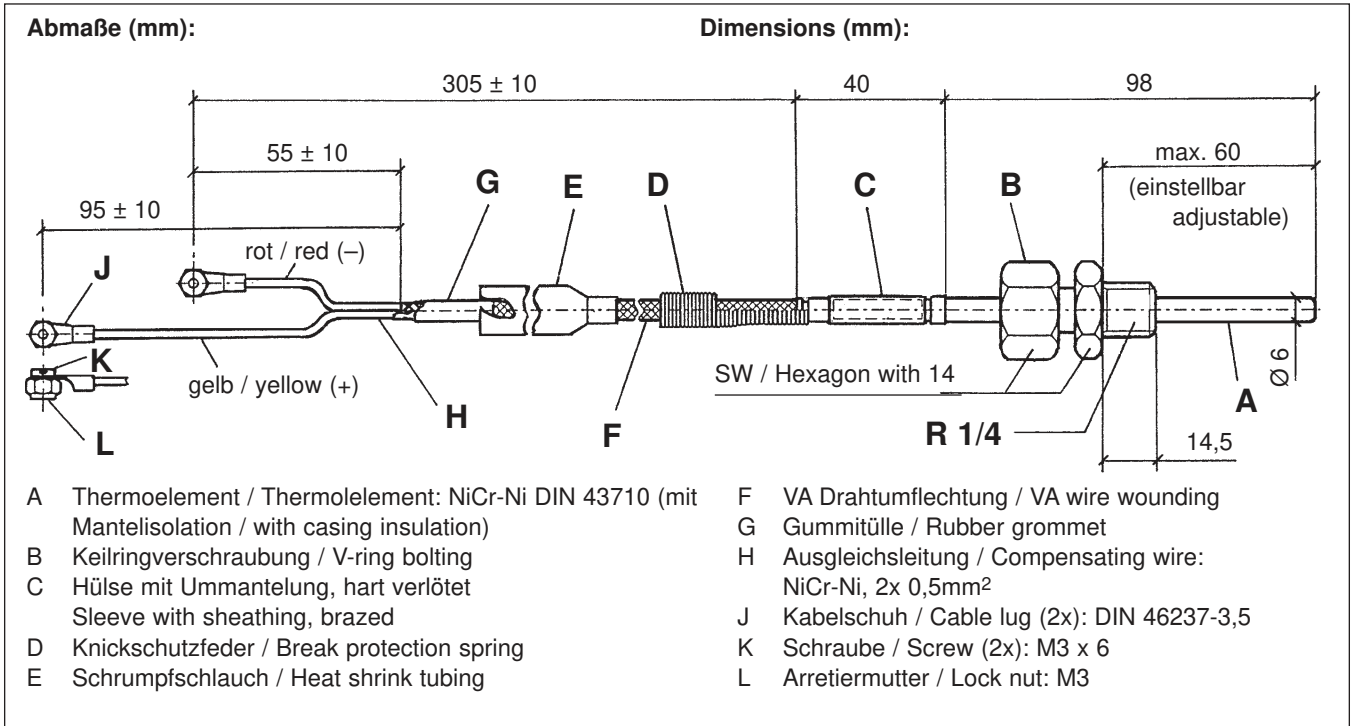
Auflichtausführung / Floodlight Type VDO cockpit international

Temperaturgeber

2polig isoliert (massefrei)

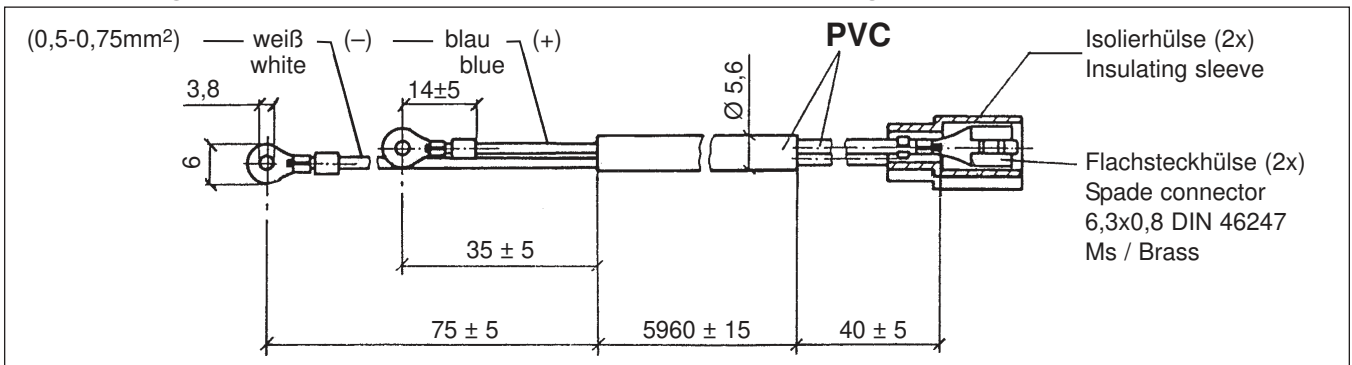
Temperature sensor

2pole insulated (insulated return)



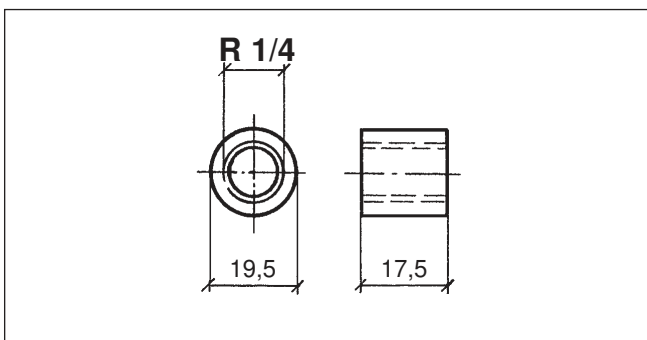
Verbindungskabel

Connecting cable



Gewindebuchse (St)

Threaded bushing (steel)



Abgastemperaturanlage /
Exhaust-gas temperature measuring system

Bestell-Nr. / Order No.:

397-015-003C

Elektronische Betriebsstundenzähler (Gehäuse Ø 52 mm)

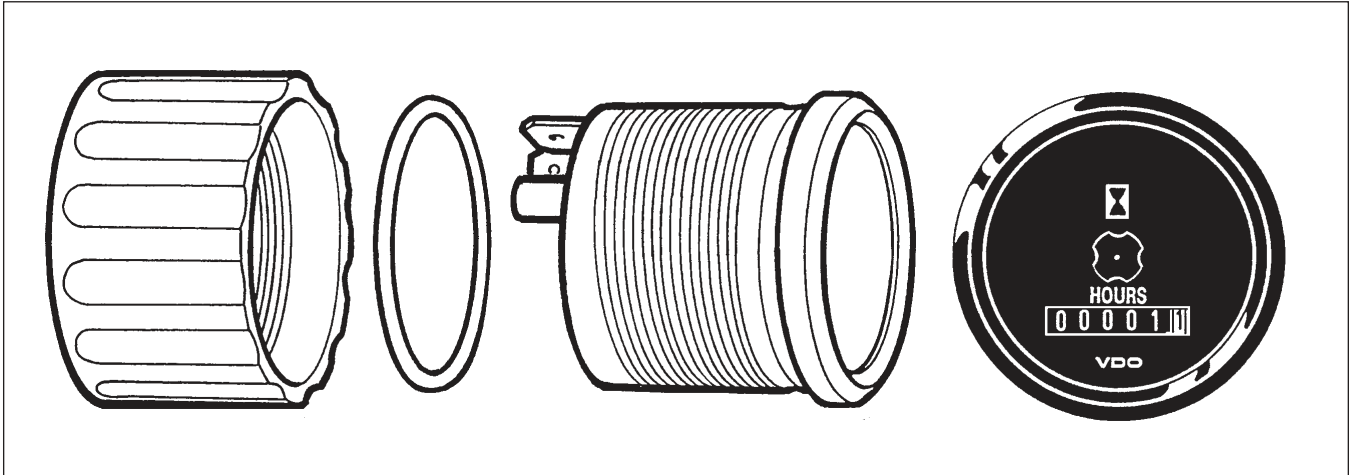
Auf.: VDO cockpit international

Beschreibung: Anzeige der Betriebsstunden.

Electronic Operating Hours Counters (Housing Dia., 52 mm)

Type: VDO cockpit international

Description: Display of operating hours.



Ausführung:

Frontring: Kunststoff, schwarz, Dreikantausführung
Deckglas: Bauglas, entspiegelt
Zifferblatt: Grund schwarz
 Beschriftung weiß
Laufрад: rot
Zähler: Zahlenrollen: 5x schwarz mit weißen Ziffern,
 1x weiß mit roten Ziffern (1/10 Std-Rolle)
Gehäuse: Kunststoff, flammhemmend
Befestigung: Schraubring, Kunststoff
Anschlüsse: Flachstecker 6,3 x 0,8mm
 DIN 46244 (verpolgeschützt)
 Beleuchtet oder keine Beleuchtung

Technische Daten:

Betriebsspannung: 9V bis 16V oder 18V bis 28V
Stromaufnahme bei Raumtemperatur:
 bei 13,5V: < 10mA
 bei 26V: < 23mA
Betriebstemperatur: - 40°C bis + 85°C
Lagertemperatur: - 40°C bis + 90°C
Schutzart: IP65 DIN 40050 frontseitig
 IP42 DIN 40050 rückseitig
 CE geprüft, KBA Zulassung
Schwingungsfestigkeit (nach IEC 60068 Teil 2-6):
 2g, 25Hz bis 500Hz, 24h x, y, z

Design:

Bezel: plastic, black, triangular version
Lens: glazing glass, nonreflective
Dial: black background
 with white characters
Indication wheel: red
Counter: number wheels: 5x black with white figures
 1x white with red figures (1/10h-wheel)
Housing: plastic, flame retardant
Mounting: clamp ring, plastic
Connections: blade terminals 6.3 x 0.8mm
 DIN 46244 (reverse-polarity protection)
 Illuminated or no illumination

Technical Data:

Operating voltage: 9V to 16V or 18V to 28V
Current consumption at room temperature:
 at 13.5V: < 10mA
 at 26V: < 23mA
Operating temperature: - 40°C to + 85°C
Storage temperature: - 40°C to + 90°C
Protection: IP65 DIN 40050 front side
 IP42 DIN 40050 rear side
 CE approved, KBA registration
Vibration resistance (acc. to IEC 60068 part 2-6):
 2g, 25Hz to 500Hz, 24h x, y, z

Elektronische Betriebsstundenzähler Electronic Operating Hours Counters

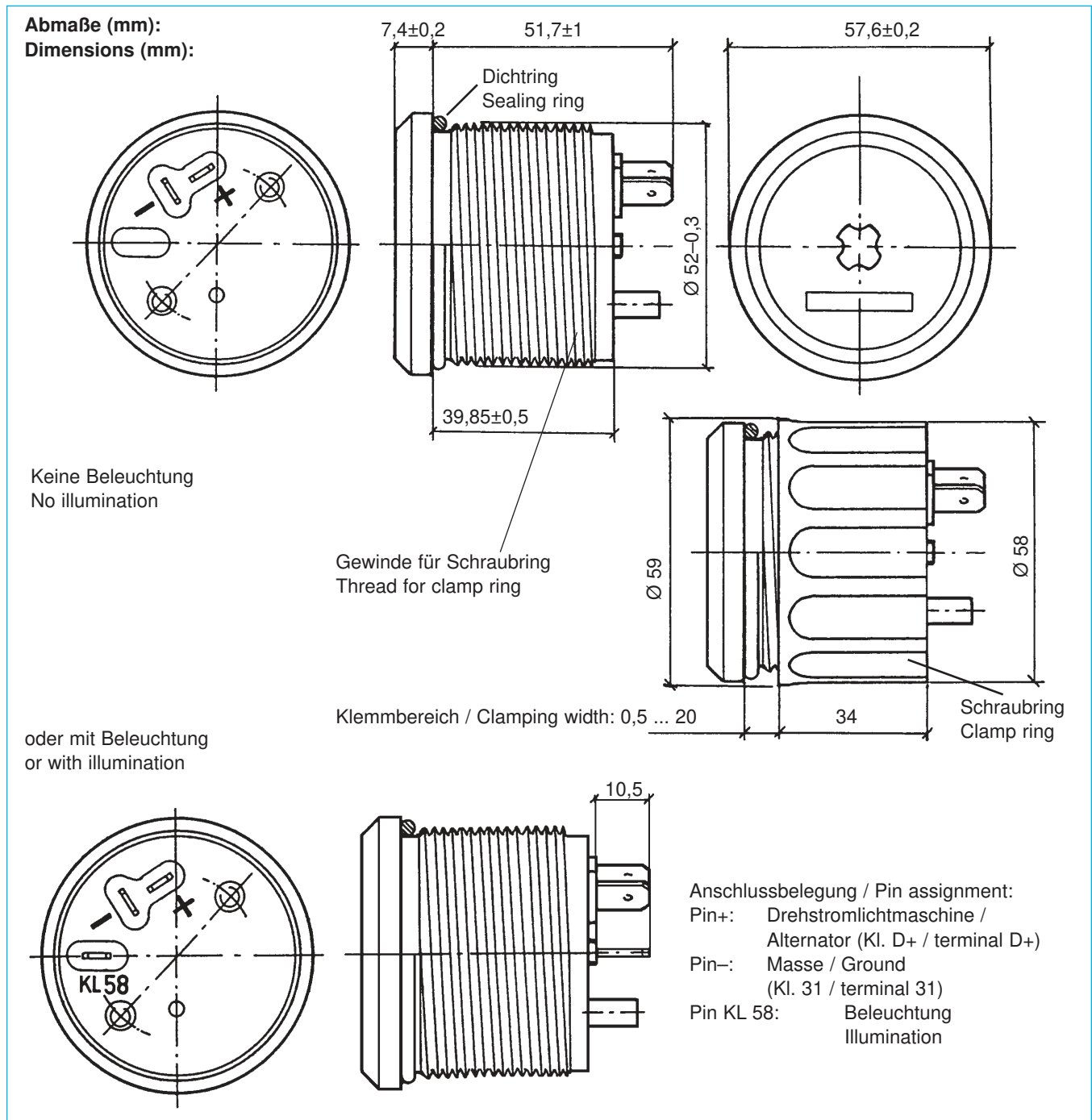
Ausführung / Type: VDO cockpit international

Technische Daten:

Schockfestigkeit (nach IEC 68 Teil 2-27):
100g, 6ms, 2 mal x, y, z
Betriebsstundenzählung:
max. 99999,9 Std. (nicht rückstellbar)
Anzeige Genauigkeit:
bei Raumtemperatur: $\pm 5s$ pro Tag
-40°C bis + 85°C: max. -10s pro Tag

Technical Data:

Physical shock (according to IEC 68 part 2-27):
100g, 6ms, 2 times x, y, z
Operating hours counting:
99999,9 h max. (nonresettable)
Indication accuracy:
at room temperature: $\pm 5s$ per day
-40°C to + 85°C: max. -10s per day






Elektronische Betriebsstundenzähler Electronic Operating Hours Counters

Ausführung / Type: VDO cockpit international

Geräteübersicht

Instruments Survey

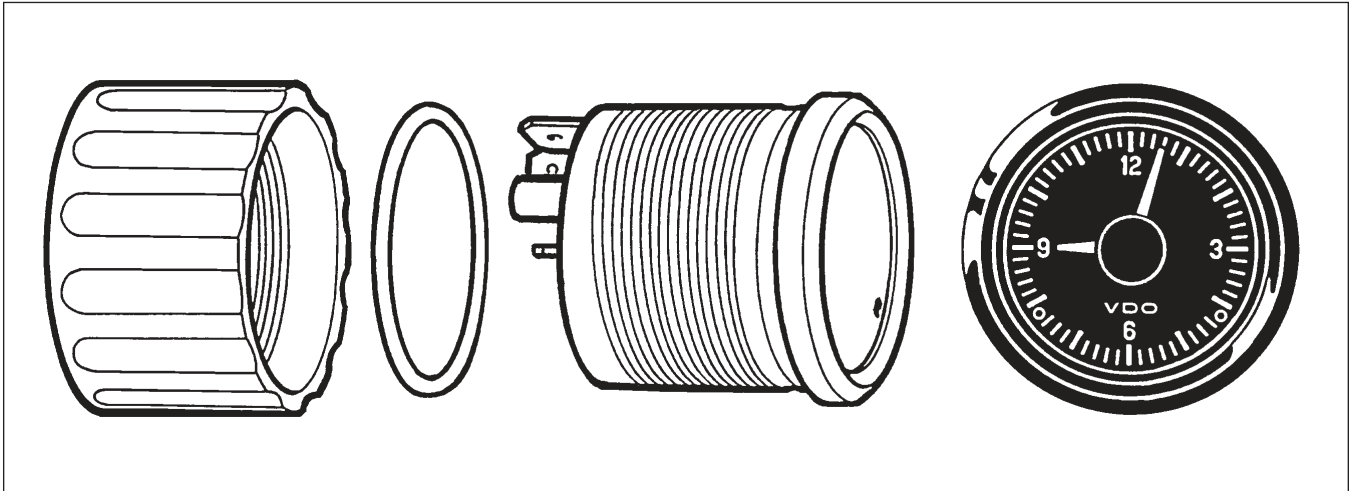
Messbereich Measuring Range	Zifferblattaufdruck Dialgraphics	Ausführung Version	Bestell-Nr. Order No.
99999,9 Std. hours	 HOURS VDO	12V keine Beleuchtung / no illumination	331-810-012-001B 331-810-012-001G
99999,9 Std. hours	 HOURS VDO Min.-Skala / Min. scale	12V Min.-Zeiger (ws) / Minutes hand (wt) keine Beleuchtung / no illumination	331-810-012-002B 331-810-012-002G
99999,9 Std. hours	 HOURS VDO	12V Frontring hochglanz verchromt Bezel mirror polish chrom plated keine Beleuchtung / no illumination	331-810-012-003B

Elektrische Uhren (Gehäuse Ø 52 mm)

Electric Clocks (Housing Dia., 52 mm)

Ausf.: VDO cockpit international

Type: VDO cockpit international



Ausführung:

Frontring: ABS, schwarz, Dreikantausführung
Deckglas: PMMA, reflexionsgemindert

Zifferblatt: Grund schwarz, Aufdruck weiß
Leuchtzeiger: blutorange

Gehäuse: PBT, flammhemmend
Befestigung: Schraubring

Anschlüsse: Flachstecker 6,3 x 0,8mm
DIN 46244 (verpolgeschpültzt)
Beleuchtet (weiß)

Technische Daten:

Betriebsspannung: 9V bis 16V oder 18V bis 28V

Stromaufnahme bei 13,5V: < 10mA bei Raumtemperatur

Stromaufnahme bei 26V: < 23mA bei Raumtemperatur

Betriebstemperatur: - 40°C bis + 85°C

Lagertemperatur: - 40°C bis + 90°C

Schwingungsfestigkeit (nach IEC 60068 Teil 2-6):
2g, 25 Hz bis 500 Hz, 24h x, y, z

Schockfestigkeit (nach IEC 60068 Teil 2-27):
100g, 6ms, 2mal x, y, z

Design:

Bezel: ABS, black, triangular version
Lens: PMMA, anti-glare treated

Dial: black background, dialgraphics white
Flourescent pointers: blood orange

Housing: PBT, flame retardant
Mounting: clamp ring

Connections: blade terminals 6.3 x 0.8mm acc. to
DIN 46244 (reverse-polarity protection)
Illuminated (white)

Technical Data:

Operating voltage: 9V to 16V or 18V to 28V

Current consumption at 13,5V: < 10mA at room temperature

Current consumption at 26V: < 23mA at room temperature

Operating temperature: - 40°C to + 85°C

Storage temperature: - 40°C to + 90°C

Vibration resistance (acc. to IEC 60068 part 2-6):
2g, 25 Hz to 500 Hz, 24h x, y, z

Physical shock (acc. to IEC 60068 part 2-27):
100g, 6ms, 2times x, y, z

Elektrische Uhren / Electric Clocks

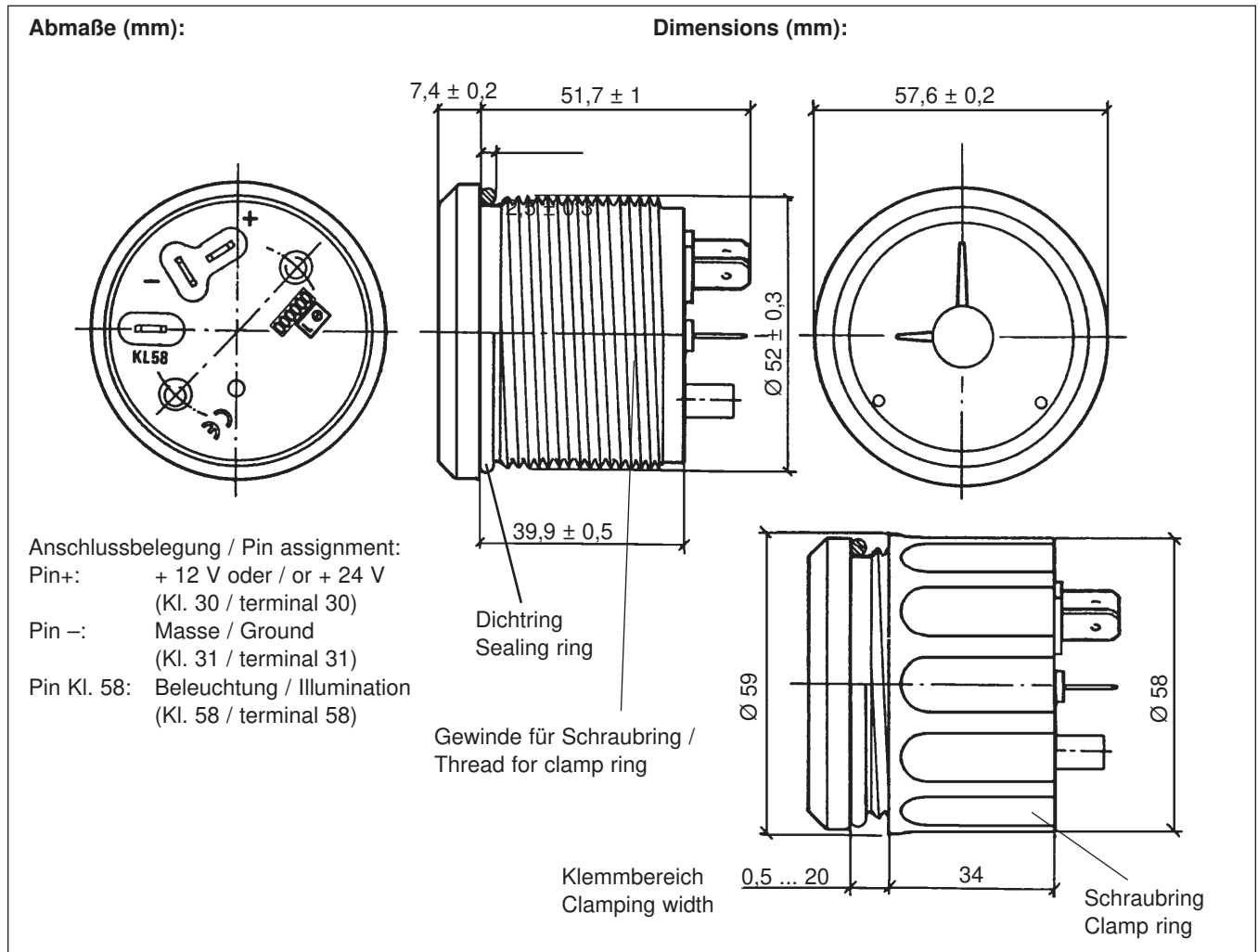
Ausführung/Type: VDO cockpit international

Technische Daten:

Uhrenverstellung: rückwärts und vorwärts möglich
 Anzeigetoleranz: $\pm 5s$ pro Tag bei Raumtemperatur
 Schutzart: IP40 DIN 40050 frontseitig
 CE-geprüft, KBA-Zulassung

Technical Data:

Adjustment: cw and ccw possible
 Accuracy: $\pm 5s$ per day at room temperature
 Protection: IP40 DIN 40050 from the front
 CE-approved, KBA-approval



Geräteübersicht

Instruments Survey

Messbereich Measuring Range	Zifferblattaufdruck Dialgraphics	Ausführung Version	Bestell-Nr. Order No.
—	3 6 9 12 VDO	12V	370-214-031-001G
—	3 6 9 12 VDO	24V	370-214-031-003G

Datenblätter für Rundinstrumente / Data Sheets For Round Instruments

Änderungsübersicht / Change Overview

VDO cockpit international

Datum Date	Produktgruppe/Product Line Doku-Nr./Documentation No.	Seite Page	Bemerkung Comment	
1199	Elektronische Tachometer Electronic speedometers TU00-0751-5504620	1 - 3	entfernt / removed	437-035-002C, 437-035-003C,437-035-013C, 437-055-001C
			neu/new	Lagertemperatur / Storage temperature
	Temperaturmessanlage für Außentemperatur /Temperature measuring systems for exterior tem- perature TU00-0751-5504620	1 - 2	entfernt / removed	397-035-001C
			neu/new	Lagertemperatur / Storage temperature, Bestell-Nr. Vorwiderstand Order No. dropping resistor"
	Elektronische Drehzahlmesser Electronic tachometers TU00-0751-5304620	1 - 5	entfernt / removed	333-035-002C, 333-035-003C,333-055-001C, 333-065-001C
			neu/new	Lagertemperatur / Storage temperature, Bestell-Nr. Vorwiderstand Order No. dropping resistor
Elektrische Uhren Electric clocks TU00-0751-5404620	1 2	neu/new	Abb. / View, Pin +: +12V oder / or +24V	
Elektrische Anzeigeegeräte Electric indicating instruments TU00-0751-5046 20	2 3 4	neu/new	Lagertemperatur / Storage temperature, Zifferblattaufdruck / Dialgraphics (350-040-001C), 350- 040-023C,310-040-025C	
0200	Elektrische UhrenElectric clocks TU00-0751-5404620	2	entfernt / removed	370-032-001C
0300	Elektronische Tachometer Electronic speedometers TU00-0751-5504620"	12	neu/new	Gesamtstrecke, Teilstrecke Total distance, trip distance Taster / Touch key
0600	Pyrometer TU00-0751-6004620		neu/new	komplett / complete
0101	Amperemeter / Ammeters TU00-0751-5204620	4	neu/new	Glühlampe / Light bulb 12V 2W
	Elektron. Drehzahlmesser Electronic tachometers TU00-0751-5304620	2	neu/new	Glühlampe / Light bulb 12V 2W Vorwiderstand: 24 V 2W, Best.-Nr.Dropping resistor: 24V 2W, oder/or Order No.: 800 005 027G"
	Temperaturmessanlage Temperature measuring system TU00-0751-5604620	2	neu/new	Glühlampe / Light bulb 12V 2W Vorwiderstand: 24 V 2W, Best.-Nr. Dropping resistor: 24V 2W, oder/or Order No.: 800 005 027G
	Pyrometer TU00-0751-6004620	2	neu/new	Glühlampe / Light bulb 12V 2W Vorwiderstand: 24 V 2W, Best.-Nr. Dropping resistor: 24V 2W, oder/or Order No.: 800 005 027G
	Mechan. Druckanzeiger Mechanical pressure gauges TU00-0751-5704620	2	neu/new	500Hz war/was 2000Hz
	Mechan. Temperaturanzeiger Mechanical temperature gauges TU00-0751-5804620	2	neu/new	500Hz war/was 2000Hz
0301	Elektron. Betriebsstunden-zähler / Electronic hours counter TU00-0751-5904620	1-2	neu/new	Auslauf Phaseout
	Elektron. Betriebsstundenzähler / Electronic operating hours counter TU00-0751-6104620	1-2	neu/new	komplett / complete

VDO – a Trademark of the Continental Corporation

Technische Änderungen vorbehalten | Technical details subject to change

TU00-0756-7204620 | 0712 |

Datenblätter für Rundinstrumente / Data Sheets For Round Instruments

Änderungsübersicht / Change Overview

VDO cockpit international

Datum Date	Produktgruppe/Product Line Doku-Nr./Documentation No.	Seite Page		Bemerkung Comment
0401	Amperemeter / Ammeter TU00-0751-5204620	2	neu/new	Glühlampe / Light bulb = Option Ausführung / Version = 12V ... 24V
0901	Elektr. Uhr (neue Generation) Electric clock (new generation) TU00-0751-6204620	1-2	neu/new	komplett / complete
1001	Übersicht / Survey TU00-0756-5204620	2	neu/new	komplett / complete
	Elektron. Drehzahlmesser Electronic tachometers TU00-0751-5304620"	2	neu/new	EMC-Test: nach EN 13309 u. ISO 13766 EMC test: according to EN 13309 and ISO 13766
	Elektron. Tachometer Electronic speedometers TU00-0751-5504620"	2	neu/new	EMC-Test: nach EN 13309 u. ISO 13766 EMC test: according to EN 13309 and ISO 13766
0102	Elektr. Uhren (neue Generation) Electric clocks (new generation) TU00-0751-6204620	1	neu/new	Betriebsspannung: 9V bis 16V oder 18V bis 28Vwar 9V bis 28V Operating voltage: 9V to 16V or 18V to 28V was 9V to 28V Stromaufnahme bei 13,5V / Current consumption at 13.5V Stromaufnahme bei 26V / Current consumption at 26V
		2	neu/new	Anzeigetoleranz: $\pm 5s$ war $\pm 2s$ Accuracy: $\pm 5s$ was $\pm 2s$, Geräteübersicht / Instruments survey
	Elektron. Betriebsstundenzähler (neue Generation) / Electronic operating hours counter (new generation) TU00-0751-6104620	2	neu/new	331-810-012-003B
0502	Elektron. Betriebsstundenzähler (neue Generation) Electronic operating hours counter (new generation) TU00-0751-6104620	1	neu/new	Beleuchtet oder keine Beleuchtung / Illuminated or no illumination 9V bis 16V oder 18V bis 28V 9V to 16V or 18V to 28V
		2	neu/new	Keine Beleuchtung oder mit Beleuchtung No illumination or with illumination Abb. KL 58 / View KL 58
		3	neu/new	331-810-012-004B 331-810-012-007B
0902	alle / all	–	neu/new	Corporate Design: Markennamen Corporate design: brand names
0902	Elektronische Drehzahlmesser Electronic tachometers TU00-0751-5304620	5	neu/new	029C: mit Schraubring / with clamp ring 029G: mit Stehbolzen / with stud bolt
0703	alle / all	–	neu/new	Corporate Design
0607	Elektron. Betriebsstundenzähler (neue Generation) Electronic operating hours counter (new generation) TU00-0751-6104620	1	entfernt /	Betriebsspannung/Operating voltage: 9V bis/to 28V 24V Beleuchtung möglich (weiß) / illumination possibility (white) 331-810-012-007G
		3	removed	
0210	Elektrische Uhren Electric clocks TU00-0751-5404620		entfernt /	komplett / complete
			removed	
0712	Mechan. Druckanzeiger Mechanical pressure gauges TU00-0751-5704620	3	neu/new	Zubehör / Accessories Befestigungs/Anschluss Set / Mounting/Fitting KIT 800-005-022G