

Temperaturmessanlage für Außentemperatur (Gehäuse Ø 52mm)

Auflichtausführung
VDO cockpit international

Beschreibung:

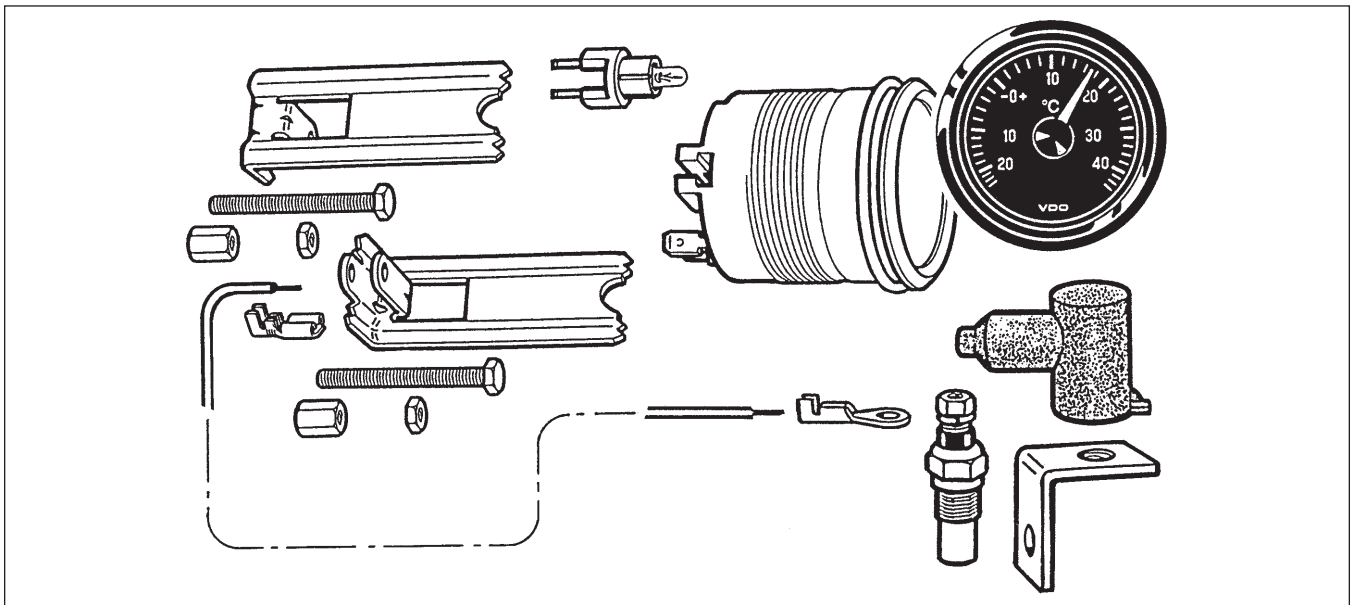
Das Anzeigeeinstrument hat eine Analoganzeige für die Außentemperatur. Als Geber ist ein dem Messbereich des Anzeigeelements angepasster Temperatursensor mit Befestigungs- und Anschlussteilen beigelegt.

Temperature Measuring System For Exterior Temperature (Housing Dia., 52mm)

Auflichtausführung
VDO cockpit international

Description:

The indicating instrument has an analog exterior temperature display. The sensor is a temperature sensor adapted to the measuring range of the indicating instrument with mounting and connection parts.



Ausführung Anzeigeelement:

Frontring:	schwarz, Dreikantausführung
Deckglas:	entspiegelt
Einlegering:	schwarz
Zifferblatt:	
Aufdruck:	Grund schwarz Skala, Ziffern und Symbol weiß
Zeiger:	Fahne rot, Nabe schwarz
Gehäuse:	Kunststoff, flammhemmend
Befestigung:	Bügel, St, verzinkt und chromatiert oder Schraubring, Kunststoff (Option)
Anschlüsse:	Flachstecker 6,3 x 0,8mm

Design Indicating Instrument:

Bezel:	black, triangular version
Lens:	nonreflective
Deflector:	black
Dial:	
Dialgraphics:	black background with white characters
Pointer:	arm red hub black
Housing:	plastic, flame retardant
Mounting:	brackets, steel, zinc-plated and chromatiert or clamp ring, plastic (option)
Connections:	blade terminals 6.3 x 0.8mm

Temperaturmessanlage / Temperature Measuring System

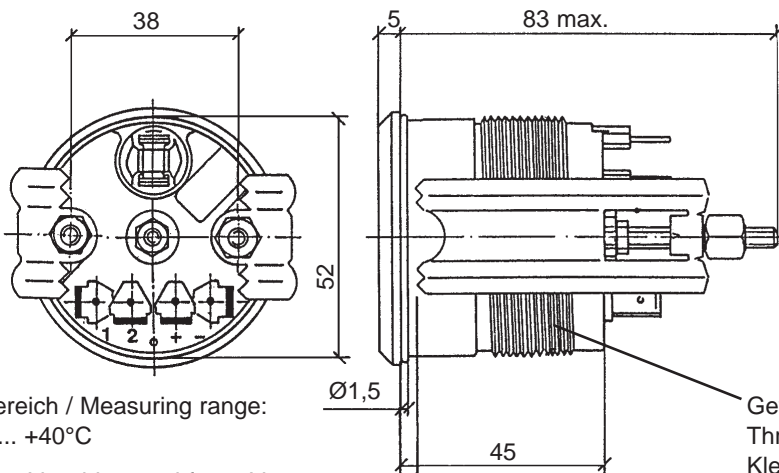
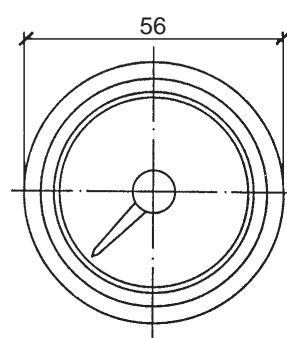
Auflichtausführung / Floodlight Type VDO cockpit international

Technische Daten Anzeiginstrument:

Betriebsspannung:	10,8V bis 16V
Stromaufnahme (ohne Beleuchtung):	<100mA
Betriebstemperatur:	- 20°C bis + 70°C
Lagertemperatur:	- 30°C bis + 85°C
Schutzart:	IP64 DIN 40050 frontseitig verpolgeschützt
Nennlage:	NL 0 bis NL 90, DIN 16257
Schwingungsfestigkeit:	max. 1g eff., 25Hz bis 500Hz Dauer 8 Std., f: 1 Oktave/Min.
Glühlampe:	12V 2W

Technical Data Indicating Instrument:

Operating voltage:	10.8V to 16V
Current consumption (without illumination):	<100mA
Operating temperature:	- 20°C to + 70°C
Storage temperature:	- 30°C to + 85°C
Protection:	IP64 DIN 40050 from the front reverse-polarity protection
Nominal position:	NL 0 to NL 90, DIN 16257
Vibration resistance:	1g eff. max., 25Hz to 500Hz duration 8 h, f: 1 octave/min.
Light bulb:	12V 2W

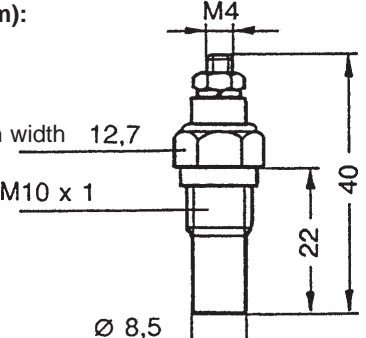
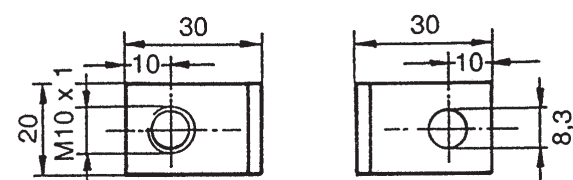
<p>Abmaße (mm):</p>  <p>Messbereich / Measuring range: -25°C ... +40°C</p> <p>Option: Vorwiderstand für 24V mit Glühlampe 24V 2W (Betriebsspannung: 21V bis 32V) Dropping resistor for 24V with light bulb 24V 2W (Operating voltage: 21V to 32V) Bestell-Nr./Order No. 800-005-027G</p>	<p>Dimensions (mm):</p> <p>Gewinde für Schraubring (Option) Thread for clamp ring (option): Klemmbereich / Clamping width: 0,5 ... 12mm oder / or 12 ... 23mm</p> <p>Anschlussbelegung / Pin assignment: Pin 1: Signal + (Geber / Sensor) Pin 2: Signal - (Geber / Sensor) Pin +: +12V, Klemme / Terminal 15 Pin -: Masse / Ground, Klemme / Terminal 31</p>	
--	---	--

Ausführung Temperaturgeber:

Art:	Heißleiter, Minus an Masse
Nennspannung:	6V bis 24V
Betriebstemperatur:	- 25°C bis + 120°C
Lagertemperatur:	- 30°C bis + 120°C (bis + 150°C max. 10Min.)

Design Temperature Sensor:

Type:	Thermistor, negative to ground
Rated voltage:	6V to 24V
Operating temperature:	- 25°C to + 120°C
Storage temperature:	- 30°C to + 120°C (to + 150°C 10 min. max.)

<p>Abmaße (mm):</p> 	<p>Dimensions (mm):</p> <p>Haltewinkel (matt vernickelt) Bracket (matt nickel plated)</p> 
--	---

Bestellnummer (komplett) / Order No. (complete): 397-035-001G