

Elektronische Betriebsstundenzähler (Gehäuse Ø 52 mm)

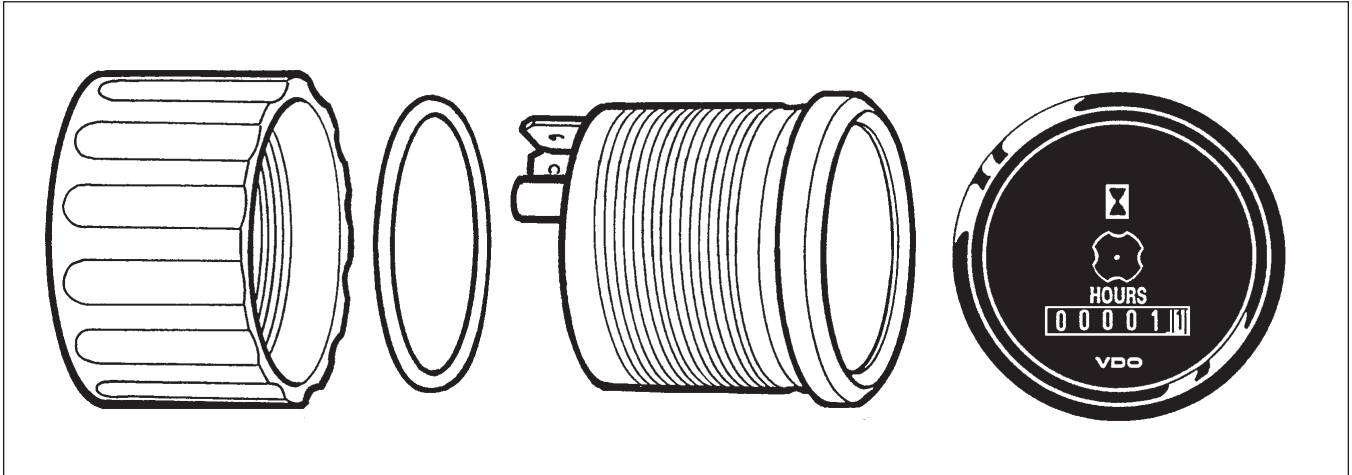
Auf.: VDO cockpit international

Beschreibung: Anzeige der Betriebsstunden.

Electronic Operating Hours Counters (Housing Dia., 52 mm)

Type: VDO cockpit international

Description: Display of operating hours.



Ausführung:

Frontring: Kunststoff, schwarz, Dreikantausführung
Deckglas: Bauglas, entspiegelt
Zifferblatt: Grund schwarz
 Beschriftung weiß
Laufрад: rot
Zähler: Zahlenrollen: 5x schwarz mit weißen Ziffern,
 1x weiß mit roten Ziffern (1/10 Std-Rolle)
Gehäuse: Kunststoff, flammhemmend
Befestigung: Schraubring, Kunststoff
Anschlüsse: Flachstecker 6,3 x 0,8mm
 DIN 46244 (verpolgeschützt)
 Beleuchtet oder keine Beleuchtung

Technische Daten:

Betriebsspannung: 9V bis 16V oder 18V bis 28V
Stromaufnahme bei Raumtemperatur:
 bei 13,5V: < 10mA
 bei 26V: < 23mA
Betriebstemperatur: – 40°C bis + 85°C
Lagertemperatur: – 40°C bis + 90°C
Schutzart: IP65 DIN 40050 frontseitig
 IP42 DIN 40050 rückseitig
 CE geprüft, KBA Zulassung
Schwingungsfestigkeit (nach IEC 60068 Teil 2-6):
 2g, 25Hz bis 500Hz, 24h x, y, z

Design:

Bezel: plastic, black, triangular version
Lens: glazing glass, nonreflective
Dial: black background
 with white characters
Indication wheel: red
Counter: number wheels: 5x black with white figures
 1x white with red figures (1/10h-wheel)
Housing: plastic, flame retardant
Mounting: clamp ring, plastic
Connections: blade terminals 6.3 x 0.8mm
 DIN 46244 (reverse-polarity protection)
 Illuminated or no illumination

Technical Data:

Operating voltage: 9V to 16V or 18V to 28V
Current consumption at room temperature:
 at 13.5V: < 10mA
 at 26V: < 23mA
Operating temperature: – 40°C to + 85°C
Storage temperature: – 40°C to + 90°C
Protection: IP65 DIN 40050 front side
 IP42 DIN 40050 rear side
 CE approved, KBA registration
Vibration resistance (acc. to IEC 60068 part 2-6):
 2g, 25Hz to 500Hz, 24h x, y, z

Elektronische Betriebsstundenzähler Electronic Operating Hours Counters

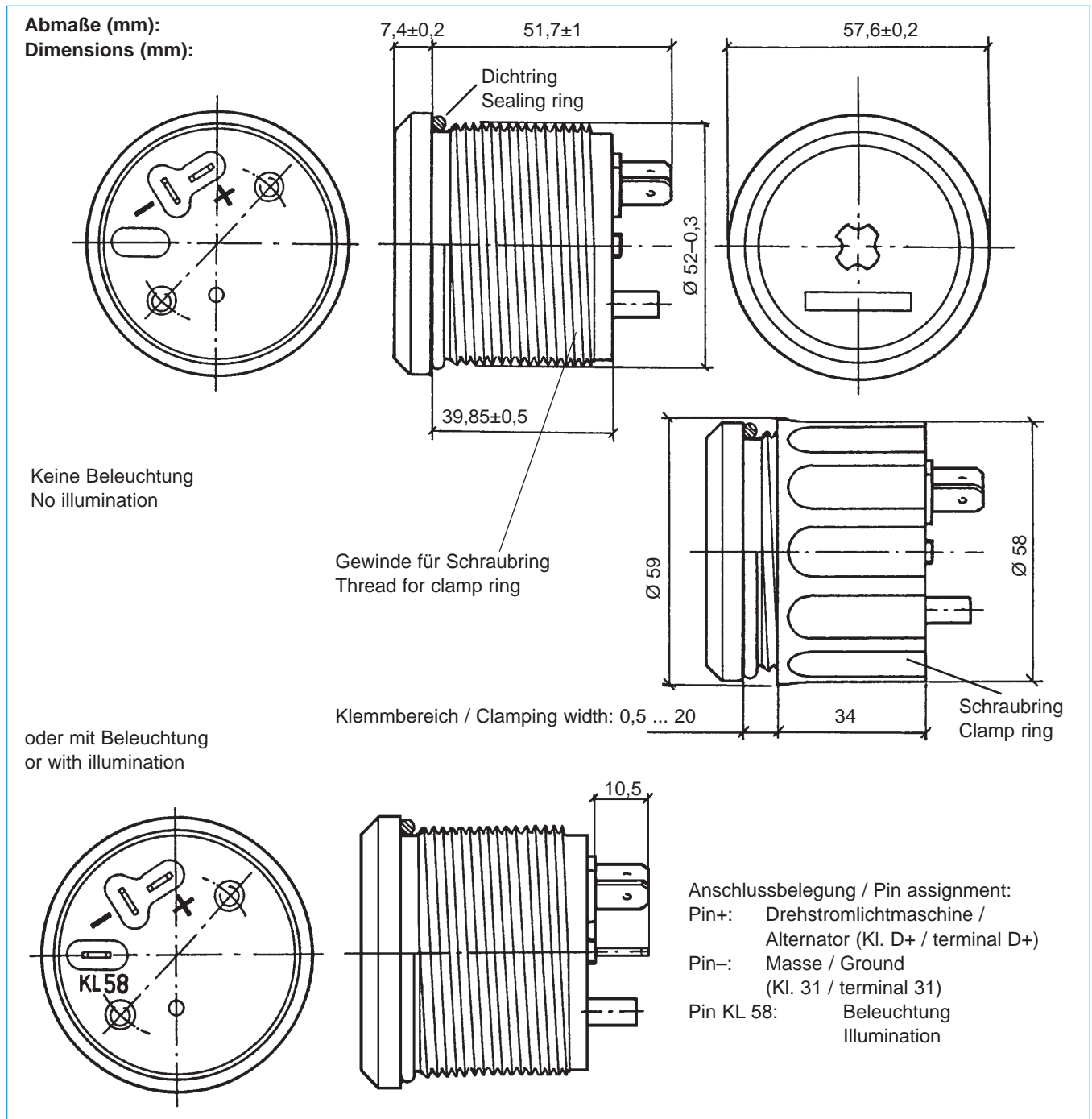
Ausführung / Type: VDO cockpit international

Technische Daten:

Schockfestigkeit (nach IEC 68 Teil 2-27):
100g, 6ms, 2 mal x, y, z
Betriebsstundenzählung:
max. 99999,9 Std. (nicht rückstellbar)
Anzeige Genauigkeit:
bei Raumtemperatur: $\pm 5s$ pro Tag
 $-40^{\circ}C$ bis $+ 85^{\circ}C$: max. $-10s$ pro Tag

Technical Data:

Physical shock (according to IEC 68 part 2-27):
100g, 6ms, 2 times x, y, z
Operating hours counting:
99999,9 h max. (nonresettable)
Indication accuracy:
at room temperature: $\pm 5s$ per day
 $-40^{\circ}C$ to $+ 85^{\circ}C$: max. $-10s$ per day






Elektronische Betriebsstundenzähler Electronic Operating Hours Counters

Ausführung / Type: VDO cockpit international

Geräteübersicht

Instruments Survey

Messbereich Measuring Range	Zifferblattaufdruck Dialgraphics	Ausführung Version	Bestell-Nr. Order No.
99999,9 Std. hours	 HOURS VDO	12V keine Beleuchtung / no illumination	331-810-012-001B 331-810-012-001G
99999,9 Std. hours	 HOURS VDO Min.-Skala / Min. scale	12V Min.-Zeiger (ws) / Minutes hand (wt) keine Beleuchtung / no illumination	331-810-012-002B 331-810-012-002G
99999,9 Std. hours	 HOURS VDO	12V Frontring hochglanz verchromt Bezel mirror polish chrom plated keine Beleuchtung / no illumination	331-810-012-003B