

## Elektrische Anzeigeräte für Druck, Temperatur, Volt oder Vorrat (Gehäuse Ø 52 mm)

## Electric Indicating Instruments For Pressure, Temperature, Voltage Or Level (Housing Dia., 52 mm)

### Auflichtausführung VDO cockpit international

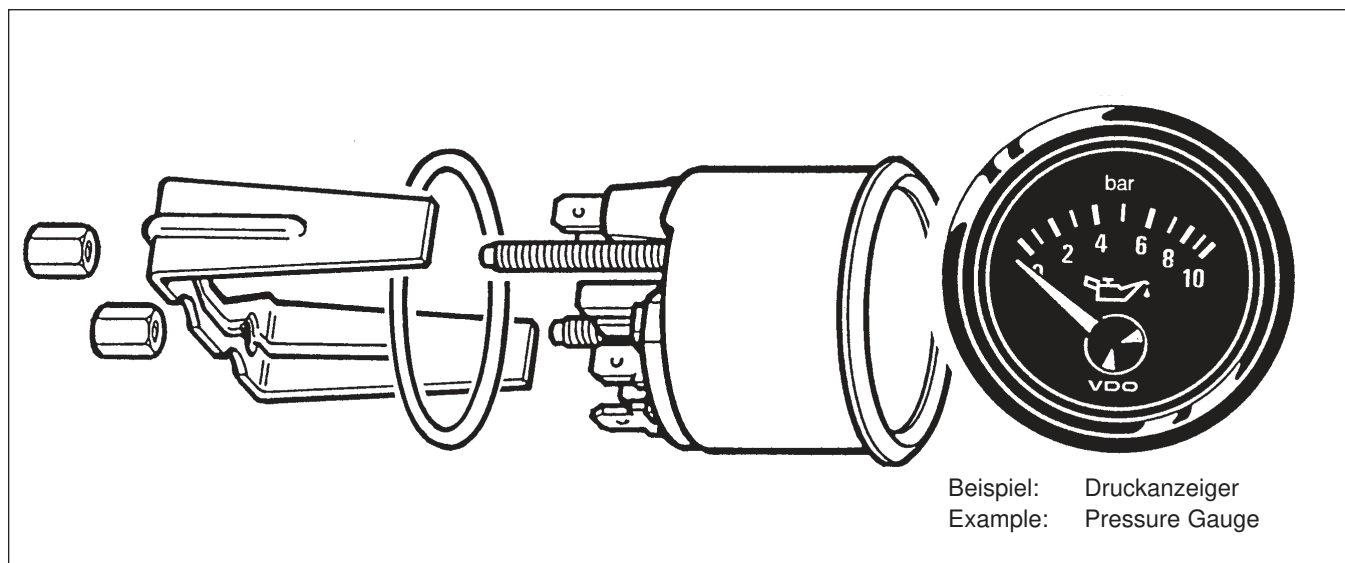
### Floodlight Type VDO cockpit international

#### Beschreibung:

Analoge Anzeige von entsprechenden Messwerten in Verbindung mit einem separaten Geber (Ausnahme Voltmeter).

#### Description:

Analog indication of corresponded measured values when connected to a separate sensor (exception voltmeter).



#### Ausführung:

Frontring:	schwarz, Dreikantausführung
Deckglas:	entspiegelt
Einlegering:	schwarz
Zifferblatt:	
Aufdruck:	Grund schwarz Skala, Ziffern und Symbol weiß
Zeiger:	Fahne rot, Nabe schwarz
Gehäuse:	St, verzinkt u. chromatiert
Befestigung:	Bügel, St, verzinkt und chromatiert
Anschlüsse:	Flachstecker 6,3 x 0,8mm

#### Design:

Bezel:	black, triangular version
Lens:	nonreflective
Deflector:	black
Dial:	
Dialgraphics:	black background with white characters
Pointer:	arm red; hub black
Housing:	steel, zinc-plated and chromated
Mounting:	bracket, steel, zinc-plated and chromated
Connections:	blade terminals 6.3 x 0.8mm

# Elektrische Anzeigergeräte / Electric Indicating Instruments

## Auflichtausführung / Floodlight Type VDO cockpit international

### Technische Daten:

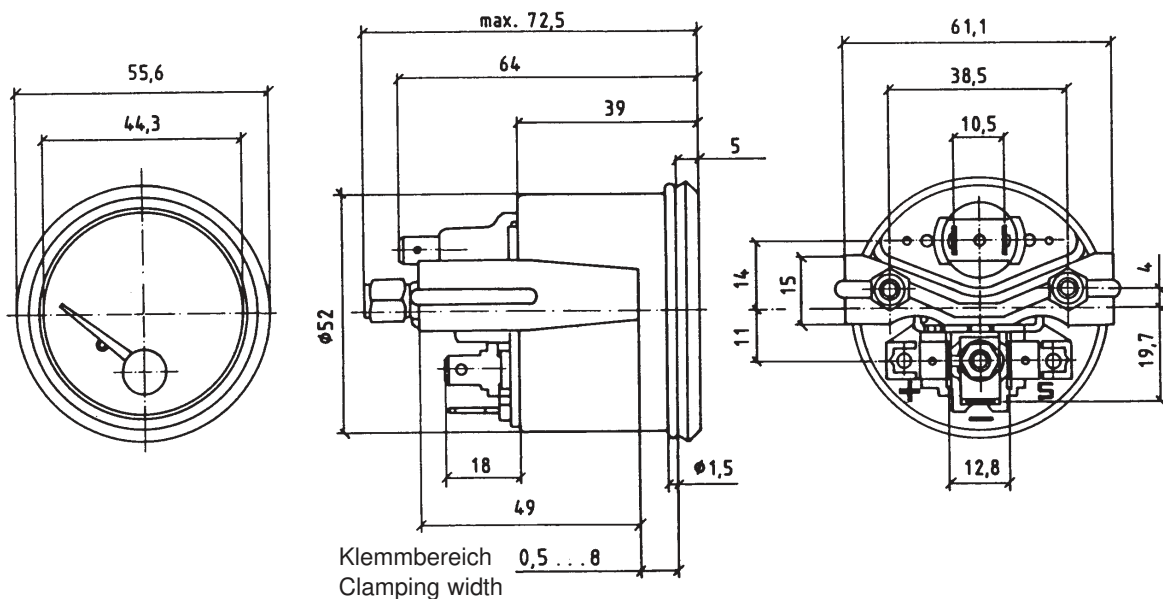
Betriebsspannung:	11V bis 16V oder 21,5V bis 30V
Stromaufnahme (ohne Beleuchtung):	
82mA	Druckanzeiger
131mA	Temperaturanzeiger
106mA	Temp.-Anz. 60 ... 200°C
67mA	Voltmeter 16V
63mA	Voltmeter 32V
86mA	Vorratsanzeiger (Hebelgeber)
96mA	Vorratsanzeiger (Tauchrohrg.)
Betriebstemperatur:	- 30°C bis + 85°C
Lagertemperatur:	- 40°C bis + 90°C
Schutzart:	IP64 DIN 40050 frontseitig verpolgeschützt
Nennlage:	NL 0 bis NL 90, DIN 16257
Schwingungsfestigkeit:	max. 1g eff., 25Hz bis 2000Hz Dauer 8 Std., f: 1 Oktave/Min.
Glühlampe:	14V 3,4W oder 24V 3W

### Technical Data:

Operating voltage:	11V to 16V 21.5V to 30V
Current consumption (without illumination):	
82mA	pressure gauge
131mA	temperature gauge
106mA	temp. g. 60 ... 200°C
67mA	voltmeter 16V
63mA	voltmeter 32V
86mA	fuel level gauge (lever-type)
96mA	fuel level gauge (tubular type)
Operating temperature:	- 30°C to + 85°C
Storage temperature:	- 40°C to + 90°C
Protection:	IP64 DIN 40050 from the front reverse-polarity protection
Nominal position:	NL 0 to NL 90, DIN 16257
Vibration resistance:	1g eff. max., 25Hz to 2000Hz duration 8 h, f: 1 octave/min.
Light bulb:	14V 3.4W or 24V 3W

### Abmaße (mm):

### Dimensions (mm):



### Anschlussbelegung / Pin assignment:

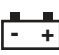
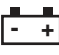




Pin+:	+ 12V oder / or + 24V Klemme / Terminal 15
Pin -:	Masse / Ground Klemme / Terminal 31
Pin S:	Geber / Sensor, nicht belegt bei Voltmeter / not assigned with voltmeter

# Elektrische Anzeigergeräte / Electric Indicating Instruments

## Auflichtausführung / Floodlight Type VDO cockpit international

### Geräteübersicht

### Instruments Survey

Messbereich Measuring Range	Zifferblattaufdruck Dialgraphics	Widerstandswerte Resistance Values $\Omega$	Ausführung Version	Bestell-Nr. Order No.
<b>Voltmeter</b>		<b>Voltmeters</b>		
8 ... 16V	 Farbfelder, rt u. gn Colour fields, rd o. gn	—	12V	<b>332-030-001C</b> <b>332-030-001G</b>
16 ... 32V	 Farbfelder, rt u. gn Colour fields, rd o. gn	—	24V	<b>332-040-001C</b> <b>332-040-001G</b>
<b>Kraftstoff-Vorratsanzeiger</b>		<b>Fuel Level Gauges</b>		
0 ... 1/1	 0 1/2 1/1	3 ... 180	für Hebelgeber for lever type sensor	12V <b>301-030-001C</b> <b>301-030-001G</b>
0 ... 1/1	 0 1/2 1/1	3 ... 180	für Hebelgeber for lever type sensor	24V <b>301-040-001C</b> <b>301-040-001G</b>
0 ... 1/1	 0 1/2 1/1	60-90 ... 0,5 justierbar/adjustable	für Tauchrohrgeber for tubular type sensor	12V <b>301-030-002C</b> <b>301-030-002G</b>
0 ... 1/1	 0 1/2 1/1	60-90 ... 0,5 justierbar/adjustable	für Tauchrohrgeber for tubular type sensor	24V <b>301-040-002C</b> <b>301-040-002G</b>