

Pyrometer (Abgastemperaturmessanlage, Gehäuse Ø 52mm)

Auflichtausführung VDO cockpit international

Beschreibung:

Das Pyrometer dient zur präzisen Temperaturüberwachung im Abgastrakt und ist Indikator für die thermischen Belastungen des Motors.

Ein im Abgasrohr eingebauter Temperaturregeber misst die Temperatur der Abgase und übermittelt diese Werte zum Anzeigeeinstrument mit Analoganzeige.

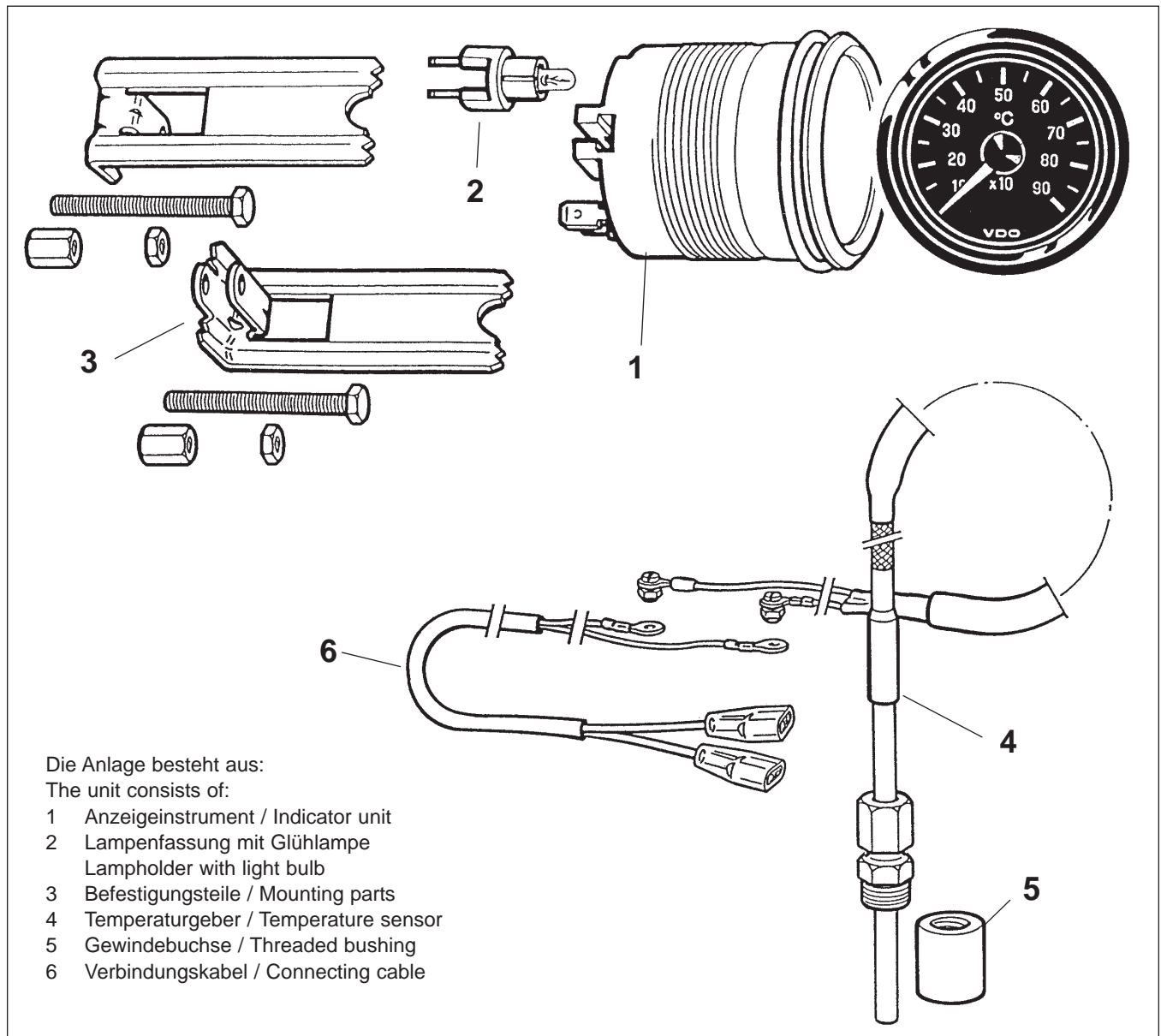
Pyrometer (Exhaust-gas Temperature Measuring System, Housing Dia., 52mm)

Floodlight Type VDO cockpit international

Description:

The Pyrometer serves to monitor accurately the temperature in the elbow flange of the exhaust pipe and indicates eventual thermal overload of the engine.

A temperature sensor installed in the exhaust pipe measures the exhaust temperature and transmits the data to an analog indicator unit.



Pyrometer

Auflichtausführung / Floodlight Type VDO cockpit international

Anzeigeelement

Ausführung:

Frontring: schwarz, Dreikantausführung
 Deckglas: entspiegelt
 Einlegering: schwarz
 Zifferblatt: Aufdruck: Grund schwarz
 Skala und Ziffern weiß
 Zeiger: Fahne rot, Nabe schwarz
 Gehäuse: Kunststoff, flammhemmend
 Befestigung: Bügel, St, verzinkt und
 chromatiert (2x) oder
 Schraubring, Kunststoff (Option)
 Anschlüsse: Flachstecker 6,3 x 0,8mm

Technische Daten:

Anzeigebereich: 100°C bis 900°C
 Ansteuerung: Temperaturgeber (siehe Seite 3)
 Betriebsspannung: 10,8V bis 16V
 Stromaufnahme
 (ohne Beleuchtung): <100mA
 Betriebstemperatur: - 20°C bis + 70°C
 Lagertemperatur: - 30° C bis + 85°C
 Schutzart: IP64 DIN 40050 frontseitig
 verpolgeschützt
 Nennlage: NL 0 bis NL 90, DIN 16257
 Schwingungsfestigkeit:
 max. 1g eff., 25Hz bis 500Hz
 Dauer 8 Std., f: 1 Oktave/Min.
 Glühlampe: 12V 2W

Indicator unit

Design:

Bezel: black, triangular version
 Lens: nonreflective
 Deflector: black
 Dial: Dialgraphics: black background
 with white characters
 Pointer: arm red, hub black
 Housing: plastic, flame retardant
 Mounting: bracket, steel, zinc-plated
 and chromatiert (2x) or
 clamp ring, plastic (option)
 Connections: blade connectors 6.3 x 0.8mm

Technical Data:

Range of indication: 100°C to 900°C
 Input: temperature sensor (see page3)
 Operating voltage: 10.8V to 16V
 Current consumption
 (without illumination): <100mA
 Operating temperature: - 20°C to + 70°C
 Storage temperature: - 30°C to + 85°C
 Protection: IP64 DIN 40050 from the front
 reverse-polarity protection
 Nominal position: NL 0 to NL 90, DIN 16257
 Vibration resistance:
 1g eff. max., 25Hz to 500Hz
 duration 8 h, f: 1 octave/min.
 Light bulb: 12V 2W

