

## Elektronische Drehzahlmesser (Gehäuse Ø 52 / Ø80 / Ø100mm)

### Auflichtausführung VDO cockpit international

#### Beschreibung:

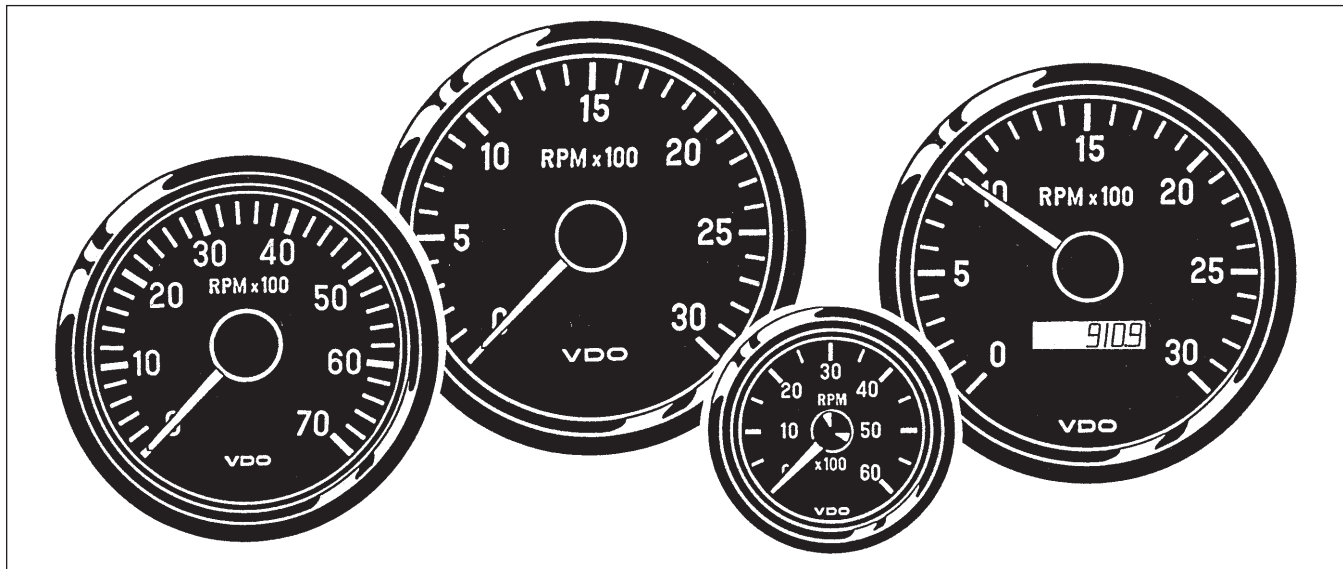
Analoge Anzeige der Motordrehzahl.

## Electronic Tachometers (Housing Dia., 52 / 80 / 100mm)

### Floodlight Type VDO cockpit international

#### Description:

Analog indication of engine speed.



#### Ausführung:

Frontring:	schwarz, Dreikantausführung
Deckglas:	entspiegelt
Einlegering:	schwarz
Zifferblatt:	
Aufdruck:	Grund schwarz Skala, Ziffern und Symbol weiß
Zeiger:	Fahne rot, Nabe schwarz
Gehäuse:	Kunststoff, flammhemmend
Befestigung:	Bügel, St, verzinkt und chromatiert (2x) oder Schraubring, Kunststoff (Option)
Anschlüsse:	Flachstecker 6,3 x 0,8mm

#### Design:

Bezel:	black, triangular version
Lens:	nonreflective
Deflector:	black
Dial:	
Dialgraphics:	black background with white characters
Pointer:	arm red hub black
Housing:	plastic, flame retardant
Mounting:	bracket, steel, zinc-plated and chromatiert (2x) or clamp ring, plastic (option)
Connections:	blade connectors 6,3 x 0,8mm

# Elektronische Drehzahlmesser / Electronic Tachometers

## Auflichtausführung / Floodlight Type VDO cockpit international

### Technische Daten:

Betriebsspannung: 10,8V bis 16V  
 oder 21V bis 32V  
 Dzm. mit Betriebsstundenzähler:  
 10,8V bis 32V

### Ansteuerung:

Benzinmotor: Kl. 1 Zündspule  
 Dieselmotor: Kl. W Drehstromlichtmaschine  
 oder Dzm. mit Betriebsstundenzähler  
 auch: Induktivgeber  
 oder Generatorgeber

### Stromaufnahme

(ohne Beleuchtung): <100mA  
 Betriebstemperatur: - 20°C bis + 70°C  
 Lagertemperatur: - 30° C bis + 85°C

### Schutzart:

IP64 DIN 40050 frontseitig  
 CE geprüft  
 verpolgeschützt

### EMC-Test:

nach EN 13309 und ISO 13766

### Nennlage:

NL 0 bis NL 90, DIN 16257

### Schwingungsfestigkeit:

max. 1g eff., 25Hz bis 500Hz  
 Dauer 8 Std., f: 1 Oktave/Min.

### Technical Data:

Operating voltage: 10.8V to 16V  
 or 21V to 32V  
 tachometer with operating hours counter:  
 10.8V to 32V

### Pickup:

Fuel engine: term. 1 ignition coil  
 Diesel engine: term. W alternator  
 or tachometer with operating hours counter  
 as well: inductive sensor  
 or generator sensor

### Current consumption

(without illumination): <100mA  
 Operating temperature: - 20°C to + 70°C  
 Storage temperature: - 30°C to + 85°C

### Protection:

IP64 DIN 40050 from the front  
 CE approved  
 reverse-polarity protection  
 according to EN 13309 and  
 ISO 13766

### EMC test:

NL 0 to NL 90, DIN 16257

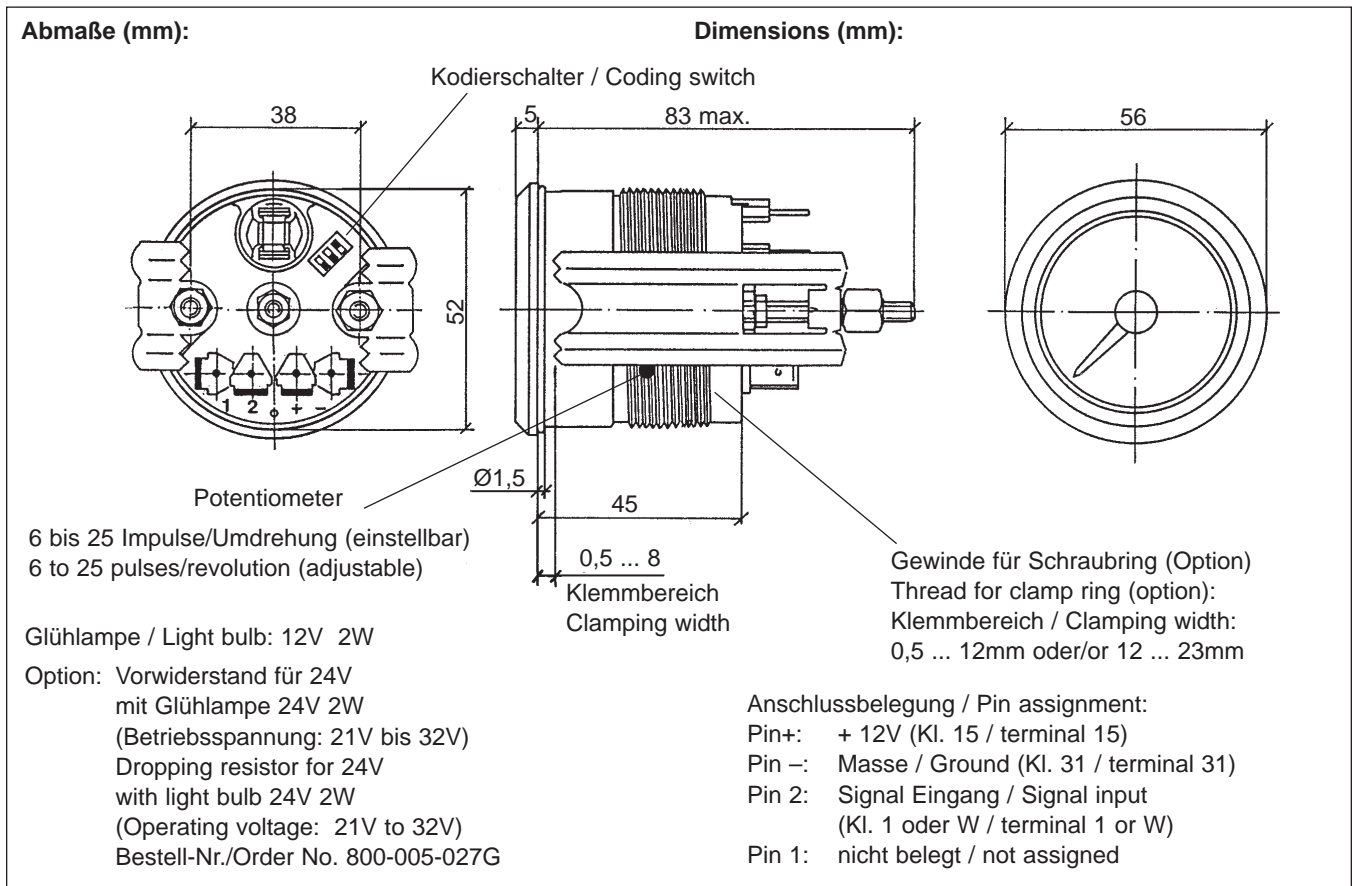
### Nominal position:

### Vibration resistance:

1g eff. max., 25Hz to 500Hz  
 duration 8 h, f: 1 octave/min.

### Drehzahlmesser, Gehäuse Ø 52mm

### Tachometer, housing dia. 52mm



# Elektronische Drehzahlmesser / Electronic Tachometers

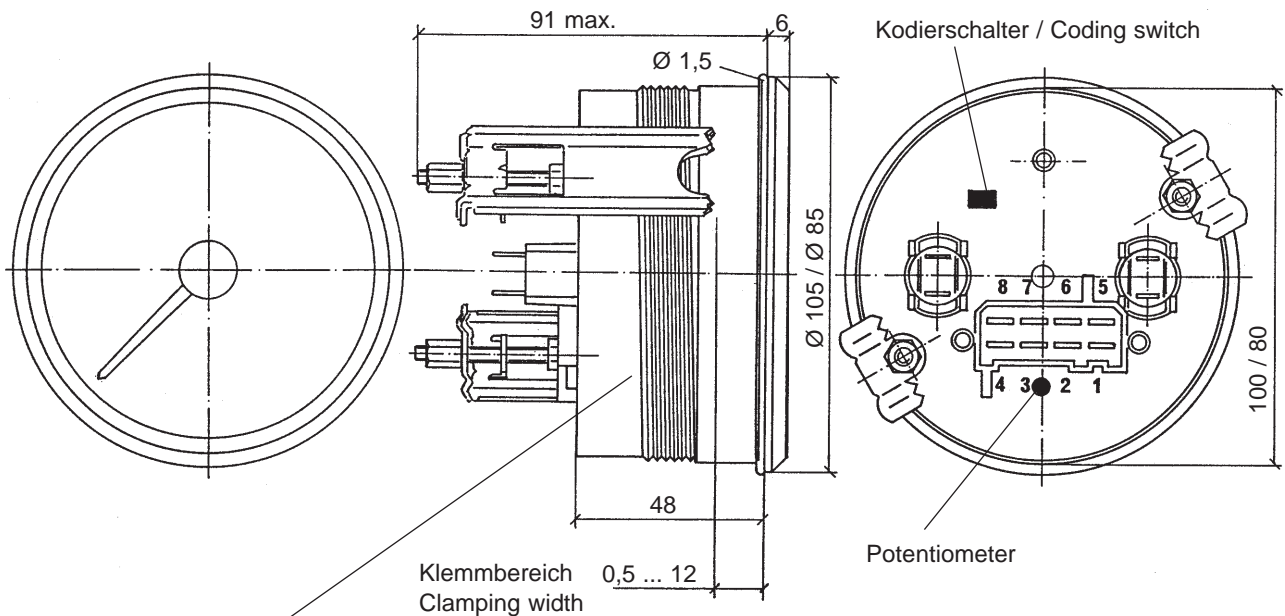
Auflichtausführung / Floodlight Type VDO cockpit international

Drehzahlmesser,  
Gehäuse Ø 80 / 100mm

Tachometer,  
housing dia. 80 / 100mm

Abmaße (mm):

Dimensions (mm):



Gewinde für Schraubring (Option)  
Thread for clamp ring (option):  
Klemmbereich / Clamping width:  
0,5 ... 12mm oder/or 12 ... 23mm

Glühlampe / Light bulb: 12V 2W  
oder/or  
24V 2W

Kodierschalter / Coding switch

Potentiometer

6 bis 25 Impulse/Umdrehung  
einstellbar  
6 to 25 pulses/revolution  
adjustable

Anschlussbelegung / Pin assignment:

Pin 1: + 24V (für 24V Instrument /  
for 24V gauge)  
Pin 2: + 12V (für 12V Instrument /  
for 12V gauge)  
Pin 3: Masse / Ground  
(Kl. - 31 / terminal - 31)  
Pin 4: Signal Eingang / Signal input  
(Kl. 1 oder W / terminal 1 or W)  
Pin 5 ... 8: nicht belegt / not assigned

# Elektronische Drehzahlmesser / Electronic Tachometers

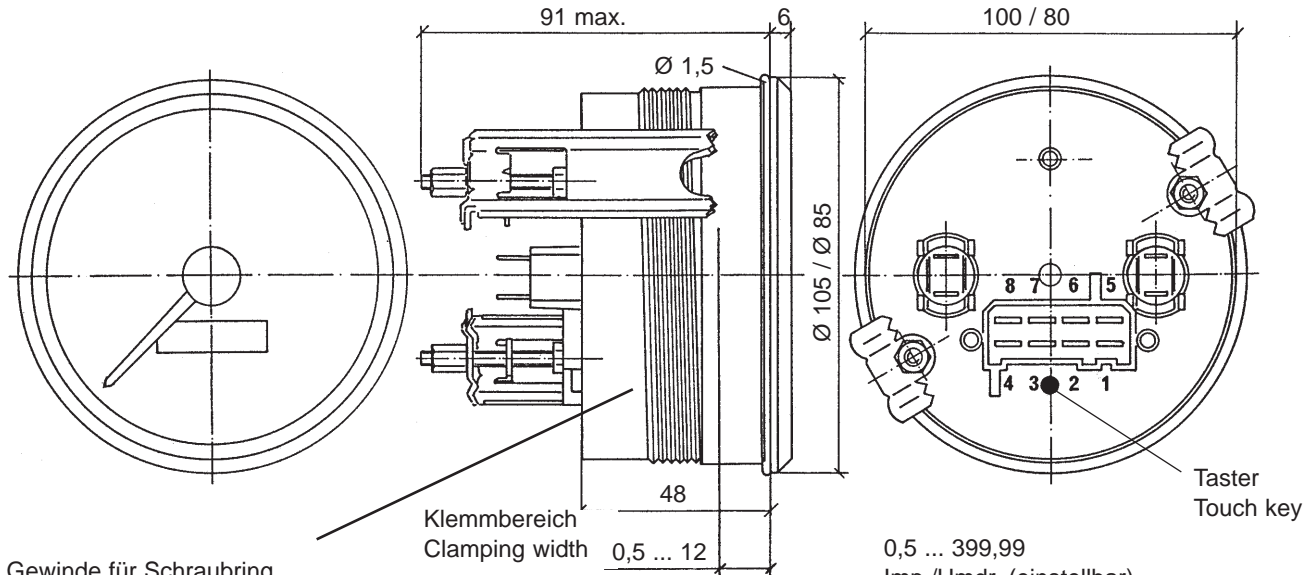
Auflichtausführung / Floodlight Type VDO cockpit international

**Drehzahlmesser  
mit Betriebsstundenzähler  
Gehäuse Ø 80 / 100mm**

**Tachometer,  
with operating hours counter  
housing dia. 80 / 100mm**

Abmaße (mm):

Dimensions (mm):



Gewinde für Schraubring  
(Option) / Thread for clamp  
ring (option): Klemmbereich /  
Clamping width: 0,5 ... 12mm  
oder/or 12 ... 23mm

Glühlampe / Light bulb: 12V 2W  
oder/or  
24V 2W

Betriebsstundenzählung (nicht rückstellbar) /  
Operating hours counting (nonresettable):  
999999,9 h max.

0,5 ... 399,99  
Imp./Umdr. (einstellbar)  
pulses/revolution (adjustable)

Anschlussbelegung / Pin assignment:

- Pin 1, 2, 6: nicht belegt /  
not assigned
- Pin 3: Masse / Ground  
(Kl. 31 / terminal 31)
- Pin 4: 12V oder / or 24V  
(Kl. 15 / terminal 15)
- Pin 5: Dauerplus/Continuous positive  
(Kl. 30 / terminal 30) oder / or  
nicht belegt / not assigned
- Pin 7: Signal Eingang / Signal input  
Induktiv-, Generatorgeber  
Inductive sensor, generator sensor  
(2 Signalleitungen / 2 signal wires)
- Pin 8: Kl. 1 oder Kl. W  
terminal 1 or terminal W  
(1 Signalleitung / 1 signal wire)  
oder/or Induktiv-, Generatorgeber  
inductive sensor, generator sensor  
(2 Signalleitungen / 2 signal wires)

# Elektronische Drehzahlmesser / Electronic Tachometers

## Auflichtausführung / Floodlight Type VDO cockpit international

### Geräteübersicht

### Instruments Survey

Messbereich Measuring Range	Zifferblattaufdruck Dialgraphics	Gehäuse Ø Housing Dia. (mm)	Ausführung Version	Bestell-Nr. Order No.
0 ... 6000 min <sup>-1</sup>	RPM x 100	52	12V	<b>333-035-017C</b> <b>333-035-017G</b>
0 ... 8000 min <sup>-1</sup>	RPM x 100	52	12V	<b>333-035-018G</b>
0 ... 4000 min <sup>-1</sup>	RPM x 100	52	12V mit Schraubring/with clamp ring mit Stehbolzen/with stud bolt	<b>333-035-029C</b> <b>333-035-029G</b>
0 ... 3000 min <sup>-1</sup>	RPM x 100	80	12V	<b>333-035-001C</b> <b>333-035-001G</b>
0 ... 4000 min <sup>-1</sup>	RPM x 100	80	12V	<b>333-035-002G</b>
0 ... 4000 min <sup>-1</sup>	RPM x 100	80	12V, mit Schraubring / with clamp ring	<b>333-035-027C</b>
0 ... 7000 min <sup>-1</sup>	RPM x 100	80	12V	<b>333-035-003G</b>
0 ... 10000 min <sup>-1</sup>	RPM x 100	80	12V	<b>333-035-022C</b>
0 ... 3000 min <sup>-1</sup>	RPM x 100	80	24V	<b>333-045-001C</b> <b>333-045-001G</b>
0 ... 4000 min <sup>-1</sup>	RPM x 100	80	24V	<b>333-045-002C</b> <b>333-045-002G</b>
0 ... 3000 min <sup>-1</sup>	RPM x 100	100	12V	<b>333-055-001G</b>
0 ... 3000 min <sup>-1</sup>	RPM x 100	100	24V	<b>333-065-001G</b>
<b>mit Betriebsstundenzähler</b>		<b>with operating hours counter</b>		
0 ... 3000 min <sup>-1</sup>	RPM x 100	80	12-24V, 12V Beleuchtung / illumination	<b>333-035-010C</b> <b>333-035-010G</b>
0 ... 4000 min <sup>-1</sup>	RPM x 100	80	12-24V, 12V Beleuchtung / illumination	<b>333-035-011C</b> <b>333-035-011G</b>
0 ... 6000 min <sup>-1</sup>	RPM x 100	80	12-24V, 12V Beleuchtung / illumination ●	<b>333-035-014C</b>
0 ... 3000 min <sup>-1</sup>	RPM x 100	100	12-24V, 12V Beleuchtung / illumination	<b>333-055-002C</b> <b>333-055-002G</b>
0 ... 3000 min <sup>-1</sup>	RPM x 100 23-30 rotes Warnfeld / red warning field	100	12-24V, 24V Beleuchtung / illumination	<b>333-055-004C</b>
0 ... 3000 min <sup>-1</sup>	RPM x 100 25-30 rotes Warnfeld / red warning field	100	12-24V, 24V Beleuchtung / illumination	<b>333-055-010C</b>
● =	mit Warnkontakt with warning contact			