

**Elektrische Anzeigeräte
für Druck, Temperatur, Volt oder Vorrat
(Gehäuse Ø 52 mm)**

**Electric Indicating Instruments
For Pressure, Temperature, Voltage Or
Level (Housing Dia., 52 mm)**

**Auflichtausführung
VDO cockpit international**

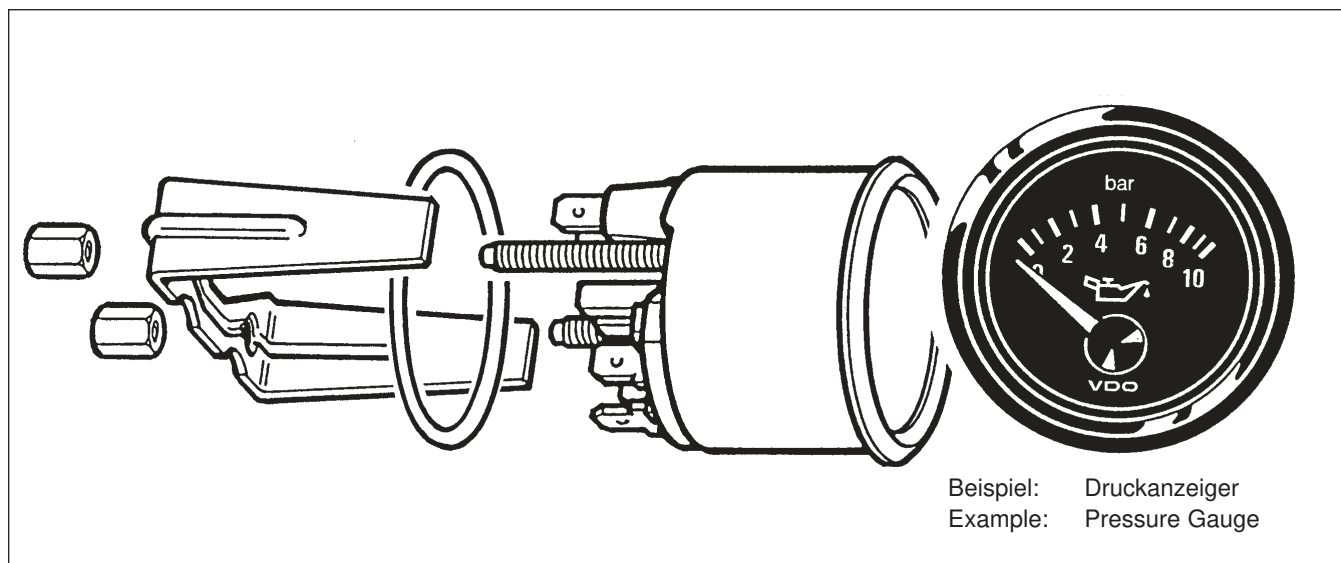
**Floodlight Type
VDO cockpit international**

Beschreibung:

Analoge Anzeige von entsprechenden Messwerten in Verbindung mit einem separaten Geber (Ausnahme Voltmeter).

Description:

Analog indication of corresponded measured values when connected to a separate sensor (exception voltmeter).



Ausführung:

Frontring: schwarz, Dreikantausführung
 Deckglas: entspiegelt
 Einlegering: schwarz
 Zifferblatt:
 Aufdruck: Grund schwarz
 Skala, Ziffern und Symbol weiß
 Zeiger: Fahne rot, Nabe schwarz
 Gehäuse: St, verzinkt u. chromatiert
 Befestigung: Bügel, St, verzinkt und chromatiert
 Anschlüsse: Flachstecker 6,3 x 0,8mm

Design:

Bezel: black, triangular version
 Lens: nonreflective
 Deflector: black
 Dial:
 Dialgraphics: black background
 with white characters
 Pointer: arm red; hub black
 Housing: steel, zinc-plated and chromatiert
 Mounting: bracket, steel, zinc-plated
 and chromatiert
 Connections: blade terminals 6.3 x 0.8mm

Elektrische Anzeigergeräte / Electric Indicating Instruments

Auflichtausführung / Floodlight Type VDO cockpit international

Technische Daten:

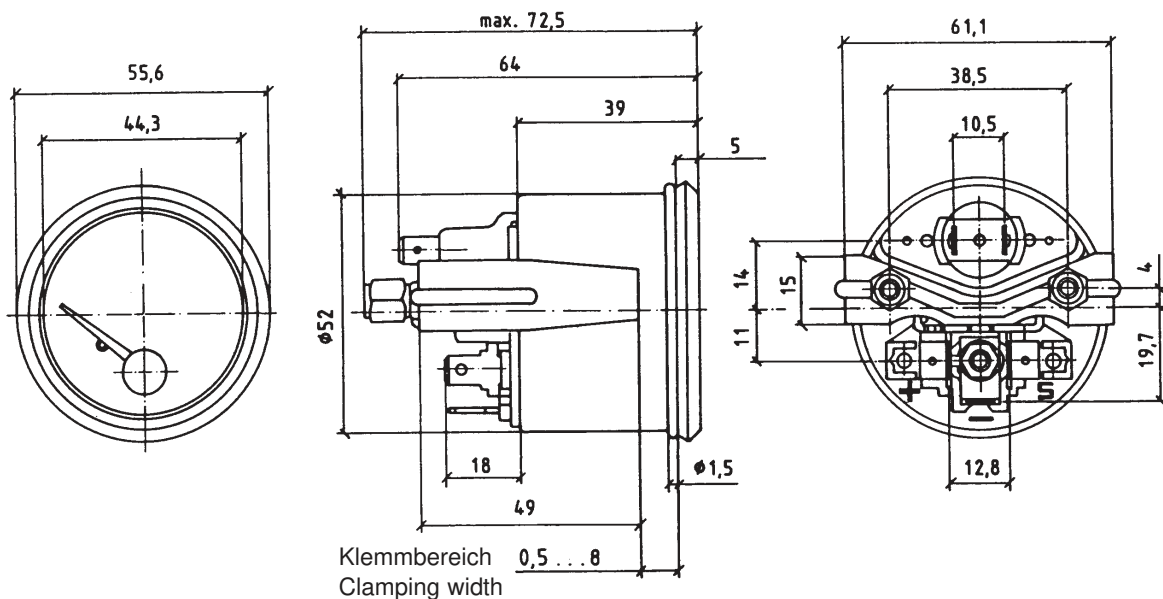
Betriebsspannung:	11V bis 16V oder 21,5V bis 30V
Stromaufnahme (ohne Beleuchtung):	
82mA	Druckanzeiger
131mA	Temperaturanzeiger
106mA	Temp.-Anz. 60 ... 200°C
67mA	Voltmeter 16V
63mA	Voltmeter 32V
86mA	Vorratsanzeiger (Hebelgeber)
96mA	Vorratsanzeiger (Tauchrohrg.)
Betriebstemperatur:	- 30°C bis + 85°C
Lagertemperatur:	- 40°C bis + 90°C
Schutzart:	IP64 DIN 40050 frontseitig verpolgeschützt
Nennlage:	NL 0 bis NL 90, DIN 16257
Schwingungsfestigkeit:	max. 1g eff., 25Hz bis 2000Hz Dauer 8 Std., f: 1 Oktave/Min.
Glühlampe:	14V 3,4W oder 24V 3W

Technical Data:

Operating voltage:	11V to 16V 21.5V to 30V
Current consumption (without illumination):	
82mA	pressure gauge
131mA	temperature gauge
106mA	temp. g. 60 ... 200°C
67mA	voltmeter 16V
63mA	voltmeter 32V
86mA	fuel level gauge (lever-type)
96mA	fuel level gauge (tubular type)
Operating temperature:	- 30°C to + 85°C
Storage temperature:	- 40°C to + 90°C
Protection:	IP64 DIN 40050 from the front reverse-polarity protection
Nominal position:	NL 0 to NL 90, DIN 16257
Vibration resistance:	1g eff. max., 25Hz to 2000Hz duration 8 h, f: 1 octave/min.
Light bulb:	14V 3.4W or 24V 3W

Abmaße (mm):

Dimensions (mm):



Anschlussbelegung / Pin assignment:

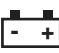
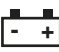




Pin+:	+ 12V oder / or + 24V Klemme / Terminal 15
Pin -:	Masse / Ground Klemme / Terminal 31
Pin S:	Geber / Sensor, nicht belegt bei Voltmeter / not assigned with voltmeter

Elektrische Anzeigergeräte / Electric Indicating Instruments

Auflichtausführung / Floodlight Type VDO cockpit international

Geräteübersicht

Instruments Survey

Messbereich Measuring Range	Zifferblattaufdruck Dialgraphics	Widerstandswerte Resistance Values Ω	Ausführung Version	Bestell-Nr. Order No.
Voltmeter		Voltmeters		
8 ... 16V	 Farbfelder, rt u. gn Colour fields, rd o. gn	—	12V	332-030-001C 332-030-001G
16 ... 32V	 Farbfelder, rt u. gn Colour fields, rd o. gn	—	24V	332-040-001C 332-040-001G
Kraftstoff-Vorratsanzeiger		Fuel Level Gauges		
0 ... 1/1	 0 1/2 1/1	3 ... 180	für Hebelgeber for lever type sensor	12V 301-030-001C 301-030-001G
0 ... 1/1	 0 1/2 1/1	3 ... 180	für Hebelgeber for lever type sensor	24V 301-040-001C 301-040-001G
0 ... 1/1	 0 1/2 1/1	60-90 ... 0,5 justierbar/adjustable	für Tauchrohrgeber for tubular type sensor	12V 301-030-002C 301-030-002G
0 ... 1/1	 0 1/2 1/1	60-90 ... 0,5 justierbar/adjustable	für Tauchrohrgeber for tubular type sensor	24V 301-040-002C 301-040-002G