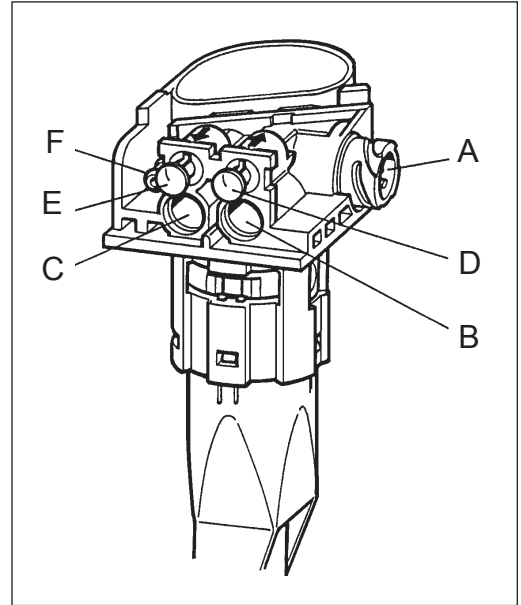


## Kraftstoff-Hebelgeber, Kunststoff

## Lever-Arm Fuel Level Sensors, Plastic



### Anschlüsse / Connectors

A	Bajonettstecker, DIN 72585 (A1-2.1RG/K1)	Bayonet connector, DIN 72585 (A1-2.1RG/K1)
B	Rücklauf	Outlet
C	Vorlauf	Inlet
D	Rücklauf externe Heizung oder Druckausgleich zu anderem Tank	External heater outlet or pressure equalization with another tank
E	Vorlauf externe Heizung	External heater inlet
F	Entlüftung über Ventile	Air outlet via valve

### Technische Daten:

**Nennspannung:** 6 V bis 24 V (massiefrei)  
**Widerstand:** 3 Ω (leer) bis 180 Ω (voll)  
**Strom:** 20 mA bis 120 mA  
**Betriebstemperatur:** – 30 °C bis + 70 °C  
**Be-/Entlüftungsventile:**  
 Überdruck bis 200 mbar entspricht einer-Durchflussmenge von weniger als 25 g/min Dieselkraftstoff  
 Überdruck von mehr als 300 mbar entspricht einer Durchflussmenge von mehr als 25 g/min Dieselkraftstoff  
 Unterdruck von 10 bis 20 mbar entspricht einer Durchflussmenge von mehr als 1,75 l/h Dieselkraftstoff  
**Lebensdauer:** 1 Mio. Hubwechsel voll/leer in Diesel Kraftstoff  
**Schwingungsprüfung:**  
 20 bis 50 Hz PSD = 0,03 g<sup>2</sup>/Hz  
 50 bis 1000 Hz PSD = – 6 dB/Okt  
 8 h/Achsrichtung (PSD = power spectral density)  
**Material:** Flansch, Geberkörper und Schwimmer: POM  
 Schwimmerhebel: X10CrNi 18-8  
 Rohr: PA11 oder PA12

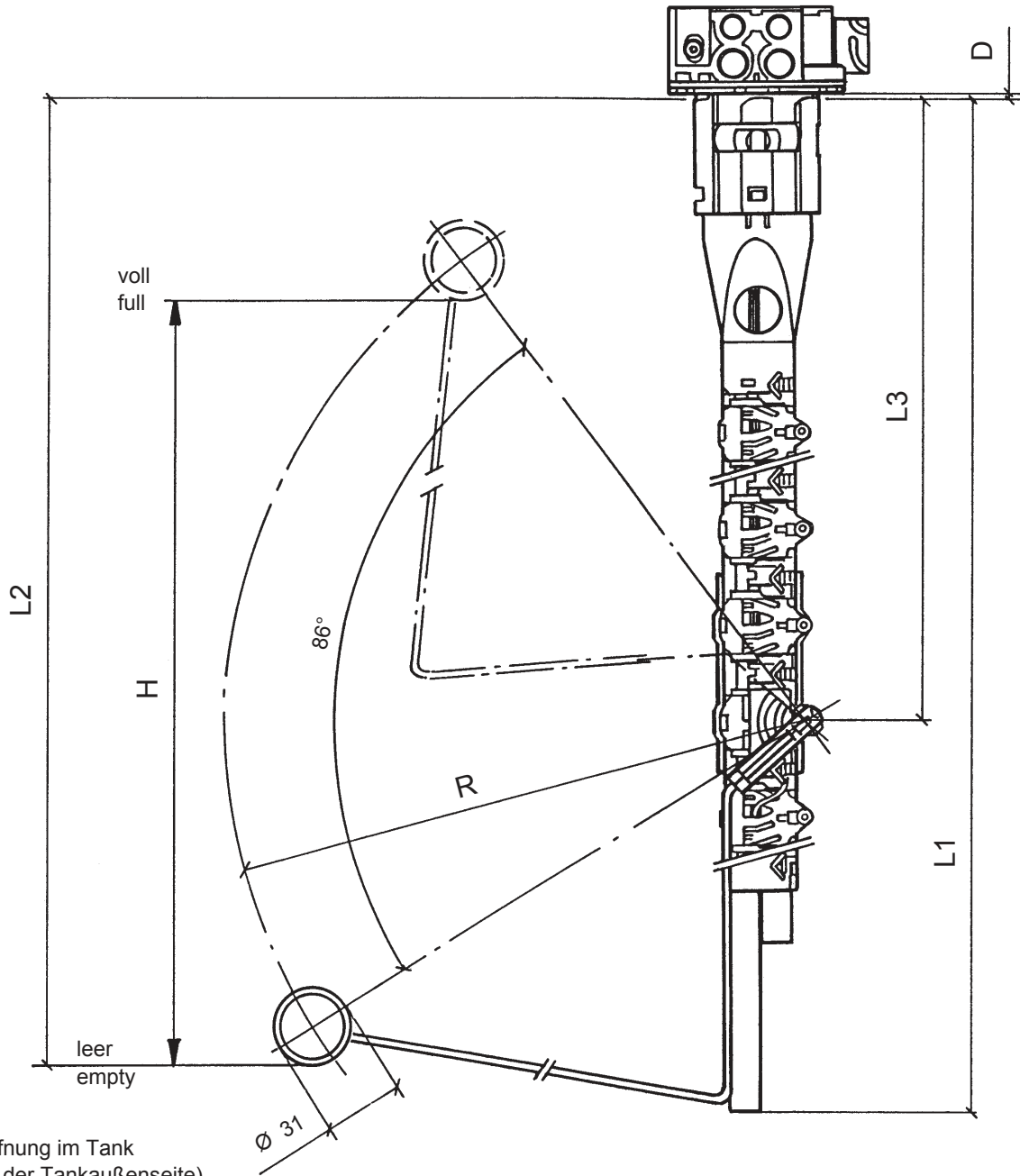
### Technical Data:

**Rated voltage:** 6 V to 24 V (insulated return)  
**Resistor:** 3 Ω (empty) to 180 Ω (full)  
**Current:** 20 mA to 120 mA  
**Operating temperature:** – 30 °C to + 70 °C  
**Ventilation or bleeder values:**  
 Overpressure to 200 mbar corresponds to a flow rate quantity <25 g/min Diesel fuel  
 Overpressure > 300 mbar corresponds to a flow rate quantity >25 g/min Diesel fuel  
 Vacuum 10 to 20 mbar corresponds to a flow rate quantity >1.75 l/h  
**Life:** 1 Mio. travel changes full/empty in Diesel fuel  
**Vibrational load:**  
 20 to 50 Hz PSD = 0.03 g<sup>2</sup>/Hz  
 50 to 1000 Hz PSD = – 6 dB/Oct.  
 8 h/axle line (PSD = power spectral density)  
**Material:** flange, sensor casing and float: POM  
 float lever: X10CrNi 18-8  
 pipe: PA11 or PA12

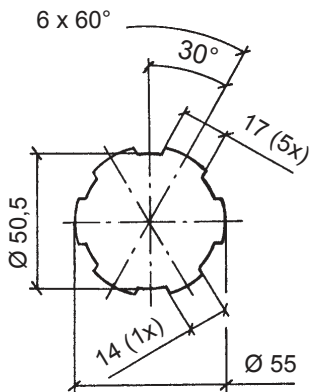
# Kraftstoff-Hebelgeber, Kunststoff

# Lever-Arm Fuel Level Sensors, Plastic

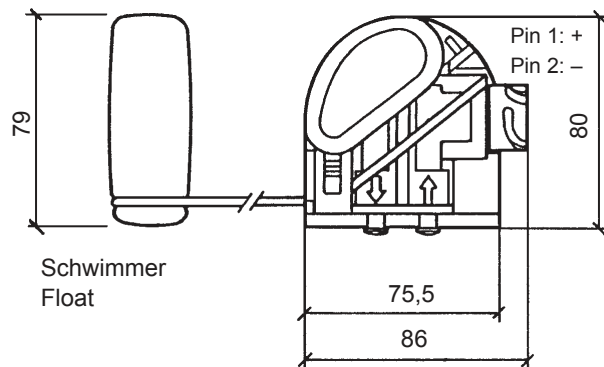
Abmaße / Dimensions (mm):



Einbauöffnung im Tank  
(Grat auf der Tankaußenseite)  
Tank mounting hole (burr outside of the tank)

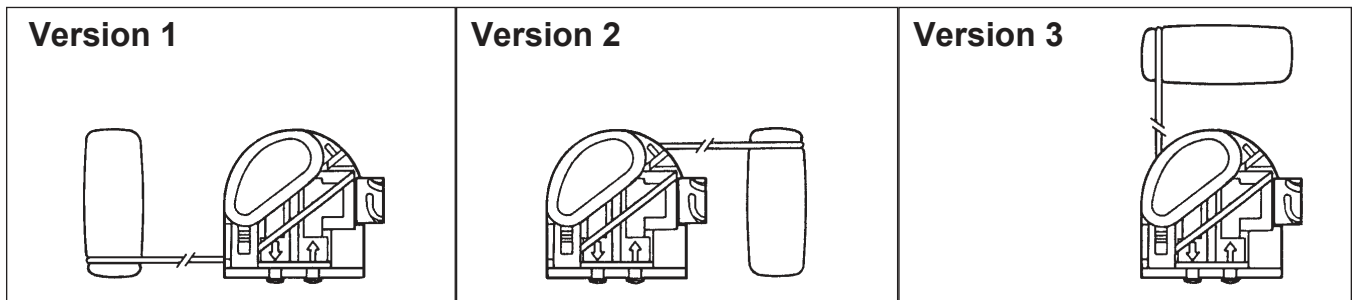


Blechdicke/  
Sheet metal  
thickness  
1,5 oder/or 2



## Kraftstoff-Hebelgeber, Kunststoff

## Lever-Arm Fuel Level Sensors, Plastic



Artikelnummer Order Number	Abmaße [mm] Dimensions [mm]						Version
	L1 Einbautiefe Länge bis Unterkante Saugrohr Depth required for installation Length to bottom edge of vacuum tube	L2 Länge bis Unter- kante Schwimmer Length to bottom edge of float	L3 Länge bis Hebel- drehpunkt Length to lever pivot point	R Hebelarm Radius ohne Schwimmer Lever arm radius excl. float	H Hub leer-voll Stroke empty-full	D Blechdicke Sheet gauge	
221-824-054-049C	405	393	274	238	310	1.5	2
221-824-054-050C	450	402	232	269	363	1.5	1
221-824-054-051C	492	482	190	325	430	1.5	3
221-824-054-056C	535	537	232	374	506	1.5	3
221-824-054-053C	568	485	274	311	423	2.0	1
221-824-054-052C	611	568	316	385	523	2.0	3
221-824-054-054C	670	625	316	418	570	1.5	3
221-824-054-055C	670	670	316	463	630	1.5	3
221-824-054-069C	611	568	316	385	523	2.0	1

Artikelnummer Order Number	Zubehör Accessories	Verpackungseinheit Units per pack
89-356-017	Rundschnuring (Dichtung) / O-ring (seal)	100
993-371-016	Kraftstoff-Filter / Fuel Filter	2
X11-221-001-002	Anschlussstück Vor-/Rücklauf / Inlet/outlet connector	20
X11-221-001-003	Verriegelung für Vor-/Rücklauf oder externer Heizung / Locking mechanism for inlet/outlet or external heater	10
X11-221-001-004	Anschlussstück externer Heizung / External heater connector	20
Standard	Elektrischer Anschluss für Bajonettstecker / Electrical connector for bayonet connector DIN 72585 A1-2.1 SN/K1	

## Verstellbarer Kraftstoff-Hebelgeber, Standard

### Technische Daten:

Nennspannung: 6 V bis 24 V (massefrei)

Widerstand: leer  $3 \Omega \pm 1,5 \Omega$   
voll  $180 \Omega \pm 12 \Omega$

Betriebstemperatur:  $-20 \text{ °C}$  bis  $+65 \text{ °C}$

Flachsteckanschluss (2fach):  $6,3 \times 0,8 \text{ mm}$

Tankflasch:

A	Schraube M5 x 15	(4x)
B	Schraube M5 x 30	(1x)
C	Dichtungsscheibe	(5x)
D	Flasch	(1x)
E	Gummidichtung	(2x)
F	Flansch mit Schlitz	(1x)

### Technical Data:

Rated voltage: 6 V to 24 V (insulated return)

Resistor: empty  $3 \Omega \pm 1.5 \Omega$   
full  $180 \Omega \pm 12 \Omega$

Operating temperature:  $-20 \text{ °C}$  to  $+65 \text{ °C}$

2 blade terminals:  $6.3 \times 0.8 \text{ mm}$

Tank flange:

A	Screw M5 x 15	(4x)
B	Screw M5 x 30	(1x)
C	Sealing washer	(5x)
D	Flange	(1x)
E	Rubber gasket	(2x)
F	Flange with slit	(1x)

### Bestell-Nr. / Order No.:

(1 Stück / piece / box)

**226-801-015-001G**

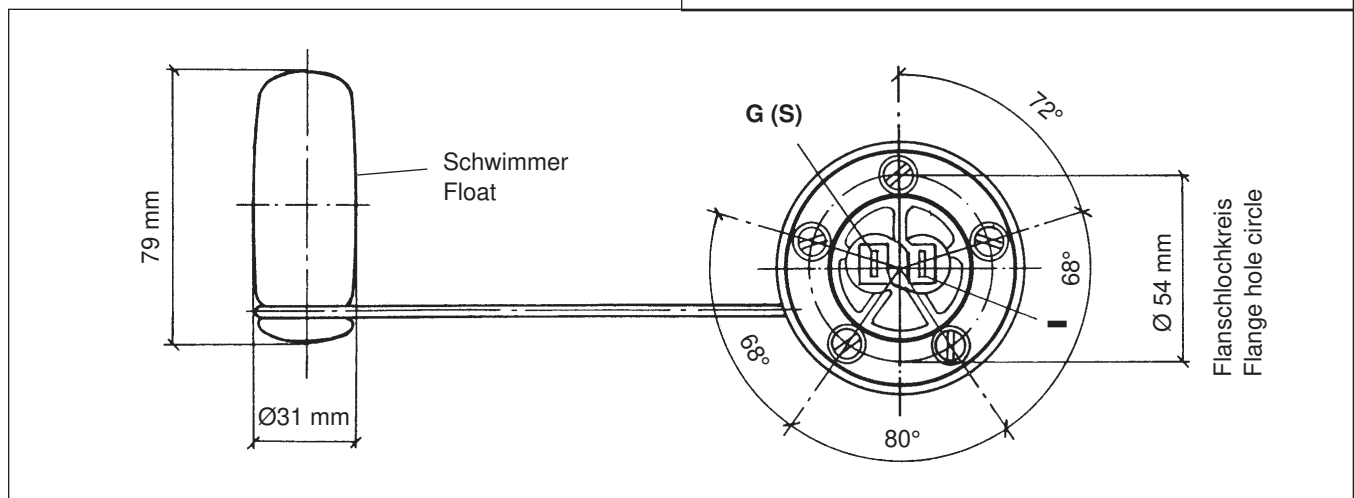
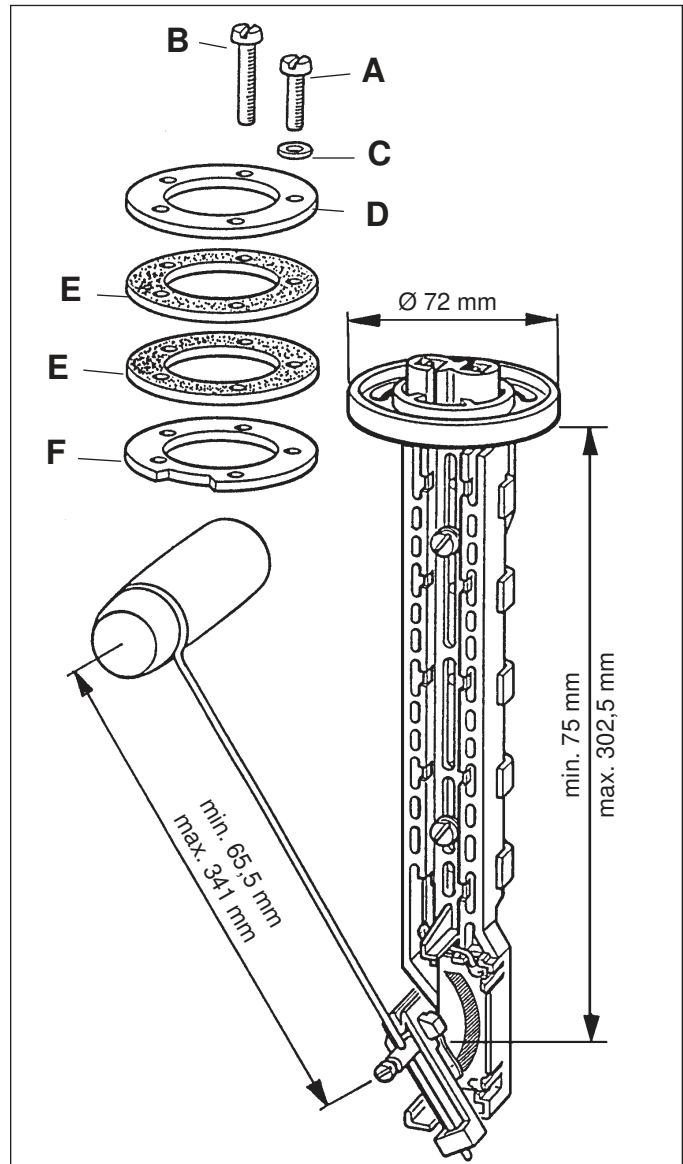
(10 Stück / piece / box)

**226-801-015-001C**

für Doppelanzeige (Kennzeichnung "D")  
for dual-station readings (marking 'D'):

**N02-240-106**

## Adjustable Lever Type Level Sensors, Standard



Bitte beachten Sie die weiteren Hinweise gemäß Montageanleitung Nr. 08 600 669.

Please note further details according to Installation Instruction No. 08 600 669.

# Verstellbarer Kraftstoff-Hebelgeber, Standard

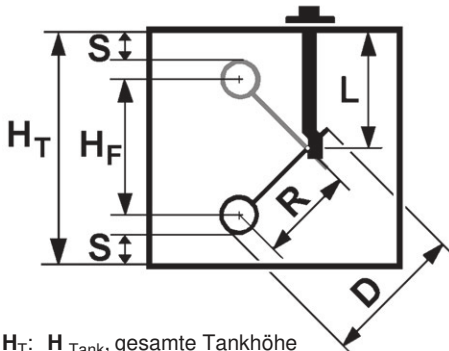
## Einstellung:

Entsprechend zur jeweiligen Höhe ( $H_T$ ) des Kraftstofftanks wird die Länge ( $L$ ) des Hebelgebers und der Distanz ( $D$ ) des Schwimmerhebels angepasst.

# Adjustable Lever Type Level Sensors, Standard

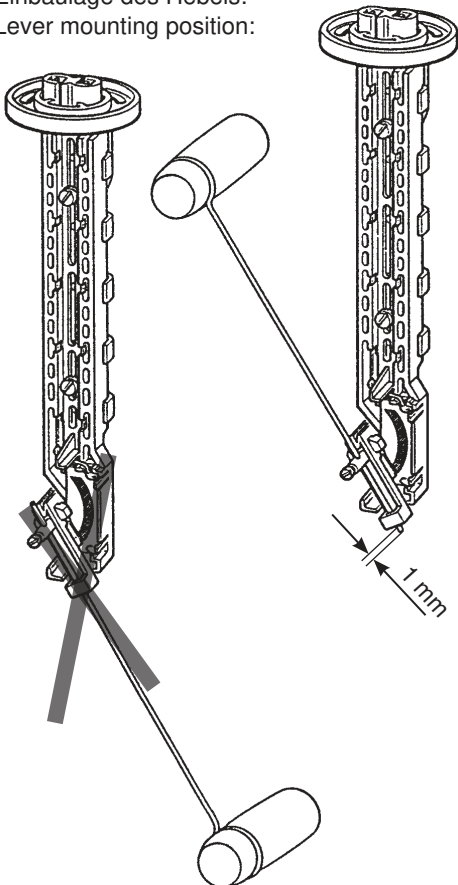
## Adjustment:

Adjust the length ( $L$ ) of the sensor body and the distance ( $D$ ) of the float lever according to the height ( $H_T$ ) of the fuel tank.



- H<sub>T</sub>:** H<sub>Tank</sub>, gesamte Tankhöhe  
Height from bottom to top of tank
- H<sub>F</sub>:** H<sub>Float</sub>, von Schwimmer **Leer-** bis **Voll-**Position  
Height from **Empty** to **Full** position
- S:** **S**icherheits**a**bstand oben/unten  
Free **S**pace on bottom as well as on top side of tank
- L:** Flansch-**L**änge bis zum Drehpunkt  
Length of bracket up to rotation axis
- R:** Wirksamer **R**adius des Hebelarmes  
Effective **R**adius of Lever Arm
- D:** Gesamt-**D**istanz des Hebelarmes  
Total **D**istance of Lever Arm

## Einbaulage des Hebels: Lever mounting position:



## alle Werte / all Values in mm

H <sub>T</sub>	H <sub>F</sub> *	S*	L	R	D	H <sub>T</sub>	H <sub>F</sub> *	S*	L	R	D
150	97,8 ... 104,9	5,1 ... 8,6	75	65,5	117,5	380	311,8 ... 334,4	5,3 ... 16,6	190	205	256,5
155	102,4 ... 109,8	5,1 ... 8,8	77,5	68,5	120,5	385	316,4 ... 339,3	5,3 ... 16,8	192,5	208	259,5
160	107,0 ... 114,8	5,1 ... 9,0	80	72	123,5	390	321,1 ... 344,3	5,4 ... 17,0	195	211	262,5
165	111,6 ... 119,7	5,1 ... 9,2	82,5	75	126,5	395	326,4 ... 350,1	5,5 ... 17,3	197,5	214	266
170	116,3 ... 124,7	5,2 ... 9,4	85	78	129,5	400	331,8 ... 355,9	5,1 ... 17,1	200	217	269,5
175	120,9 ... 129,6	5,2 ... 9,6	87,5	81	132,5	405	336,5 ... 360,8	5,1 ... 17,3	202,5	220	272,5
180	125,5 ... 134,6	5,2 ... 9,8	90	84	135,5	410	341,1 ... 365,8	5,1 ... 17,5	205	223	275,5
185	130,1 ... 139,5	5,2 ... 9,9	92,5	87	138,5	415	344,9 ... 369,9	5,1 ... 17,5	207,5	226	278
190	134,7 ... 144,5	5,3 ... 10,1	95	90	141,5	420	349,5 ... 374,8	5,1 ... 17,7	210	229	281
195	139,4 ... 149,4	5,3 ... 10,3	97,5	93	144,5	425	354,2 ... 379,8	5,1 ... 17,9	212,5	232	284
200	144,0 ... 154,4	5,3 ... 10,5	100	96	147,5	430	358,8 ... 384,8	5,1 ... 18,1	215	235,5	287
205	148,6 ... 159,3	5,3 ... 10,7	102,5	99	150,5	435	363,4 ... 389,7	5,1 ... 18,3	217,5	238,5	290
210	153,2 ... 164,3	5,3 ... 10,9	105	102	153,5	440	368,0 ... 394,7	5,2 ... 18,5	220	241,5	293
215	158,6 ... 170,1	5,5 ... 11,2	107,5	105	157	445	372,6 ... 399,6	5,2 ... 18,7	222,5	244,5	296
220	164,0 ... 175,9	5,1 ... 11,0	110	108	160,5	450	377,3 ... 404,6	5,2 ... 18,9	225	247,5	299
225	168,6 ... 180,8	5,1 ... 11,2	112,5	111	163,5	455	381,9 ... 409,5	5,2 ... 19,1	227,5	250,5	302
230	173,2 ... 185,8	5,1 ... 11,4	115	114	166,5	460	386,5 ... 414,5	5,3 ... 19,3	230	253,5	305
235	177,1 ... 189,9	5,1 ... 11,5	117,5	117	169	465	391,1 ... 419,4	5,3 ... 19,4	232,5	256,5	308
240	181,7 ... 194,9	5,1 ... 11,7	120	120	172	470	395,7 ... 424,4	5,3 ... 19,6	235	259,5	311
245	186,3 ... 199,8	5,1 ... 11,8	122,5	123	175	475	404,2 ... 433,5	5,3 ... 19,9	237,5	262,5	316,5
250	190,9 ... 204,8	5,1 ... 12,0	125	126,5	178	480	408,8 ... 438,4	5,3 ... 20,1	240	265,5	319,5
255	195,6 ... 209,7	5,1 ... 12,2	127,5	129,5	181	485	413,4 ... 443,4	5,3 ... 20,3	242,5	268,5	322,5
260	200,2 ... 214,7	5,2 ... 12,4	130	132,5	184	490	418,1 ... 448,3	5,3 ... 20,5	245	271,5	325,5
265	204,8 ... 219,6	5,2 ... 12,6	132,5	135,5	187	495	422,7 ... 453,3	5,4 ... 20,7	247,5	274,5	328,5
270	209,4 ... 224,6	5,2 ... 12,8	135	138,5	190	500	427,3 ... 458,2	5,4 ... 20,8	250	277,5	331,5
275	214,0 ... 229,5	5,2 ... 13,0	137,5	141,5	193	505	431,9 ... 463,2	5,4 ... 21,0	252,5	280,5	334,5
280	218,7 ... 234,5	5,3 ... 13,2	140	144,5	196	510	436,5 ... 468,1	5,4 ... 21,2	255	283,5	337,5
285	223,3 ... 239,4	5,3 ... 13,4	142,5	147,5	199	515	441,2 ... 473,1	5,5 ... 21,4	257,5	286,5	340,5
290	227,9 ... 244,4	5,3 ... 13,6	145	150,5	202	520	446,5 ... 478,9	5,1 ... 21,2	260	290	344
295	232,5 ... 249,3	5,3 ... 13,7	147,5	153,5	205	525	451,2 ... 483,8	5,1 ... 21,4	262,5	293	347
300	237,1 ... 254,3	5,4 ... 13,9	150	156,5	208	530	455,8 ... 488,8	5,1 ... 21,6	265	296	350
305	242,5 ... 260,1	5,5 ... 14,2	152,5	159,5	211,5	535	460,4 ... 493,7	5,1 ... 21,8	267,5	299	353
310	247,9 ... 265,9	5,1 ... 14,0	155	162,5	215	540	465,0 ... 498,7	5,2 ... 22,0	270	302	356
315	252,5 ... 270,8	5,1 ... 14,2	157,5	165,5	218	545	468,9 ... 502,8	5,1 ... 22,1	272,5	305	358,5
320	257,1 ... 275,8	5,1 ... 14,4	160	168,5	221	550	473,5 ... 507,8	5,1 ... 22,3	275	308	361,5
325	261,0 ... 279,9	5,1 ... 14,5	162,5	171,5	223,5	555	478,1 ... 512,7	5,1 ... 22,4	277,5	311	364,5
330	265,6 ... 284,8	5,1 ... 14,7	165	174,5	226,5	560	482,7 ... 517,7	5,2 ... 22,6	280	314	367,5
335	270,2 ... 289,8	5,1 ... 14,9	167,5	177,5	229,5	565	487,4 ... 522,6	5,2 ... 22,8	282,5	317	370,5
340	274,9 ... 294,8	5,1 ... 15,1	170	181	232,5	570	492,0 ... 527,6	5,2 ... 23,0	285	320	373,5
345	279,5 ... 299,7	5,1 ... 15,3	172,5	184	235,5	575	496,6 ... 532,5	5,2 ... 23,2	287,5	323	376,5
350	284,1 ... 304,7	5,2 ... 15,5	175	187	238,5	580	501,2 ... 537,5	5,3 ... 23,4	290	326	379,5
355	288,7 ... 309,6	5,2 ... 15,6	177,5	190	241,5	585	506,6 ... 543,3	5,4 ... 23,7	292,5	329	383
360	293,3 ... 314,6	5,2 ... 15,8	180	193	244,5	590	511,2 ... 548,2	5,4 ... 23,9	295	332	386
365	298,0 ... 319,5	5,2 ... 16,0	182,5	196	247,5	595	515,8 ... 553,2	5,4 ... 24,1	297,5	335	389
370	302,6 ... 324,5	5,3 ... 16,2	185	199	250,5	600	520,5 ... 558,1	5,4 ... 24,3	300	338	392
375	307,2 ... 329,4	5,3 ... 16,4	187,5	202	253,5	605	525,1 ... 563,1	5,5 ... 24,5	302,5	341	395

\* Wertebereich infolge der Hebelarm-Winkeltoleranz  $\pm 2,65^\circ$   
Value range due to tolerance angle of lever arm  $\pm 2,65^\circ$

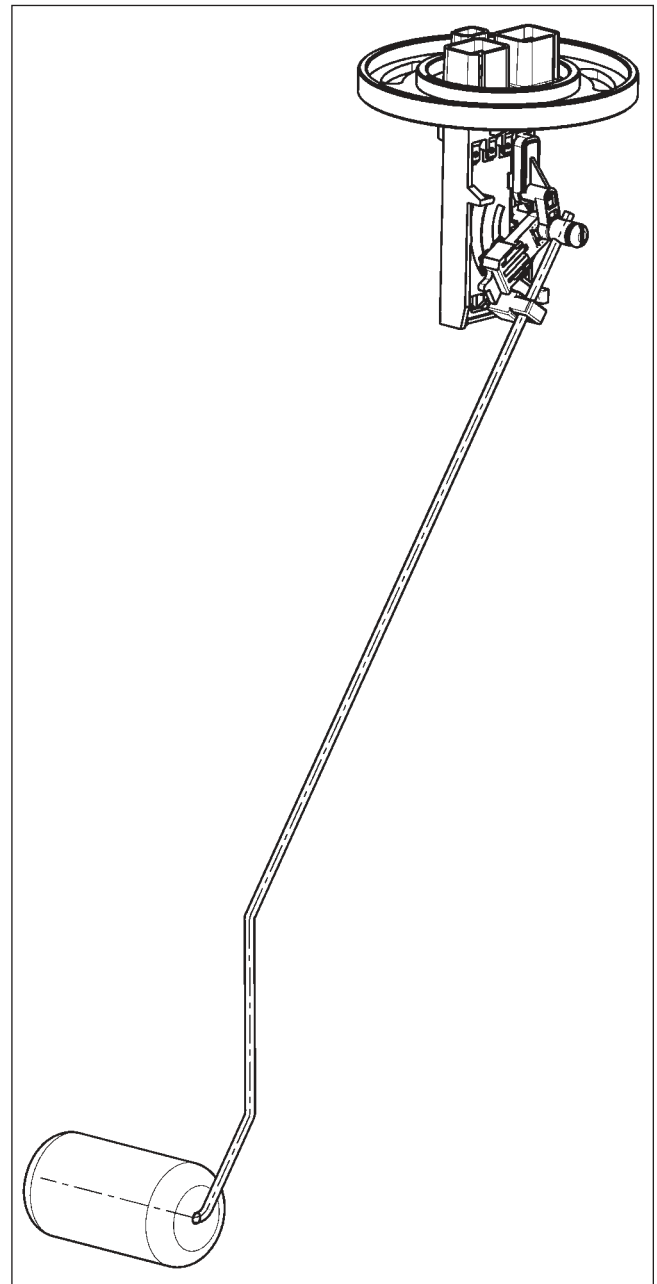
## Verstellbarer Kraftstoff-Hebelgeber, ALAS 1



### Technische Daten:

Tanktiefe:	Für Tanktiefen von 145 bis 400 mm
Nennspannung:	6 V bis 24 V (massefrei)
Widerstand:	3 Ω (Leer) bis 180 Ω (Voll) 240 Ω (Leer) bis 33,5 Ω (Voll) 2 Ω (Leer) bis 90 Ω (Voll)
	Optionaler Warnkontakt bei 15% Restvolumen Messauflösung in 39 Stufen Je nach Kundenanforderungen können auch andere Widerstandsbereiche festgelegt werden
Einbaugeometrie:	5-Loch-Flansch mit Ø 54 mm
Elektrischer Anschluß:	6,3 mm x 0,8 mm (2 x) 2,8 mm x 0,8 mm (1 x)*
	*nur bei Version mit Warnkontakt

## Adjustable Lever Type Level Sensors, ALAS 1



### Technical Data:

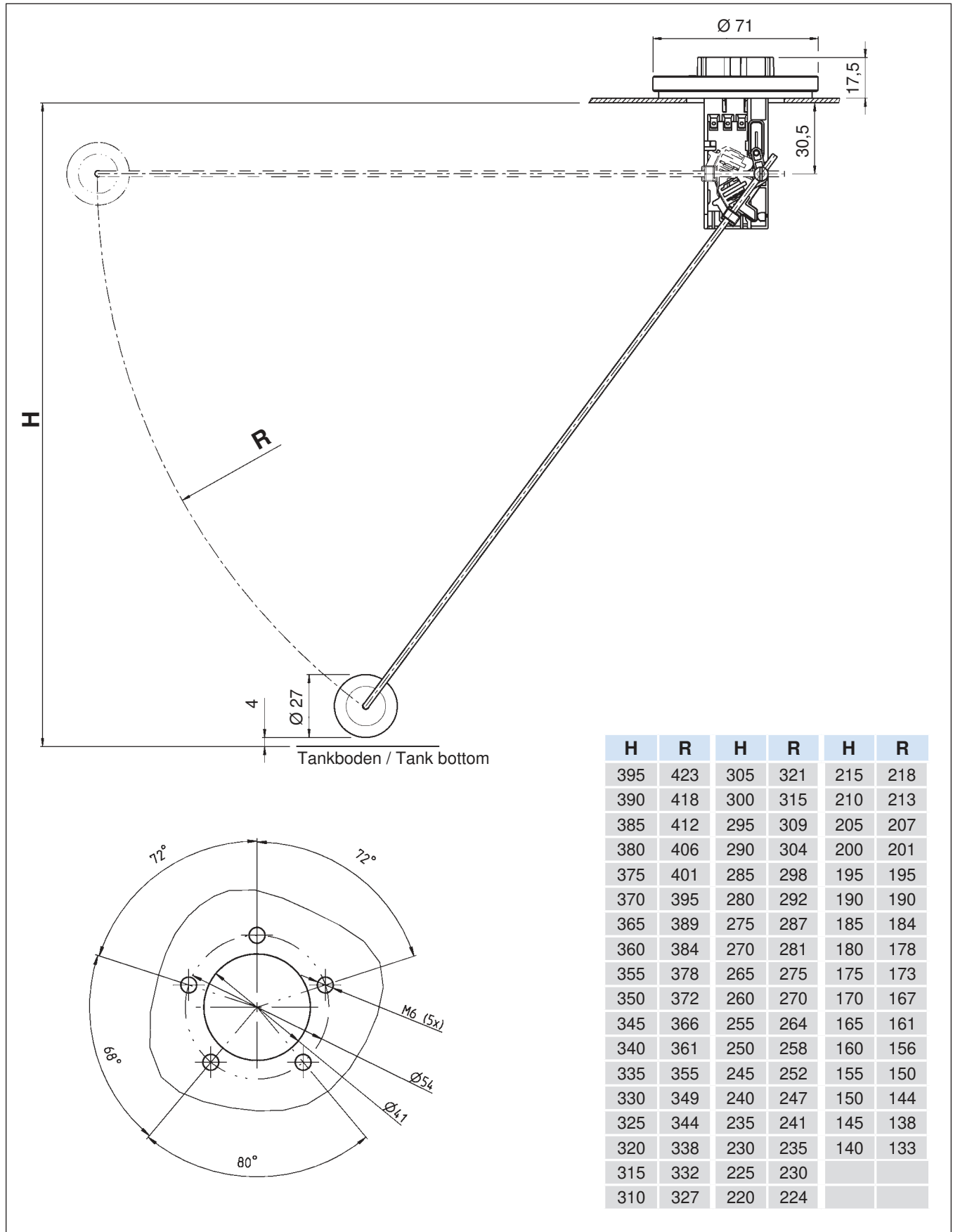
Tank depth:	For tank depths from 145 to 400 mm
Rated voltage:	6 V to 24 V (insulated return)
Resistance ranges:	3 Ω (Empty) to 180 Ω (Full) 240 Ω (Empty) to 33,5 Ω (Full) 2 Ω (Empty) to 90 Ω (Full)
	Optional warning contact at 15% remaining volume Measurement resolution of 39 discrete levels Alternative resistance ranges can be defined according to specific customer requirements
Mounting geometry:	5-hole flange with 54 mm diameter
Electrical connection:	6.3 mm x 0.8 mm (2 x) 2.8 mm x 0.8 mm (1 x)*
	*Only on versions with warning contact

# Verstellbarer Kraftstoff-Hebelgeber, ALAS 1

Abmaße [mm]

# Adjustable Lever Type Level Sensors, ALAS 1

Dimensions [mm]



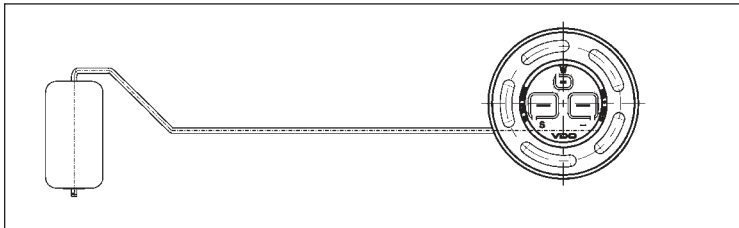
H	R	H	R	H	R
395	423	305	321	215	218
390	418	300	315	210	213
385	412	295	309	205	207
380	406	290	304	200	201
375	401	285	298	195	195
370	395	280	292	190	190
365	389	275	287	185	184
360	384	270	281	180	178
355	378	265	275	175	173
350	372	260	270	170	167
345	366	255	264	165	161
340	361	250	258	160	156
335	355	245	252	155	150
330	349	240	247	150	144
325	344	235	241	145	138
320	338	230	235	140	133
315	332	225	230		
310	327	220	224		

## Verstellbarer Kraftstoff-Hebel- geber, ALAS 1

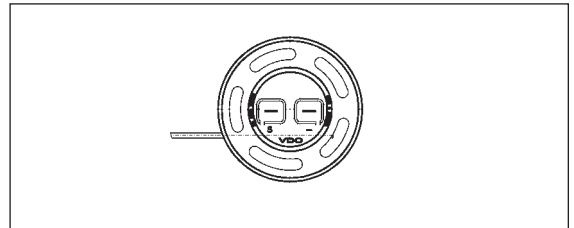
## Adjustable Lever Type Level Sensors, ALAS 1

ALAS I Kennlinien (Voll-Leer) Characteristics (full-empty)	180-2.5 $\Omega$ mit Warnkontakt with warning contact	180-2.5 $\Omega$ ohne Warnkontakt without warning contact	33.5-240 $\Omega$ mit Warnkontakt with warning contact	33.5-240 $\Omega$ ohne Warnkontakt without warning contact	90-2 $\Omega$ mit Warnkontakt with warning contact	90-2 $\Omega$ ohne Warnkontakt without warning contact
Bestellnummer VPE 1 Stück Order number, 1 unit / pack	A2C59510165	A2C59510171	A2C59510166	A2C59510172	A2C59510167	A2C59510173
Bestellnummer VPE 10 Stück Order number, 10 units / pack	A2C59510162	A2C59510168	A2C59510163	A2C59510169	A2C59510164	A2C59510170

### Mit Warnkontakt / with warning contact



### Ohne Warnkontakt / without warning contact



### Zubehör / Accessories



Installationssatz (separat erhältlich, nicht im Lieferumfang enthalten)  
Mounting kit (available separately, not included as standard)

Bestell-Nr. / Order No.:

**N05-801-432**



## Verstellbarer Kraftstoff-Hebelgeber, ALAS 2 mit Vor- und Rücklauf

### Technische Daten:

Tanktiefe: Für Tanktiefen von 145 bis 400 mm

Nennspannung: 6 V bis 24 V (massefrei)

Widerstand: 3 Ω (Leer) bis 180 Ω (Voll)  
240 Ω (Leer) bis 33,5 Ω (Voll)  
2 Ω (Leer) bis 90 Ω (Voll)

Warnkontakt bei 15% Restvolumen

Messauflösung in 39 Stufen

Je nach Kundenanforderungen können auch andere Widerstandsbereiche festgelegt werden

Einbaugeometrie: 6-Loch-Flansch mit Ø 80 mm

Elektrischer Anschluß: passend für Gegenstecker Tyco-AMP Multilock Connector 070 Series Plug

### Technical Data:

Tank depth: For tank depths from 145 to 400 mm

Rated voltage: 6 V to 24 V (insulated return)

Resistance ranges: 3 Ω (Empty) to 180 Ω (Full)  
240 Ω (Empty) to 33,5 Ω (Full)  
2 Ω (Empty) to 90 Ω (Full)

Warning contact at 15% remaining volume

Measurement resolution of 39 discrete levels

Alternative resistance ranges can be defined according to specific customer requirements

Mounting geometry: 6-hole flange with 80 mm diameter

Electrical connection: fits to opposite connector Tyco-AMP Multilock Connector 070 Series Plug

## Adjustable Lever Type Level Sensors, ALAS 2 with Feed and Return Line



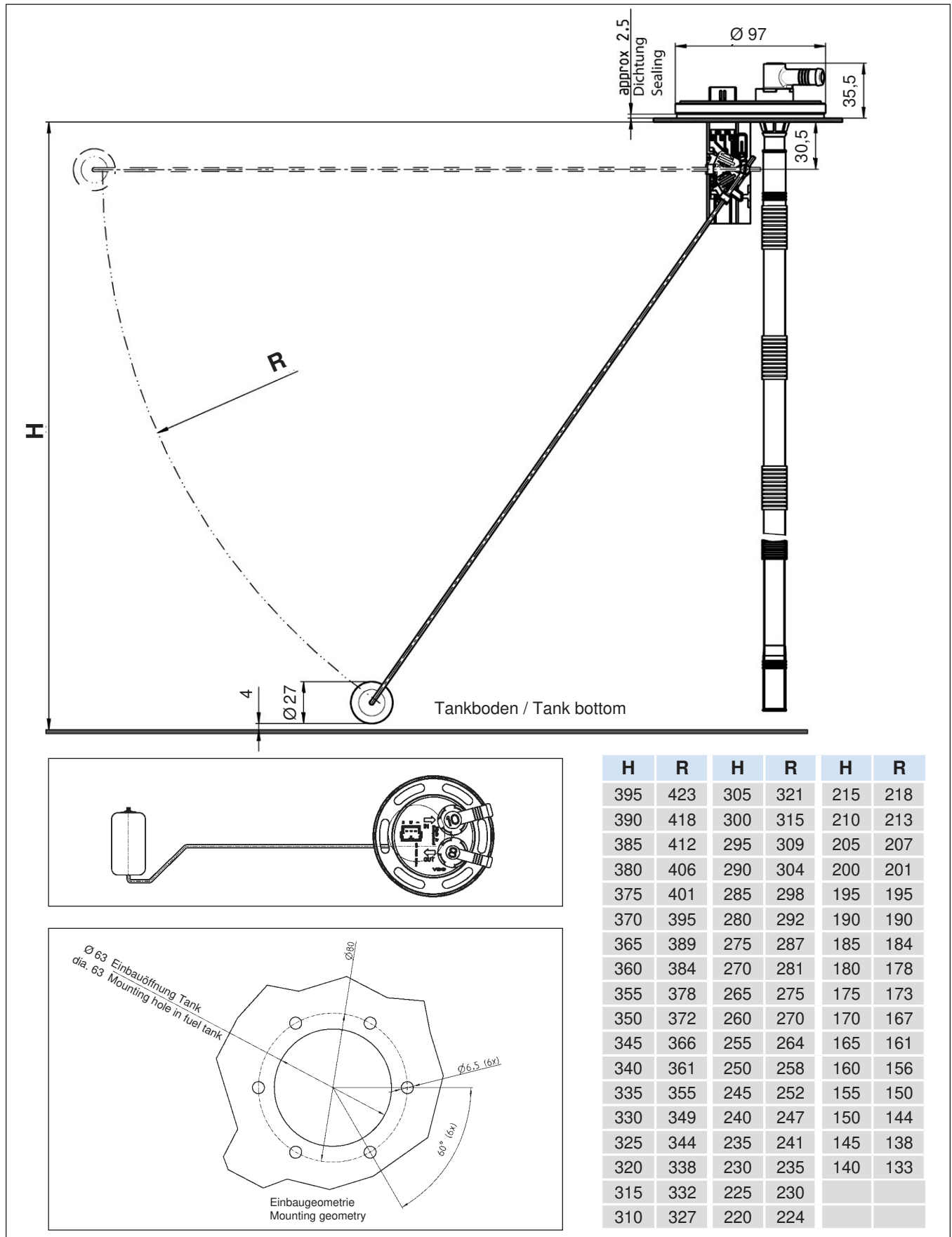
Erhältliche Durchmesser für Vorlauf-Anschlußstutzen (festes Rohr) / Available fitting diameter for feed (plain tube)	Erhältliche Durchmesser für Rücklauf-Anschlußstutzen (Wellrohr) / Available fitting diameter for return (corrugated tube)	Innendurchmesser der Rohre innerhalb des Sensors / Inner diameter for tube inside of the sensor
6.5 mm	6.5 mm	8 mm
8 mm	8 mm	8 mm
10 mm	10 mm	12 mm
12 mm	12 mm	12 mm

# Verstellbarer Kraftstoff-Hebelgeber, ALAS 2 mit Vor- und Rücklauf

Abmaße [mm]




# Adjustable Lever Type Level Sensors, ALAS 2 with Feed and Return Line

Dimensions [mm]



# Verstellbarer Kraftstoff-Hebelgeber, ALAS 2 mit Vor- und Rücklauf

# Adjustable Lever Type Level Sensors, ALAS 2 with Feed and Return Line

Artikelbeschreibung Item description	A2C5-Nummer (Verpackung) / number (packaging)	Packungsinhalt Contents
		
Verstellbarer Hebelgeber mit Vor und Rücklaufoption, 180-2,5 Ohm (generisch, 10er VPE) Adjustable lever-arm sender with inlet and outlet option, 180-2.5 ohms (generic, 10 units/pack)	A2C59510946	Sensor-BG Sensor assy
Verstellbarer Hebelgeber mit Vor und Rücklaufoption, 33,5-240 Ohm (generisch, 10er VPE) Adjustable lever-arm sender with inlet and outlet option, 33.5-240 ohms (generic, 10 units/pack)	A2C59510973	Sensor-BG Sensor assy
Verstellbarer Hebelgeber mit Vor und Rücklaufoption, 90-2 Ohm (generisch, 10er VPE) Adjustable lever-arm sender with inlet and outlet option, 90-2 ohms (generic, 10 units/pack)	A2C59510975	Sensor-BG Sensor assy
Hebel (generisch 10e VPE) Einzelkarton / Umkarton Lever (generic, 10 per/pack), individually boxed with outer box	A2C59511479	Hebel-BG Lever assy
		
Vorlauf 12 mm (10er VPE) Einzelkarton / Umkarton Inlet, 12 mm (10 per/pack), individually boxed with outer box	A2C59510949	Anschlusstutzen-BG Connector assy
Vorlauf 10 mm (10er VPE) Einzelkarton / Umkarton Inlet, 10 mm (10 per/pack), individually boxed with outer box	A2C59510951	Anschlusstutzen-BG Connector assy
Vorlauf 8 mm (10er VPE) Einzelkarton / Umkarton Inlet, 8 mm (10 per/pack), individually boxed with outer box	A2C59510953	Anschlusstutzen-BG Connector assy
Vorlauf 6,5 mm (10er VPE) Einzelkarton / Umkarton Inlet, 6.5 mm (10 per/pack), individually boxed with outer box	A2C59510955	Anschlusstutzen-BG Connector assy
		
Rücklauf 12 mm (10er VPE) Einzelkarton / Umkarton Outlet, 12 mm (10 per/pack), individually boxed with outer box	A2C59510950	Anschlusstutzen-BG Connector assy
Rücklauf 10 mm (10er VPE) Einzelkarton / Umkarton Outlet, 10 mm (10 per/pack), individually boxed with outer box	A2C59510952	Anschlusstutzen-BG Connector assy
Rücklauf 8 mm (10er VPE) Einzelkarton / Umkarton Outlet, 8 mm (10 per/pack), individually boxed with outer box	A2C59510954	Anschlusstutzen-BG Connector assy
Rücklauf 12 mm (10er VPE) Einzelkarton / Umkarton Outlet, 6.5 mm (10 per/pack), individually boxed with outer box	A2C59510956	Anschlusstutzen-BG Connector assy
Blindstopfen (10er VPE) Mehrfachverpackung Blanking plug (10 per/pack), multipack	A2C59510965	Blindstopfen-BGw Blanking plug assy

# Datenblätter für Kraftstoff-Hebelgeber / Data Sheets For Lever Type Level Sensors

## Änderungsübersicht / Change Overview

Datum Date	Produktgruppe / Product line Doku-Nr. / Documentation No.	Seite Page	Bemerkung Comment
0812	Kraftstoff-Hebelgeber / Lever Type Level Sensors	1-2	Komplette Neuausgabe / Complete revision
0414	Kraftstoff-Hebelgeber, Kunststoff / Lever Type Level Sensors, Plastic TU00-0769-5404620	3	Zubehör ergänzt / Accessories completed Kraftstoff-Filter / Fuel Filter 993-381-016

VDO – a Trademark of the Continental Corporation

TU00-0769-7004620 | 0414 | Technische Änderungen vorbehalten | Technical details subject to change