

Drucksensor mit Warnkontakt (über Masse)

Technische Daten:

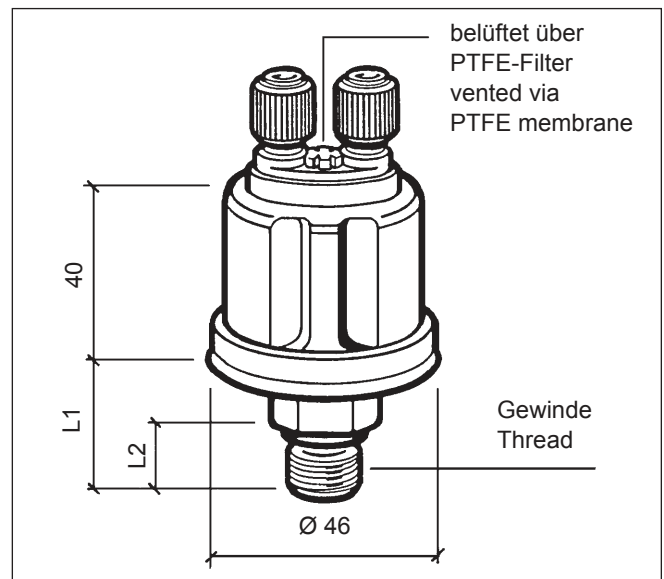
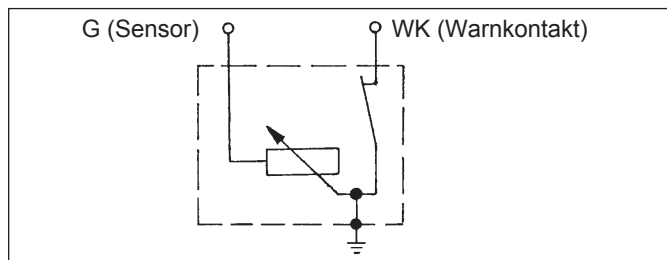
Nennspannung: 6V bis 24V
 Verlustleistung: ≤ 250 mW
 Mess-Strom: ≥ 20 mA
 Warnkontakt: Schließt bei fallendem Druck
 Schaltleistung des Warnkontaktes:
 Max. 5 W induktionsfrei
 Betriebstemperatur: -25°C bis +100°C
 Widerstandsbereich: 10 Ω bis 184 Ω

Pressure Sensor with Warning Contact (common ground)

Technical Data:

Rated voltage: 6V to 24 V
 Power Dissipation: ≤ 250 mW
 Test current: ≥ 20 mA
 Warning contact: close as pressure falls
 Switching capacity of warning contact:
 5 W max. noninductive
 Operating temperature: -25°C to +100°C
 Resistance range: 10 Ω to 184 Ω

Schaltbild / Circuit diagram:

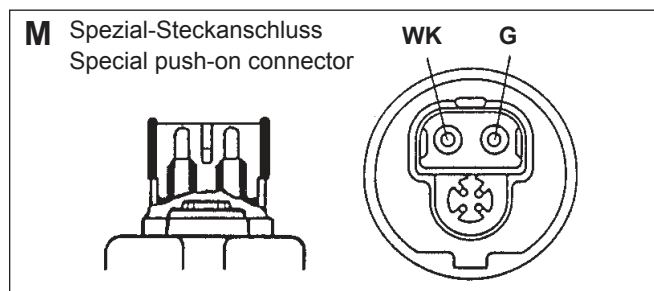


Anschlussart / Type of connection:

A (2x) Rändelmutter M4 (2x) Knurled nut M4 WK G	B (2x) 6,3x0,8mm (50°) WK G M4	C WK 6,3x0,8mm (50°) G 4,8x0,8mm (50°) WK G M4	D WK 4,8x0,8mm (50°) G 6,3x0,8mm (50°) WK G M4
E (2x) Sechskantm., M4 (2x) Hex nut M4 WK G M4	F WK 6,3x0,8mm (90°) G M4 WK G M4	H (2x) 6,3x0,8mm WK G M4	J WK 4,8x0,8mm (90°) G 6,3x0,8mm (90°) WK G M4
K WK 6,3x0,8mm (90°) G 4,8x0,8mm (90°) WK G M4	L Sechskantmutter Hex nut WK G M5 M4		

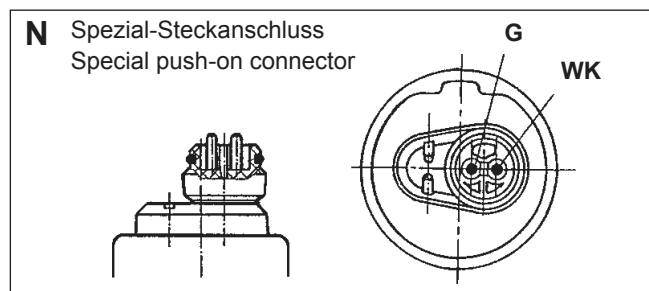
Drucksensor mit Warnkontakt (über Masse)

Anschlussart:



Pressure Sensor with Warning Contact (common ground)

Type of connection:



Artikelnummer Order Number	Messbereich Measuring Range	Gewinde Thread	Warnkontakt Warning Contact	Abmaße Dimension		Art Type	bar
				L1 [mm]	L2 [mm]		
	[bar] ▼		[bar]				[max. 2 sec.]
360-081-030-001C/K	5	M10 x 1 keg. kurz / con. short	0,25 ± 0,15	19,5	11	A	30
360-081-030-002C/K	5	M10 x 1 keg. kurz / con. short	0,5 ± 0,15	19,5	11	A	30
360-081-030-004C	5	M10 x 1 keg. kurz / con. short	0,7 ± 0,15	19,5	11	A	30
360-081-030-008C	5	M12 x 1,5	0,5 ± 0,15	20,5	12	A	30
360-081-030-010C	5	1/8" - 27 NPTF	1,4 ± 0,3	19,5	11	A	30
360-081-030-014C	5	M10 x 1 keg. kurz / con. short	0,6 ± 0,15	19,5	11	A	30
360-081-030-018C	5	M10 x 1 keg. kurz / con. short	1,2 ± 0,15	19,5	11	A	30
360-081-030-025C	5	M18 x 1,51	0,4 ± 0,2	20,5	12	B	30
360-081-030-028C/K	5	M14 x 1,5	0,5 ± 0,15	20,5	12	A	30
360-081-030-033C	5	M14 x 1,51	0,4 ± 0,1	20,5	12	F	30
360-081-030-036C/K	5	M18 x 1,51	0,5 ± 0,15	20,5	12	A	30
360-081-030-049C/K	5	1/8" - 27 NPTF	0,4 ± 0,1	19,5	11	A	30
360-081-030-053C	5	M18 x 1,54	0,25 ± 0,15	20,5	12	B	30
360-081-030-065K	5	R 1/8 DIN 2999	0,4 ± 0,15	19,5	11	B	30
360-081-030-071C	5	M14 x 1,51	0,4 ± 0,15	20,5	12	F	30
360-081-030-085C	5	M18 x 1,51	0,4 ± 0,2	20,5	12	C	30
360-081-030-086C	5	1/8" - 27 NPTF	0,5 ^{+0,2} -0,1	19,5	11	C	30
360-081-030-097C	5	M14 x 1,5	0,5 ± 0,15	20,5	12	B	30
360-081-030-119C	5	1/8" - 27 NPTF	1,4 ± 0,3	19,5	11	H	30
360-081-030-157C	5	M18 x 1,51	0,5 ± 0,15	20,5	12	F	30
360-081-034-002C	5	M14 x 1,5	0,25 ± 0,15	20,5	12	L	30
360-081-034-004C	5	M18 x 1,5	0,25 ± 0,15	20,5	12	L	30
360-081-062-002A	5	M14 x 1,51	0,4 ± 0,2	20,5	12	N	30
360-081-062-004A	5	M14 x 1,51	1,0 ± 0,2	20,5	12	N	30
360-081-030-009C/K	10	M10 x 1 keg. kurz / con. short	0,5 ± 0,15	19,5	11	A	30
360-081-030-015C	10	1/8" - 27 NPTF	0,8 ± 0,3	19,5	12	A	30
360-081-030-017C	10	M10 x 1 keg. kurz / con. short	0,9 ± 0,15	19,5	11	A	30
360-081-030-019C	10	M12 x 1,5	1,5 ± 0,15	20,5	12	A	30
360-081-030-022C	10	M12 x 1,5	0,5 ± 0,15	20,5	12	A	30
360-081-030-030C	10	M14 x 1,5	0,7 ± 0,15	20,5	12	A	30
360-081-030-031C	10	M10 x 1 keg. kurz / con. short	0,5 ± 0,15	19,5	11	B	30
360-081-030-032C	10	M14 x 1,5	0,5 ± 0,15	20,5	12	A	30

Drucksensor mit Warnkontakt (über Masse)

Pressure Sensor with Warning Contact (common ground)

Artikelnummer Order Number	Messbereich Measuring Range	Gewinde Thread	Warnkontakt Warning Contact	Abmaße Dimension		Art Type	bar
				L1 [mm]	L2 [mm]		
	[bar] ▼		[bar]				[max. 2 sec.]
360-081-030-037C	10	M18 x 1,5 ¹	0,75 ± 0,15	20,5	12	A	30
360-081-030-039C	10	M10 x 1	0,75 ± 0,15	19,5	11	B	30
360-081-030-041C	10	M10 x 1 keg. kurz / con. short	2,0 ± 0,3	19,5	11	A	30
360-081-030-052C	10	1/8" - 27 NPTF	0,5 ^{+0,2} _{-0,1}	19,5	11	A	30
360-081-030-063C	10	M14 x 1,5	1,0 ± 0,15	20,5	12	B	30
360-081-030-070C	10	M18 x 1,5 ¹	0,5 ± 0,15	20,5	12	B	30
360-081-030-074C	10	M18 x 1,5 ¹	0,5 ± 0,15	20,5	12	A	30
360-081-030-075C	10	M14 x 1,5	5,0 ± 0,3	20,5	12	H	30
360-081-030-078C	10	M14 x 1,5	1,0 ± 0,15	20,5	12	E ²	30
360-081-030-100C	10	1/8" - 27 NPTF	4,0 + 0,5	19,5	11	B	30
360-081-030-107C	10	M16 x 1,5	5,5 ± 0,3	20,5	12	D	30
360-081-030-112C	10	M10 x 1 ¹	1,35 ± 0,15	18,5	10	K	30
360-081-030-122C	10	M18 x 1,5 ¹	0,75 ± 0,15	20,5	12	D	30
360-081-030-138C	10	1/8" - 27 NPTF	1,25 + 0,3	19,5	11	J	30
360-081-030-152C	10	M10 x 1 keg. kurz / con. short	5,2 ± 0,5	19,5	11	H	30
360-081-061-002C	10	M14 x 1,5	0,7 ± 0,15	20,5	12	M	30
360-081-061-003C	10	M14 x 1,5	1,0 ± 0,15	20,5	12	M	30
360-081-061-006C	10	M12 x 1,5 keg. kurz / con. short	5,0 ± 0,3	21,5	13	M	30
360-081-062-003C	10	M14 x 1,5 ¹	5,5 ± 0,3	20,5	12	N	30
360-081-062-005A	10	M14 x 1,5	3,0 ± 0,3	20,5	12	N	30
360-081-053-001C	25	1/8" - 27 NPTF ³	15,5 ^{+1,5} _{-0,5}	19,5	11	J	50
360-081-053-003C	25	M18 x 1,5	5,5 ^{+1,0} _{-0,5}	20,5	12	E	50
360-081-053-004C	25	1/8" - 27 NPTF ³	14,5 ^{+1,5} _{-0,5}	19,5	11	B	50

¹ mit Dichtungsscheibe, unverlierbar / with sealing washer, captive
² ohne Sechskantmutter M4 / without hex nut M4
³ mit Drossel / with restriction
⁴ mit Befestigungsplatte / with mounting plate

Artikelnummer Order Number	Messbereich Measuring Range	Gewinde Thread	Warnkontakt Warning Contact	Abmaße Dimension		Art Type	bar
				L1 [mm]	L2 [mm]		
	[PSI] ▼		[PSI]				[max. 2 sec.]
360-081-030-020C	80 (5 bar)	1/4" - 18 NPTF	8 ± 2	23,8	15,3	A	30
360-081-030-023C	80 (5 bar)	1/8" - 27 NPTF	6 ± 2	19,5	11	A	30

▼ siehe Datei: Drucksensor Kennlinie-Tabellen / see file: pressure sensors characteristic curve tables

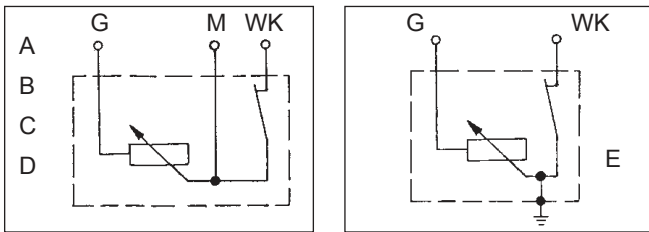
★ Auslauf, bitte Verfügbarkeit prüfen. / Phase out, please check availability.

Drucksensor mit Warnkontakt (3 Anschlüsse)

Technische Daten:

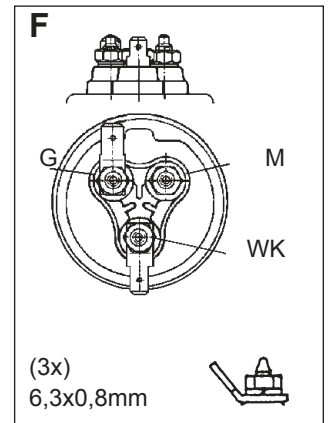
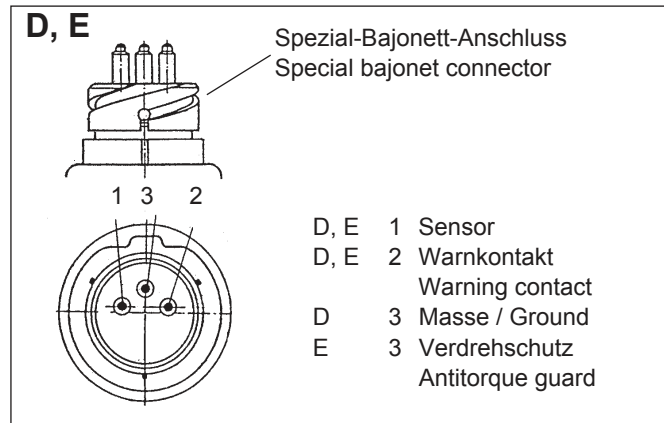
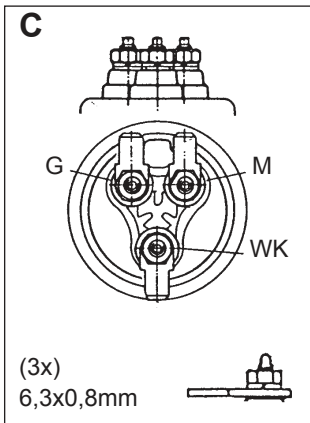
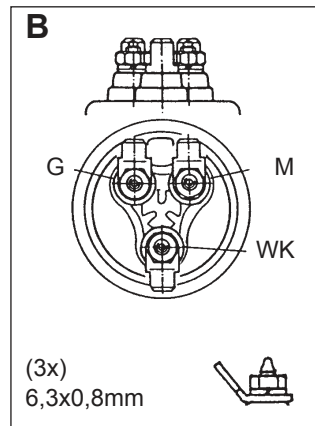
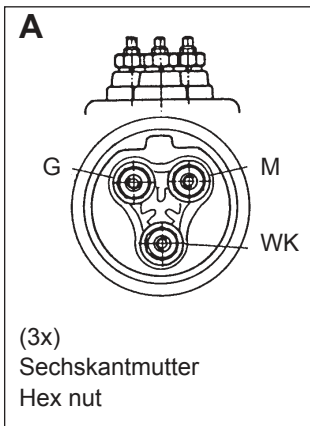
Nennspannung:	6V bis 24V
Verlustleistung:	≤ 250 mW
Mess-Strom	≥ 20 mA
Warnkontakt:	Schließt bei fallendem Druck
Schaltleistung des Warnkontaktes:	Max. 5 W induktionsfrei
Betriebstemperatur:	-25°C bis +100°C
Widerstandsbereich:	10 Ω bis 184 Ω

Schaltbild / Circuit diagram:



G = Sensor
M = Masse / Ground
WK = Warnkontakt / Warning contact

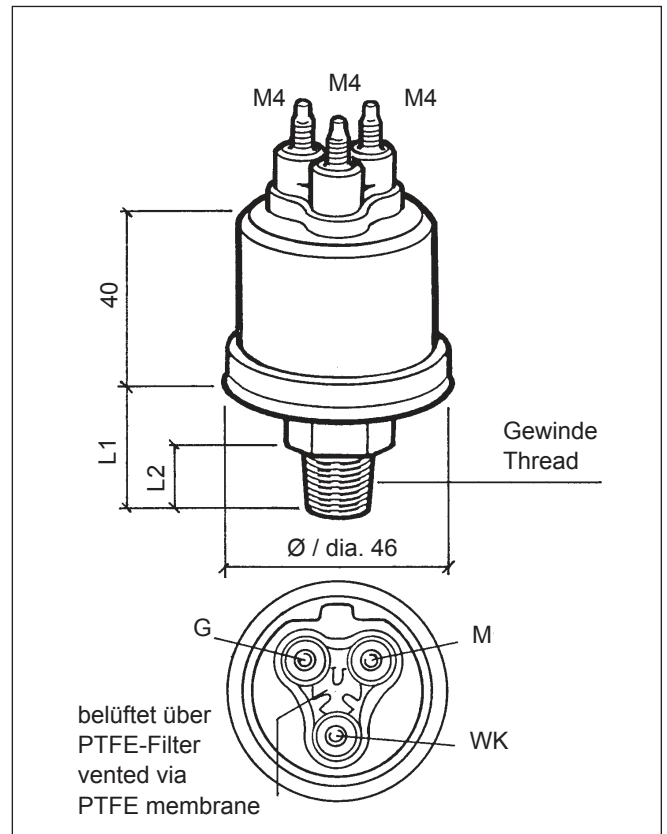
Anschlussart / Type of connection:



Pressure Sensor with Warning Contact (3 Pin)

Technical Data:

Rated voltage:	6V to 24V
Power Dissipation:	≤ 250 mW
Test current	≥ 20 mA
Warning contact:	close as pressure falls
Switching capacity of warning contact:	5 W max. noninductive
Operating temperature:	-25°C to +100°C
Resistance range:	10 Ω to 184 Ω



Drucksensor mit Warnkontakt (3 Anschlüsse)

Pressure Sensor with Warning Contact (3 Pin)

Artikelnummer Order Number	Messbereich Measuring Range	Gewinde Thread	Warnkontakt Warning Contact	Abmaße Dimension		Art Type	bar
				L1 [mm]	L2 [mm]		
	[bar] ▼		[bar]				[max. 2 sec.]
360-081-039-002C	5	1/8" - 27 Dryseal NPTF	0,8 ± 0,15	19,5	11	B	30
360-081-039-015C	5	1/8" - 27 Dryseal NPTF	0,25 ^{+0,15}	19,5	11	B	30
360-081-064-001C	5	M18 x 1,5	0,25 ^{+0,15}	20,5	12	E	30
360-081-064-003C	5	M18 x 1,5	0,25 ± 0,15	20,5	12	D, E	30
360-081-039-003C	10	1/8" - 27 Dryseal NPTF	0,8 ± 0,15	19,5	11	B	30
360-081-039-004C	5	1/8" - 27 Dryseal NPTF	10 ± 2	19,5	11	C	30
360-081-039-007C	10	M14 x 1,5	1,0 ± 0,15	20,5	12	A ¹	30
360-081-039-008C ★	10	M14 x 1,5	5,0 ± 0,3	20,5	12	F	30
360-081-063-001C	10	M12 x 1,5	5,2 ± 0,3	20,5	12	D	30
360-081-064-004C	10	M18 x 1,5	0,6 ^{+0,3}	20,5	12	E	30

¹ ohne Sechskantmutter M4 / without hex nut M4

▼ siehe Datei: Drucksensor Kennlinie-Tabellen / see file: pressure sensors characteristic curve tables

★ Auslauf, bitte Verfügbarkeit prüfen. / Phase out, please check availability.

**Drucksensor
Kennlinie-Tabellen**

**Pressure Sensor
Characteristic Curve Tables**

Kennlinie-Tabelle / Characteristic curve table	Seite / Page
2 bar	2
3 bar	3
5 bar	4
10 bar	5
16 bar	6
25 bar	7

Drucksensor / Pressure Sensor

Kennlinie-Tabelle / Characteristic Curve Table

2 bar

Kennlinie / Characteristic curve

p [bar]	R- [Ohm]	R [Ohm]	R+ [Ohm]
0	5	10	13
0,5	48	55	62
1	92	100	108
1,5	136	144	152
1,8	158	168	188
2	172	184	209

Polynomberechnung / Polynom computation

0,0	5	10	13
0,2	22	28	34
0,4	39	47	53
0,6	57	65	71
1,0	93	100	107
1,5	135	143	154
2,0	172	184	210

+ Toleranz / Tolerance: $y = 9,1248x^3 - 23,044x^2 + 108,02x + 12,949$

Kennlinie / Characteristic curve: $y = - 3,1515x^2 + 93,686x + 9,6307$

- Toleranz / Tolerance: $y = - 5,7356x^3 + 13,15x^2 + 80,069x + 5,0745$

Drucksensor / Pressure Sensor

Kennlinie-Tabelle / Characteristic Curve Table

3 bar

Kennlinie / Characteristic curve

p [bar]	R- [Ohm]	R [Ohm]	R+ [Ohm]
0	5	10	13
0,5	35	39	43
1	65	69	73
1,5	94	99	104
2	124	129	134
3	154	184	214

Polynomberechnung / Polynom computation

0,0	5	10	13
0,2	16	21	25
0,4	28	33	38
0,6	40	45	50
1,0	65	69	73
1,5	96	99	103
2,0	123	129	135
2,5	143	157	171
3,0	154	184	214

+ Toleranz / Tolerance:

$$y = 2,6087x^3 - 7,0725x^2 + 64,795x + 12,715$$

Kennlinie / Characteristic curve:

$$y = - 0,9855x^3 + 3,4824x^2 + 56,42x + 10,018$$

- Toleranz / Tolerance:

$$y = - 4,058x^3 + 11,213x^2 + 52,462x + 5,4296$$

Drucksensor / Pressure Sensor

Kennlinie-Tabelle / Characteristic Curve Table

5 bar

Kennlinie / Characteristic curve

p [bar]	R- [Ohm]	R [Ohm]	R+ [Ohm]
0	5	10	13
1	44	48	52
2	78	82	86
3	111	116	121
5	154	184	214

Polynomberechnung / Polynom computation

0,0	5	11	13
0,5	24	29	33
1,0	43	47	52
1,5	62	65	69
2,0	79	82	86
2,5	95	100	103
3,0	111	117	121
3,5	124	134	140
4,0	136	151	162
4,5	146	167	186
5,0	154	184	214

+ Toleranz / Tolerance: $y = 0,8931x^3 - 5,0337x^2 + 43,038x + 13,022$

Kennlinie / Characteristic curve: $y = - 0,3682x^2 + 36,465x + 10,648$

- Toleranz / Tolerance: $y = - 0,2956x^3 - 0,3032x^2 + 38,677x + 5,1941$

Drucksensor / Pressure Sensor

Kennlinie-Tabelle / Characteristic Curve Table

10 bar

Kennlinie / Characteristic curve

p [bar]	R- [Ohm]	R [Ohm]	R+ [Ohm]
0	5	10	13
2	48	52	56
6	119	124	129
10	154	184	214

Polynomberechnung / Polynom computation

0,0	5	10	13
0,5	16	21	25
1,0	27	31	35
1,5	38	42	46
2,0	48	52	56
3,0	68	71	75
4,0	87	90	93
5,0	104	107	111
6,0	119	124	129
7,0	132	140	148
8,0	142	156	168
8,5	146	163	179
9,0	150	170	190
10,0	154	184	214

+ Toleranz / Tolerance: $y = 0,0917x^3 - 1,275x^2 + 23,683x + 13$

Kennlinie / Characteristic curve: $y = -0,4108x^2 + 21,475x + 10,241$

- Toleranz / Tolerance: $y = -0,05x^3 - 0,225x^2 + 22,15x + 5$

Drucksensor / Pressure Sensor

Kennlinie-Tabelle / Characteristic Curve Table

16 bar

Kennlinie / Characteristic curve

p [bar]	R- [Ohm]	R [Ohm]	R+ [Ohm]
0	5	10	13
4	58	62	66
8	103	108	113
12	143	148	153
16	154	184	214

Polynomberechnung / Polynom computation

0	5	10	13
1	18	24	26
2	31	37	39
3	43	49	53
4	56	62	66
5	69	74	79
6	82	85	91
7	94	97	102
8	105	108	113
8,5	111	113	118
9	116	119	123
10	126	129	133
11	134	139	142
12	142	149	153
16	155	184	213

+ Toleranz / Tolerance: $y = 0,0047x^4 - 0,1159x^3 + 0,6745x^2 + 12,104x + 13$

Kennlinie / Characteristic curve: $y = -0,1696x^2 + 13,564x + 10,171$

- Toleranz / Tolerance: $y = -0,0273x^3 + 0,2589x^2 + 12,17x + 5,3857$

Drucksensor / Pressure Sensor

Kennlinie-Tabelle / Characteristic Curve Table

25 bar

Kennlinie / Characteristic curve

p [bar]	R- [Ohm]	R [Ohm]	R+ [Ohm]
0	5	10	13
5	49	53	57
10	87	92	97
15	120	125	130
25	154	184	214

Polynomberechnung / Polynom computation

0	5	10	13
1	14	19	23
2	23	28	32
5	49	53	58
6	57	61	66
8	73	77	81
10	88	91	96
12	101	105	110
14	114	119	124
16	125	132	138
18	134	144	153
20	142	156	168
21	146	162	177
22	148	167	185
25	153	184	214
Zusatzangaben für die vorhandenen 28 und 30 bar Versionen! Additional information for the existing 28 and 30 bar versions!			
28	153	201	247
30	150	211	272

+ Toleranz / Tolerance:

$$y = 0,0069x^3 - 0,2578x^2 + 10,178x + 12,725$$

Kennlinie / Characteristic curve:

$$y = 0,0014x^3 - 0,1286x^2 + 9,3054x + 9,8976$$

- Toleranz / Tolerance:

$$y = -0,0032x^3 - 0,0421x^2 + 8,9818x + 5,1132$$