

Druckschalter (1polig über Masse)

Technische Daten:

Nennspannung: 6V bis 24V
 Schaltleistung: Max. 5 W induktionsfrei
 Kontaktgabe: Schleichend
 Betriebstemperatur: - 25°C bis + 120°C

Schaltpunkt: SF = Kontakt schließt bei fallendem Druck
 SS = Kontakt schließt bei steigendem Druck
 OF = Kontakt öffnet bei fallendem Druck
 OS = Kontakt öffnet bei steigendem Druck

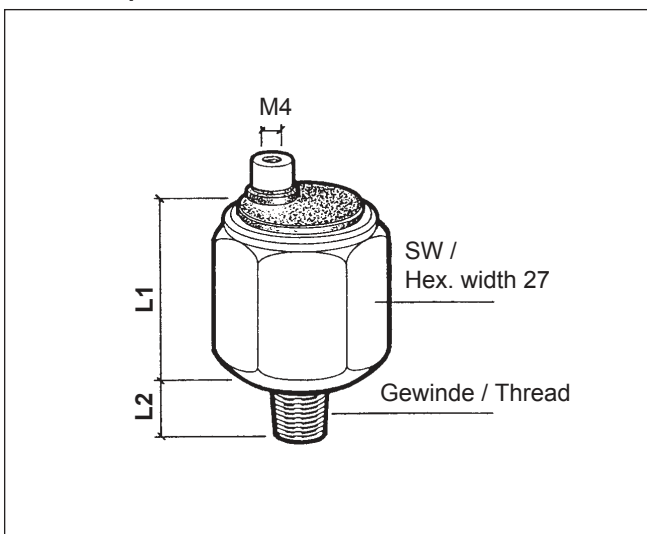
Pressure Switch (1-pole common ground)

Technical Data:

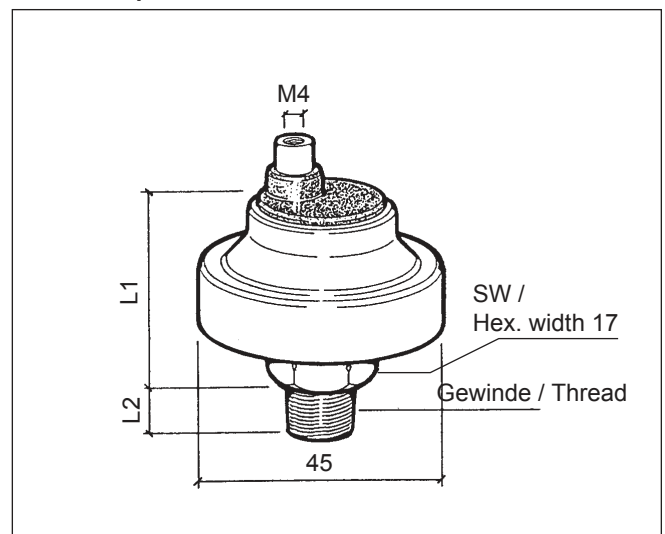
Rated voltage: 6V to 24V
 Switching capacity: 5 W max. noninductive
 Contacting mode: slow-acting
 Operating temperature: - 25°C to + 120°C

Switch point: SF = Contact close as pressure falls
 SS = Contact close as pressure rises
 OF = Contact open as pressure falls
 OS = Contact open as pressure rises

Form / Shape 1



Form / Shape 2

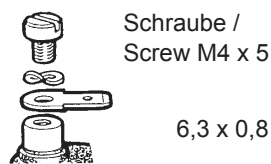


Anschlussart / Type of connection:

A 1polig über Masse
 1-pole common ground



B 1polig über Masse
 1-pole common ground



C 1polig über Masse
 1-pole common ground



Druckschalter (1polig über Masse)

Pressure Switch (1-pole common ground)

Artikelnummer Order Number	Schaltpunkt Switch point		Gewinde Thread	Abmaße Dimension		Form / Art Shape / Type	Messbereich Measuring Range	bar
	[bar]			L1 [mm]	L2 [mm]			
230-112-001-004C	0,4 ±0,3	SS	M10 x 1 keg. kurz / con. short	26	11	1A ²	12	30
230-113-001-004C	0,4 ±0,2	SF	M10 x 1 keg. kurz / con. short	39	11	2A ¹	12	30
230-112-003-015C	0,5 ±0,1	SF	M10 x 1 keg. kurz / con. short	26	11	1A ¹	12	30
230-112-001-015C	0,9 ±0,15	OF	M10 x 1 keg. kurz / con. short	26	11	1A ²	12	30
230-112-003-022C	0,9 ±0,15	SF	M10 x 1 keg. kurz / con. short	26	11	1A ²	12	30
230-112-001-001C	1,0 ±0,2	SS	M10 x 1 keg. kurz / con. short	26	11	1A ²	12	30
230-112-001-005C	2,5 ±0,3	SS	M10 x 1 keg. kurz / con. short	26	11	1A ²	12	30
230-113-001-008C	5,5 ±0,2	SF	M12 x 1,5	39	12	2C ²	10	30
230-213-001-021C	8,0 ±0,5	SF	M10 x 1 keg. kurz / con. short	39	11	2A ²	25	50
230-213-001-011C	12,0 ±0,4	SF	1/8" - 27 NPTF	39	11	2B ²	18	40
¹ Kontaktraum: entlüftet / Contact chamber: vented								
² Kontaktraum: dicht / Contact chamber: unvented								

Artikelnummer Order Number	Schaltpunkt Switch point		Gewinde Thread	Abmaße Dimension		Art Type	Messbereich Measuring Range	PSI
	[PSI]			L1 [mm]	L2 [mm]			
230-112-003-012C	6	SF	1/8" - 27 NPTF	26	11	1A ¹	12	30
230-112-001-002C	10	SS	1/8" - 27 NPTF	26	11	1A ¹	12	30
230-112-003-013C	10	SF	1/8" - 27 NPTF	26	11	1A ¹	12	30
¹ Kontaktraum: dicht / Contact chamber: unvented								

Druckschalter (massfrei)

Technische Daten:

Nennspannung: 6V bis 24V
 Schaltleistung: Max. 5 W induktionsfrei
 Kontaktgabe: Schleichend
 Betriebstemperatur: -25°C bis +120°C

Schaltpunkt: SF = Kontakt schließt bei fallendem Druck
 SS = Kontakt schließt bei steigendem Druck
 OF = Kontakt öffnet bei fallendem Druck
 OS = Kontakt öffnet bei steigendem Druck

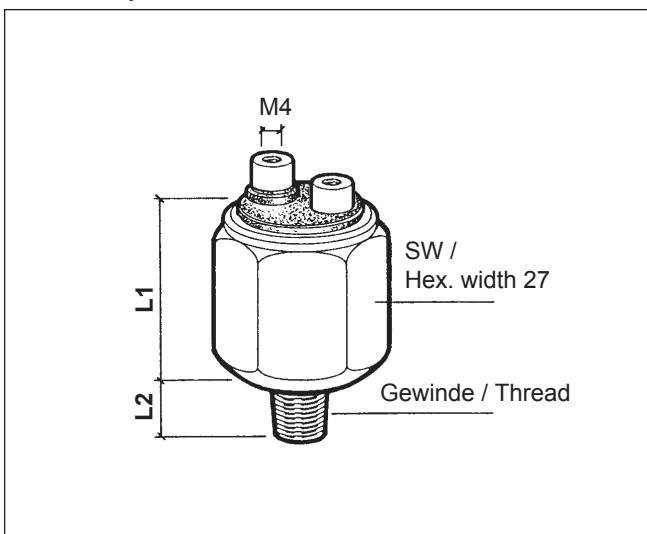
Pressure Switch (insulated return)

Technical Data:

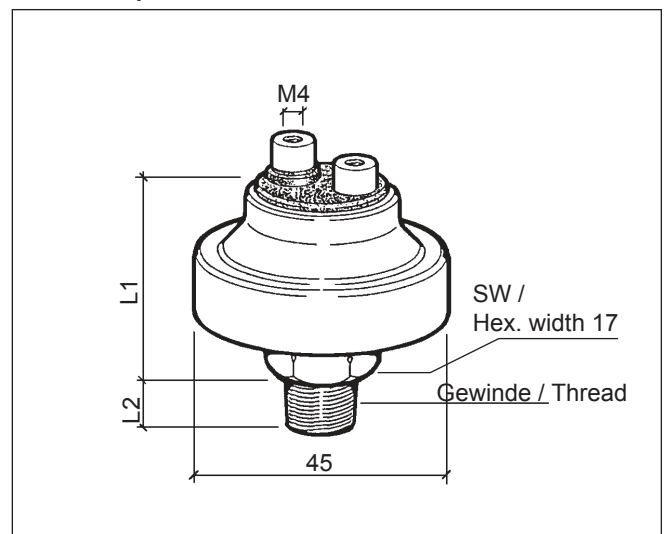
Rated voltage: 6V to 24V
 Switching capacity: 5 W max. noninductive
 Contacting mode: slow-acting
 Operating temperature: -25°C to +120°C

Switch point: SF = Contact close as pressure falls
 SS = Contact close as pressure rises
 OF = Contact open as pressure falls
 OS = Contact open as pressure rises

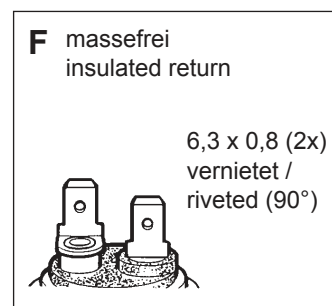
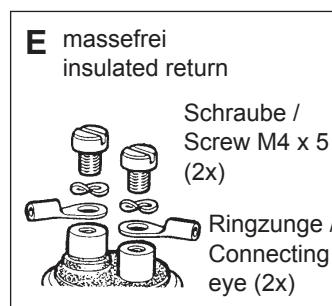
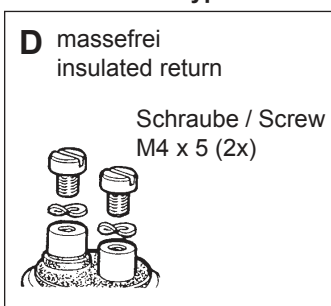
Form / Shape 1



Form / Shape 2



Anschlussart / Type of connection:



Druckschalter (massefrei)

Pressure Switch (insulated return)

Artikelnummer Order Number	Schaltpunkt Switch point		Gewinde Thread	Abmaße Dimension		Form / Art Shape / Type	Messbereich Measuring Range	bar
	[bar]			L1 [mm]	L2 [mm]			
230-112-007-005C	0,3 ±0,15	OS	M14 x 1,5 ¹	24,5	12	1F ³	12	30
230-112-002-001C	0,5 ±0,2	SS	1/8" - 27 NPTF	26	11	1D ³	12	30
230-112-005-006C	0,5 ±0,2	SF	M10 x 1 keg. kurz / con. short	26	11	1F	12	30
230-112-005-005C	0,8 ±0,2	SF	M10 x 1 keg. kurz / con. short	26	11	1D ²	12	30
230-112-005-001C	1,0 ±0,2	SF	M10 x 1 keg. kurz / con. short	26	11	1D ²	12	30
230-112-005-012C	1,2 ±0,2	SF	M10 x 1	24,5	10,5	1F	12	30
230-112-005-011C	1,5 ±0,2	SF	M10 x 1 keg. kurz / con. short	26	11	1E ²	12	30
230-112-005-003C	1,8 ±0,2	SF	M10 x 1 keg. kurz / con. short	26	11	1E ²	12	30
230-112-005-004C	3,0 ±0,4	SF	M10 x 1 keg. kurz / con. short	26	11	1D ²	10	30
230-213-002-004C	4,5 ±0,3	SF	M10 x 1 keg. kurz / con. short	38	11	2D ²	10	30
230-213-002-001C	7,0 ±0,3	SF	1/8" - 27 NPTF	39	11	2E ²	12	30
230-213-002-003C	10,5 ±0,3	SF	1/8" - 27 Dryseal NPTF	39	11	2F	12	30
230-213-004-002C*	12,5 ±0,4	SS	M14 x 1,5	39	12	1F	12	40

¹ mit Dichtungsscheibe, unverlierbar / with sealing washer, captive
² Kontaktraum: entlüftet / Contact chamber: vented
³ Kontaktraum, dicht / Contact chamber: unvented
* Lieferung auf Anfrage - eingeschränkte Lieferfähigkeit / * Supplied on request – limited availability

Artikelnummer Order Number	Schaltpunkt Switch point		Gewinde Thread	Abmaße Dimension		Art Type	Messbereich Measuring Range	PSI
	[PSI]			L1 [mm]	L2 [mm]			
230-112-005-010C	7 ±0,2	SF	1/8" - BSPF	26	10	1D ¹	12	30

¹ Kontaktraum: entlüftet / Contact chamber: vented