

Temperaturschalter

1polig über Masse

Schaltleistung:

1,2W bis 3W, induktionsfrei

Zur Überwachung verschiedener Medien

Technische Daten:

Nennspannung: 6V bis 24V

Kontaktart: Schliesser

Kontakt schließt bei steigender Temperatur

Ausschaltpunkt: Max. 5°C unter Einschaltpunkt

Kontaktgabe: Schleichend

Temperature Switch

1-pole common ground

Switching Capacity:

1.2W to 3W, noninductive

For monitoring of various media

Technical Data:

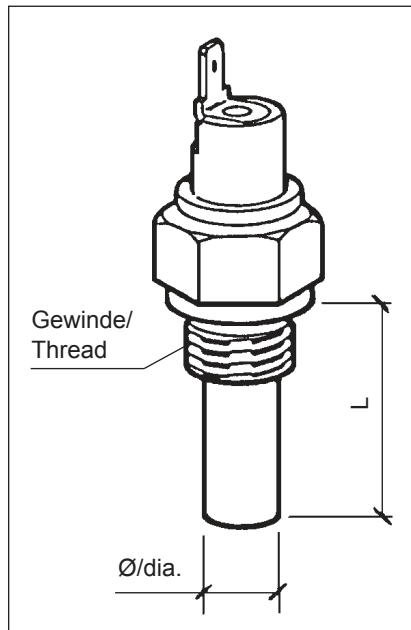
Rated voltage: 6V to 24V

Type of contact: NO

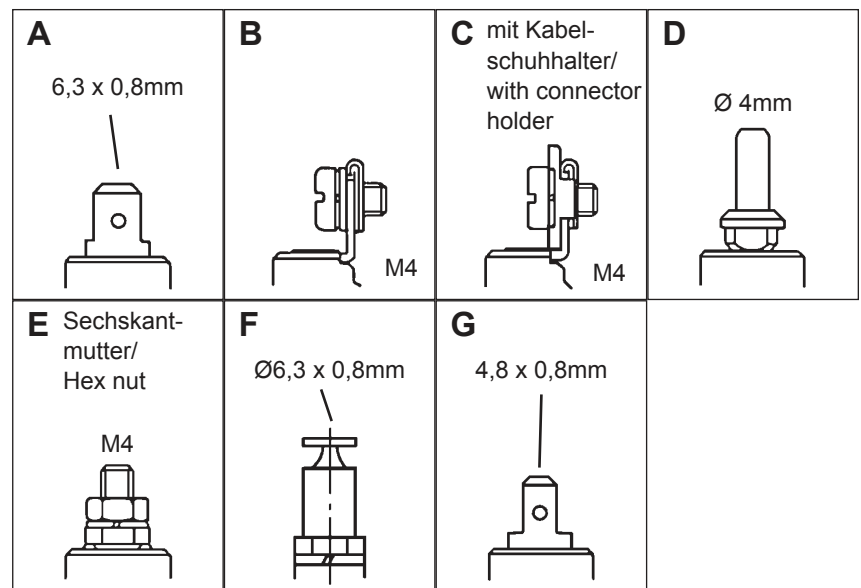
Contact closes at increasing temperature

Break point: 5°C max. below make point

Contacting mode: slow-acting



Anschlussart / Type of connection:



Temperaturschalter

1polig über Masse

Temperature Switch

1-pole common ground

Artikelnummer Order Number	Schaltpunkt Switch point [+ °C]	Gewinde Thread	T max.	Art Type	L	Ø
			[°C]			
232-011-020-022E	16 ±3 (Öffner / normally closed; NC)	M14 x 1.5	120	D	29	10
232-011-020-006E	25 ±3 (Öffner / normally closed; NC)	M14 x 1.5	120	D	29	10
232-011-017-141D	28 ±3 (Öffner / normally closed; NC)	M14 x 1.5	120	A	29	9.7
232-011-017-129D	35 ±3	M14 x 1.5	120	A	29 ±0.2	10-0.5
232-011-005-019D	96 ±3	1/8" - 27 Dryseal NPFT	120	E	33 ±0.5	12 ±0.3
232-011-017-148D	35 ±3	M14 x 1.5	120	A	29	10
232-011-017-087D	40 ±3	M14 x 1.5	120	D	29	10
232-011-017-038D	55 ±3	M14 x 1.5	120	A	29	10
232-011-017-040D	70 ±3	M14 x 1.5	120	A	29	10
232-011-017-078D	80 ±3	M14 x 1.5 keg. kurz / con. short	120	A	29	10
232-011-017-017D	85 ±3	M14 x 1.5	120	A	29	10
232-011-005-003D	90 ±3	M14 x 1.5	120	E	38.5	6.9
232-011-017-013D ★	90 ±3	M10 x 1.5 keg. kurz / con. short	120	A	29	10
232-011-017-033D	92 ±3	M14 x 1.5	120	A	29	10
232-011-017-147D	94 ±3	M14 x 1.5	120	D	29	10
232-011-017-016D	95 ±3	M14 x 1.5	120	A	29	10
232-011-017-039D	95 ±3	1/2" - 14 NPTF	120	A	29	10
232-011-017-080D	97 ±3	M14 x 1.5	120	A	29	10
232-011-017-099D*	98 ±3	5/8" - 18 UNF-2A	120	A	29	10
232-011-017-034D	100 ±3	M14 x 1.5	160	A	29	10
232-011-017-058D*	102 ±6	M14 x 1.5	120	C	29	10
232-011-017-135D	102 ±3	M14 x 1.5	150	D	29 ±0.2	9 ±0.2
232-011-017-139D	103 ±3	3/8" - 18 NPTF	120	A	29	10
232-011-017-037D	105 ±3	M14 x 1.5	120	A	29	10
232-011-017-041D	105 ±3	1/2" - 14 NPTF	120	A	29	10
232-011-017-145D*	105 ±3	3/8" - 18 NPTF	120	G	29	10
232-011-017-010D	110 ±3	M14 x 1.5	160	A	29	10
232-011-017-076D	115 ±3	M14 x 1.5	130	A	29	10
232-011-017-005D	120 ±3	1/2" - 14 NPTF	130	B	29	10
232-011-017-118D	120 ±3	3/8" - BSPF medium	130	A	29	10
232-011-017-032D	120 ±3	M14 x 1.5	130	A	29	10
232-011-017-118D	120 ±3	3/8" - BSPF medium	130	A	29	10
232-011-017-143D	120 ±3.3	3/4" - 16 UNF-2A	150	A	27.1 ±0.2	9.7 ±0.2
232-011-017-103D	130 ±3	M14 x 1.5	150	A	29	10
232-011-005-004D	140 ±10	M14 x 1.5	160	A	29	10
232-011-017-004D	140 ±10	M14 x 1.5	160	A	29	10
232-011-005-017D	150 ±5	M10 x 1.5	200	E	38.5	6.9
232-011-005-027D	150 ±5	M10 x 1.5	200	F	38.5	6.9
232-011-005-004D	170 ±5	M10 x 1.5	220	E	38.5	6.9
232-011-005-028D	170 ±5	M10 x 1.5	220	F	38.5	6.9
232-011-005-030D	185 ±5	M10 x 1.5	230	F	38.5	6.9
232-011-019-003D	195+10	M10 x 1.5	250	E	38.5	6.9

* Lieferung auf Anfrage - eingeschränkte Lieferfähigkeit / * Supplied on request – limited availability

★ Auslauf, bitte Verfügbarkeit prüfen. / Phase out, please check availability.

Temperaturschalter (massefrei)

Temperature Switches (insulated return)

Schaltleistung: 100W

Zur Überwachung verschiedener Medien

Switching Capacity: 100W

For monitoring various mediums

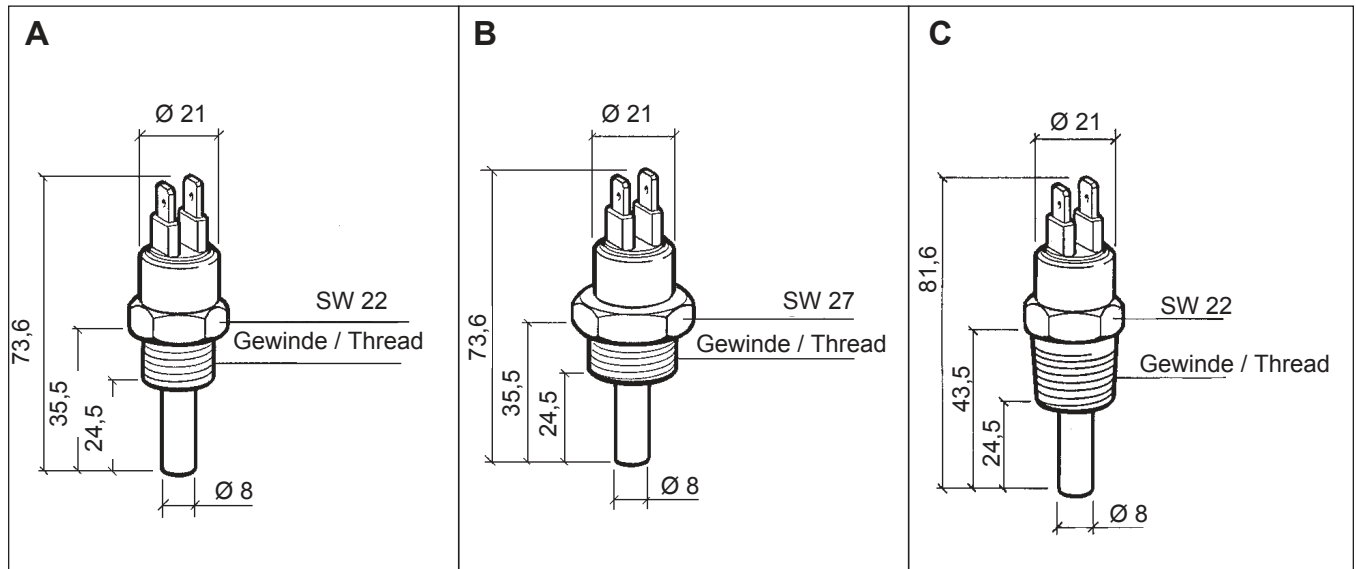
Technische Daten:

Betriebstemperatur: Max. 110°C
 Nennspannung: 6V bis 24V
 Einschaltpunkt: Schließer
 Kontakt schließt
 bei steigender Temperatur
 Ausschaltpunkt: Max. 5°C unter Einschaltpunkt
 2fach Flachsteckanschluss: A6,3 x 0,8 DIN 46244

Technical Data:

Operating temperature: max. 110°C
 Rated voltage: 6V to 24V
 Make point: NO
 Contact closes at increasing
 temperature
 Break point: 5°C max. below make point
 2-fold blade connection: A6.3 x 0.8 DIN 46244

Form / Shape:



Artikelnummer Order Number	Einschaltpunkt Switch-on point [+ °C]	Ausschaltpunkt Switch-off point [+ °C]	Gewinde Thread	Form Design
232-036-002-014D*	35 ± 3 (Öffner / normally closed, NC)		M14 x 1.5	
232-036-005-019C*	35 ± 4 (Öffner / normally closed, NC)		M14 x 1.5	
X10-232-001-001	64 ± 3	60 ± 3	M14 x 1.5	A
X10-232-001-002	82 ± 3	74 ± 3	M18 x 1.5	A
X10-232-001-003	86 ± 3	81 ± 3	M18 x 1.5	A
X10-232-001-004	92 ± 3	85 ± 3	M18 x 1.5	A
X10-232-001-005	96 ± 3	92 ± 3	M18 x 1.5	A
X10-232-001-006	96 ± 3	91 ± 3	1/2" - 14 NPTF	C
X10-232-001-007	96 ± 3	92 ± 3	M14 x 1.5	A
X10-232-001-008	96 ± 3	92 ± 3	M22 x 1.5	B
X10-232-001-009	100 ± 3	95 ± 3	M18 x 1.5	A
X10-232-001-010	105 ± 3	100 ± 3	M18 x 1.5	A

* Lieferung auf Anfrage - eingeschränkte Lieferfähigkeit / * Supplied on request - limited availability