

## Amperemeter (Gehäuse Ø 52 mm)

**Durchlichtausführung**  
VDO cockpit vision

### Beschreibung:

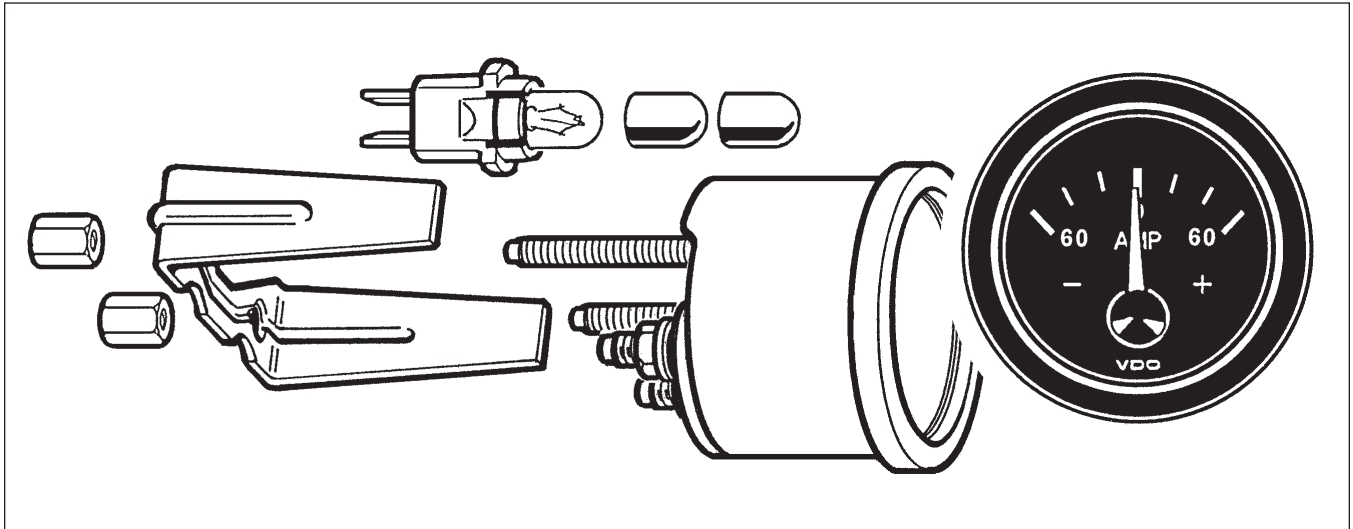
Messung und Anzeige der Gleichstromstärke

## Ammeters (Housing Dia., 52mm)

**Backlight Type**  
VDO cockpit vision

### Description:

Measurement and display of DC current



### Ausführung:

Frontring: schwarz, Flachausführung  
 Deckglas: entspiegelt  
 Einlegering: schwarz  
 Zifferblatt:  
 Aufdruck: Durchlicht  
 Grund schwarz  
 Skala, Ziffern und Symbol weiß  
 Zeiger: Durchlicht, rot  
 Gehäuse: St, verzinkt und chromatiert  
 Befestigung: Bügel, St, verzinkt und chromatiert  
 Beleuchtung:  
 variabel: farblos  
 grüne oder rote Farbkappe  
 Anschlüsse: Stehbolzen M5  
 Beleuchtung:  
 Flachstecker 6,3 x 0,8mm

### Design:

Bezel: black, rectangular version  
 Lens: nonreflective  
 Deflector: black  
 Dial:  
 Dialgraphics: backlighting  
 black background  
 with white characters  
 Pointer: translucent backlighting, red  
 Housing: steel, zinc-plated and chromatiert  
 Mounting: bracket, steel, zinc-plated  
 and chromatiert  
 Illumination:  
 variable: clear  
 green or red colour cap  
 Connections: stud bolts M5  
 Illumination:  
 blade connectors 6.3 x 0.8mm

# Amperemeter / Ammeters

## Durchlichtausführung / Backlight Type VDO cockpit vision

### Technische Daten:

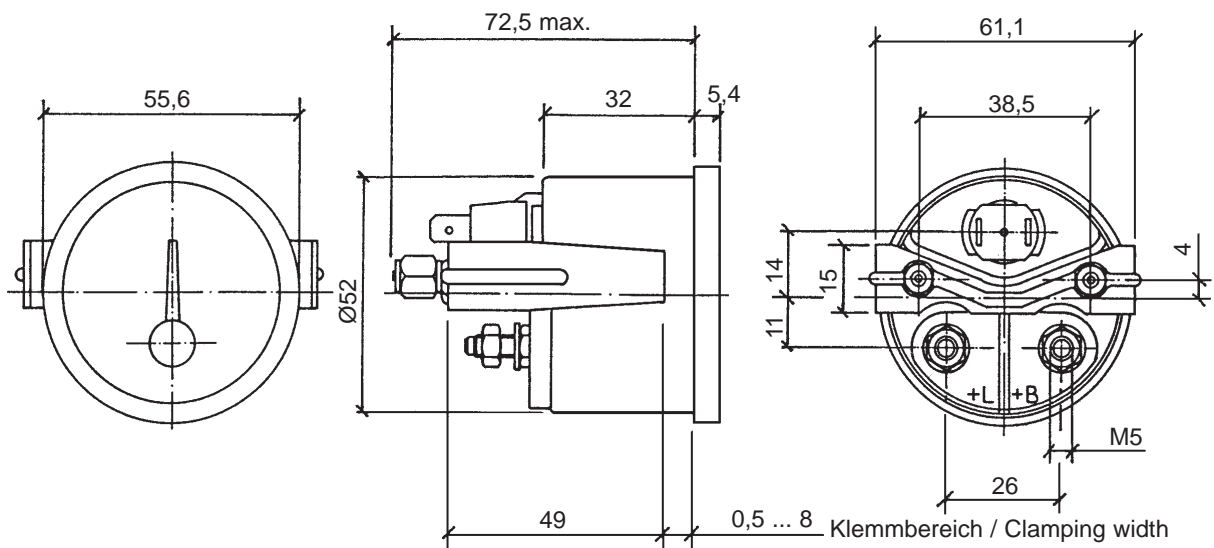
Betriebstemperatur: - 30 °C bis + 85°C  
 Schutzart: IP64 DIN 40050 frontseitig  
 Nennlage: NL 0 bis NL 90, DIN 16257  
 Schwingungsfestigkeit:  
 max. 1g eff., 25Hz bis 2000Hz  
 Dauer 8 Std., f: 1 Oktave/Min.  
 Glühlampe (Option): 12V 2 W oder 24V 2W

### Technical Data:

Operating temperature: - 30 °C to + 85°C  
 Protection: IP64 DIN 40050 from the front  
 Nominal position: NL 0 to NL 90, DIN 16257  
 Vibration resistance:  
 1g eff. max., 25Hz to 2000Hz  
 duration 8 h, f: 1 octave/min.  
 Light bulb (option): 12V 2 W or 24V 2W

### Abmaße (mm):

### Dimensions (mm):



### Anschlussbelegung / Pin assignment:

- +L: Drehstromlichtmaschine (Kl. +B) und Zündschloss (Kl. 30)  
 Alternator (terminal +B) and ignition switch (terminal 30)
- +B: + Batterie (Anlasser, Kl. 30)  
 + battery (starter, terminal 30)

## Geräteübersicht

## Instruments Survey

Messbereich Measuring Range	Zifferblattaufdruck Dialgraphics		Ausführung Version	Bestell-Nr. Order No.
- 30 ... + 30 Amp.	- AMP +		12V ... 24V	<b>190-077-001K</b>
- 60 ... + 60 Amp.	- AMP +		12V ... 24V	<b>190-077-002K</b>