

Elektrische Anzeigeräte für Druck, Temperatur, Volt oder Vorrat (Gehäuse Ø 52 mm)

Electric Indicating Instruments For Pressure, Temperature, Voltage Or Level (Housing Dia., 52 mm)

Durchlichtausführung
VDO cockpit vision

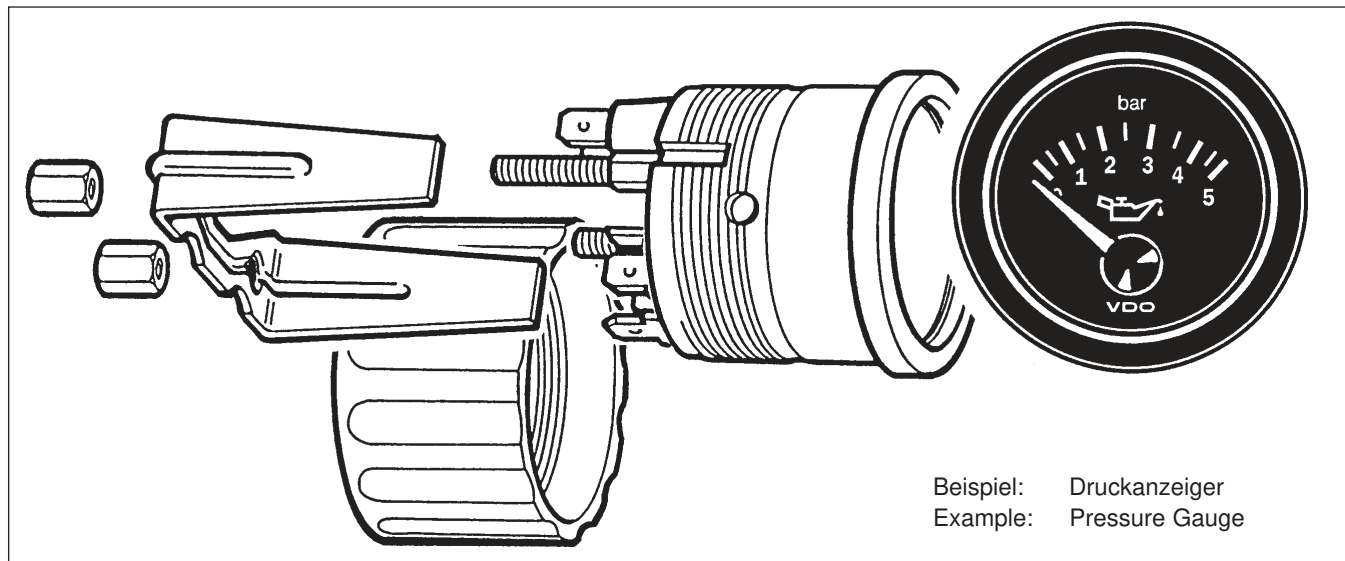
Backlight Type
VDO cockpit vision

Beschreibung:

Analoge Anzeige von entsprechenden Messwerten in Verbindung mit einem separaten Geber (Ausnahme Voltmeter).

Description:

Analog indication of corresponded measured values when connected to a separate sensor (exception voltmeter).



Ausführung:

Frontring: schwarz, Flachausführung
 Deckglas: entspiegelt
 Einlegering: schwarz
 Zifferblatt:
 Durchlicht
 Aufdruck: Grund schwarz
 Skala, Ziffern und Symbol weiß
 Zeiger: Durchlicht, rot
 Gehäuse: Kunststoff, flammhemmend
 Befestigung: Bügel, St, verzinkt und chromatiert
 oder Schraubring, Kunststoff
 Beleuchtung:
 farblos
 oder variabel: grüne oder rote Farbkappe
 Anschlüsse: Flachstecker 6,3 x 0,8mm

Design:

Bezel: black, rectangular version
 Lens: nonreflective
 Deflector: black
 Dial:
 Dialgraphics: backlighting
 black background
 with white characters
 Pointer: translucent backlighting, red
 Housing: plastic flame retardant
 Mounting: bracket, steel, zinc-plated
 and chromatiert
 or clamping ring, pastic
 Illumination:
 clear
 or variable: green or red colour cap
 Connections: blade terminals 6.3 x 0.8mm

Elektrische Anzeigergeräte / Electric Indicating Instruments

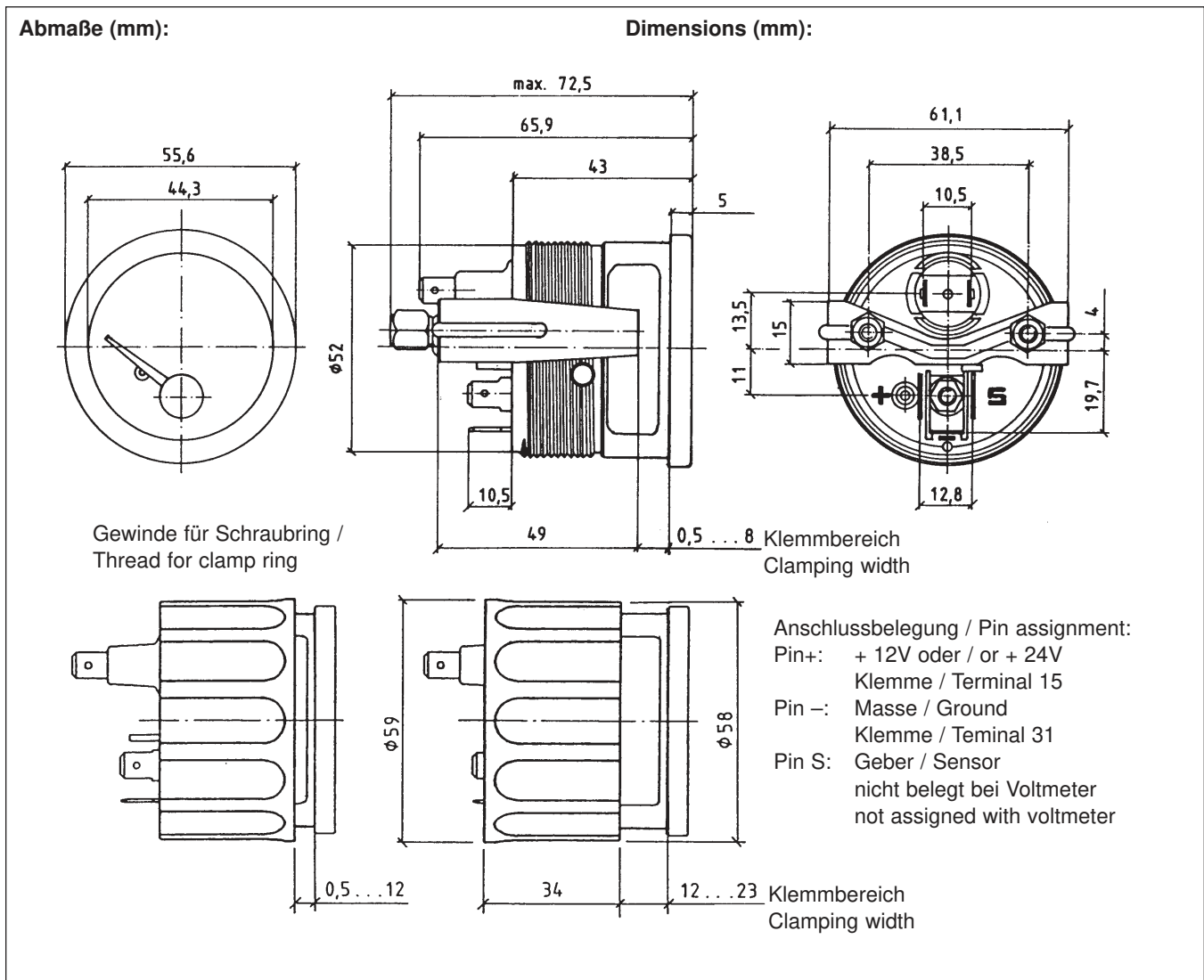
Durchlichtausführung / Backlight Type VDO cockpit vision

Technische Daten:

Betriebsspannung:	11V bis 16 V oder 21,5V bis 30V
Stromaufnahme (ohne Beleuchtung):	63mA . . . 131mA
Betriebstemperatur:	- 30°C bis + 85°C
Lagertemperatur:	- 40°C bis + 90°C
Schutzart:	IP64 DIN 40050 frontseitig verpolgeschützt
Nennlage:	NL 0 bis NL 90, DIN 16257
Schwingungsfestigkeit:	max. 1g eff., 25Hz bis 2000Hz Dauer 8 Std., f: 1 Oktave/Min.
Glühlampe:	14V 3,4W oder 24V 3W

Technical Data:

Operating voltage:	11V to 16 V or 21.5V to 30V
Current consumption (without illumination):	63mA . . . 131mA
Operating temperature:	- 30°C to + 85°C
Storage temperature:	- 40°C to + 90°C
Protection:	IP64 DIN 40050 from the front reverse-polarity protection
Nominal position:	NL 0 to NL 90, DIN 16257
Vibration resistance:	1g eff. max., 25Hz to 2000Hz duration 8 h, f: 1 octave/min.
Light bulb:	14V 3.4W or 24V 3W












Elektrische Anzeigergeräte / Electric Indicating Instruments

Durchlichtausführung / Backlight Type VDO cockpit vision

Geräteübersicht

Instruments Survey

Messbereich Measuring Range	Zifferblattaufdruck Dialgraphics	Widerstandswerte Resistance Values Ω	Ausführung Version	Bestell-Nr. Order No.
Voltmeter		Voltmeters		
8 ... 16V	 VOLT	—	Schraubring Clamp ring 12V	332-010-001K
8 ... 16V	 VOLT	—	Stehbolzen Stud bolts 12V	332-010-003K
18 ... 32V	 VOLT	—	Schraubring Clamp ring 24V •	332-020-001C
Kraftstoff-Vorratsanzeiger		Fuel Level Gauges		
0 1/2 1/1	 3 ... 180	3 ... 180	Hebel / Lever 12V Schraubring / Clamp ring	301-010-002K
0 1/2 1/1	 3 ... 180	3 ... 180	Hebel / Lever 12V Stehbolzen / Stud bolts	301-010-008K
0 1/2 1/1	 60-90 ... 0,5 justierbar/adjustable	60-90 ... 0,5 justierbar/adjustable	Taachr./Tubular type 12V Schraubring / Clamp ring	301-010-001K
0 1/2 1/1	 60-90 ... 0,5 justierbar/adjustable	60-90 ... 0,5 justierbar/adjustable	Taachr./Tubular type 12V Stehbolzen / Stud bolts	301-010-007K
0 1/2 1/1	 3 ... 180	3 ... 180	Hebel / Lever 24V Schraubring/Clamp ring •	301-020-001C
0 1/2 1/1	 60-90 ... 0,5 justierbar/adjustable	60-90 ... 0,5 justierbar/adjustable	Taachr./Tubular type 24V Schraubring/Clamp ring •	301-020-002C

• ohne Farbkappen / without colour caps